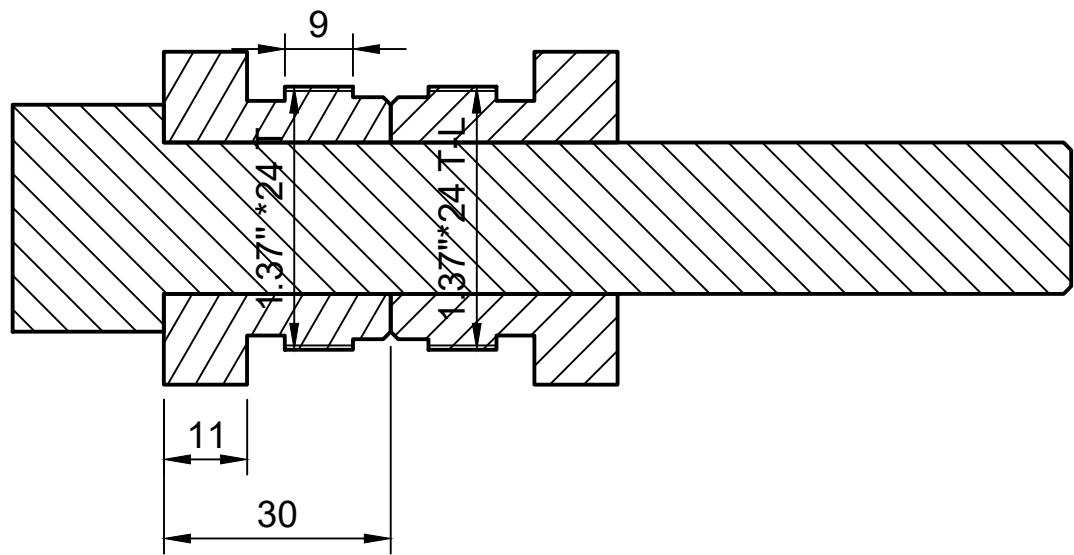
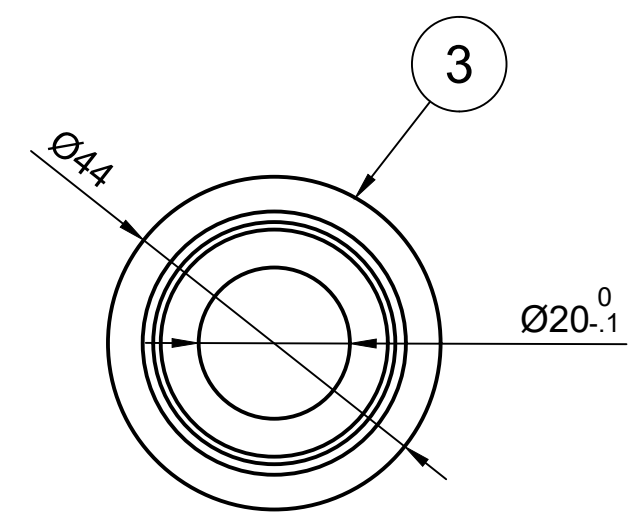
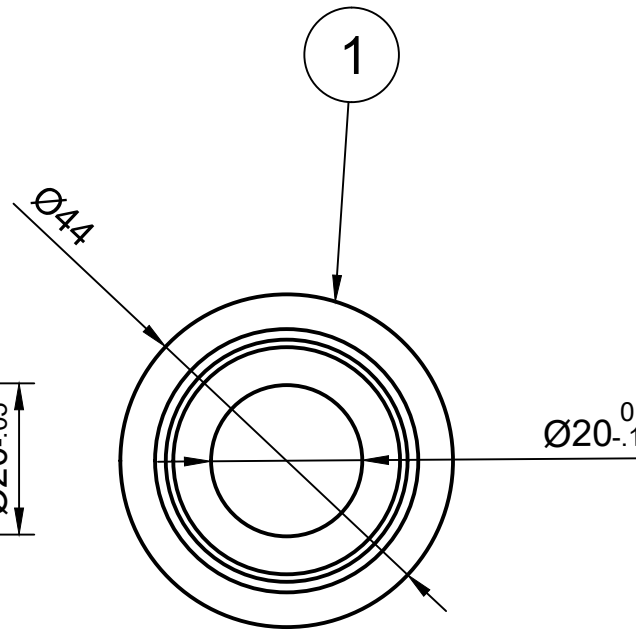
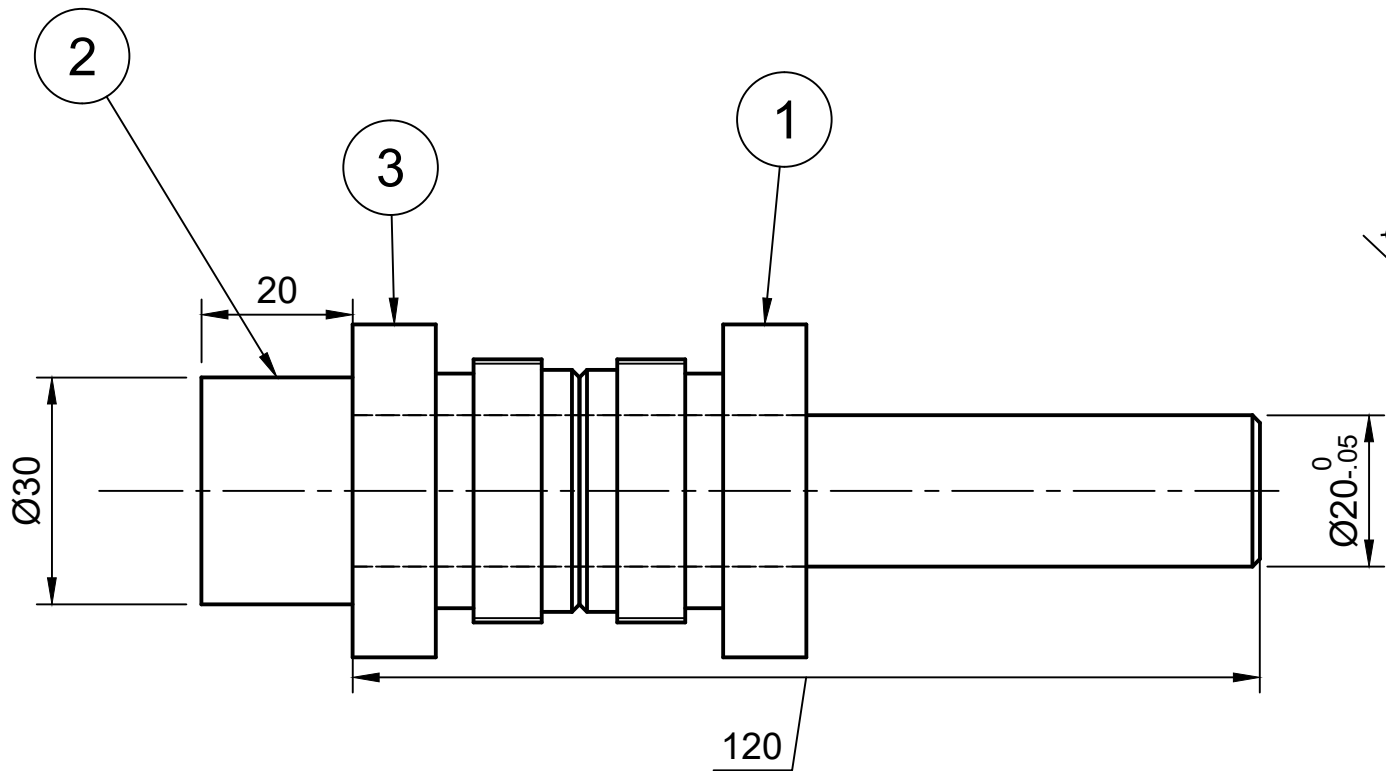
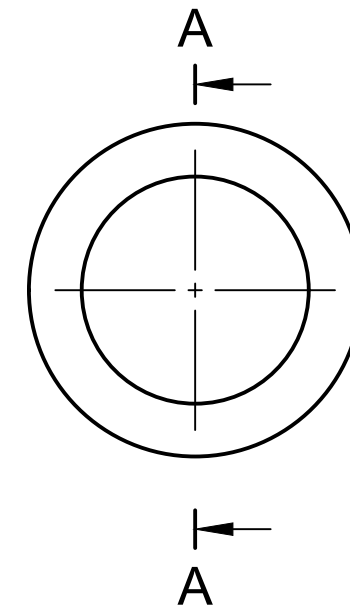
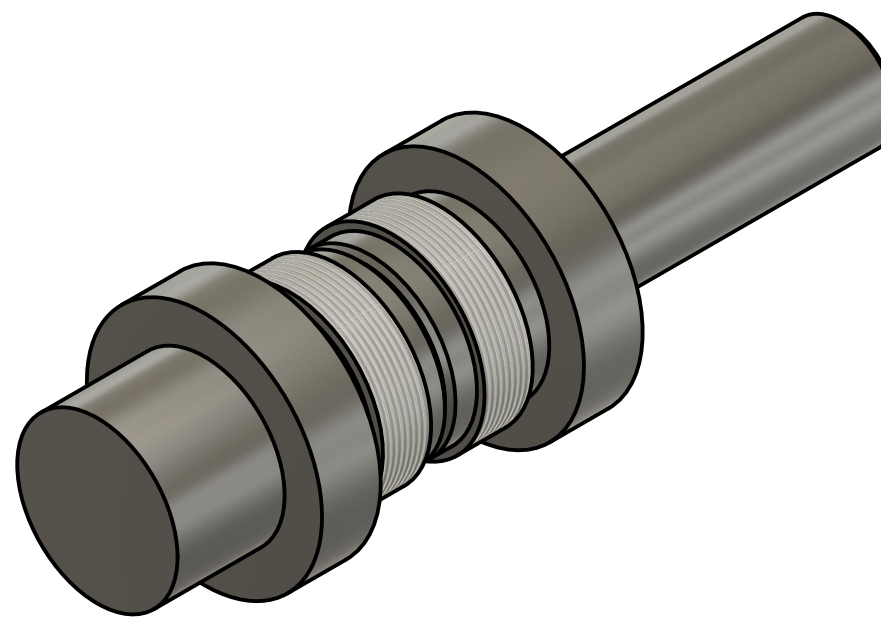


Liste de composants				
élément	qté	numéro de pièce	description	matériau
1	1	Ecrou droit	Steel thread 1.37" * 24T-Left	Acier
2	1	Axe	Steel	Acier
3	1	Ecrou gauche	Steel thread 1.37" * 24T	Acier



A-A (1:1)



Dept.	Technical reference	Created by <b>jeremie loty</b> 07/05/2021	Approved by
		Document type	Document status
		Title <b>210705 - Gabarit mesure boitier de pédalier</b>	DWG No.
		Rev.	Date of issue
			Sheet <b>1/1</b>