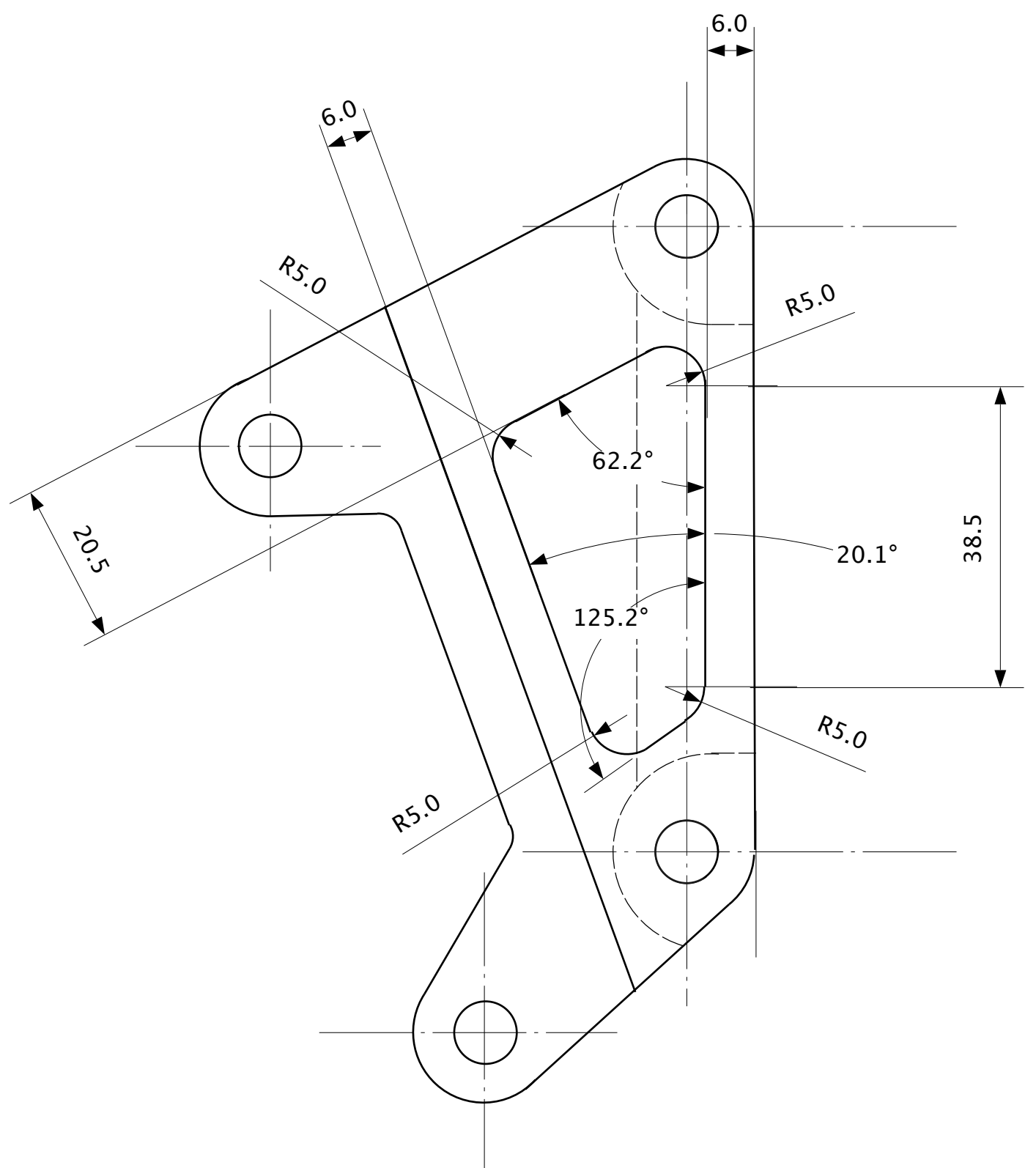
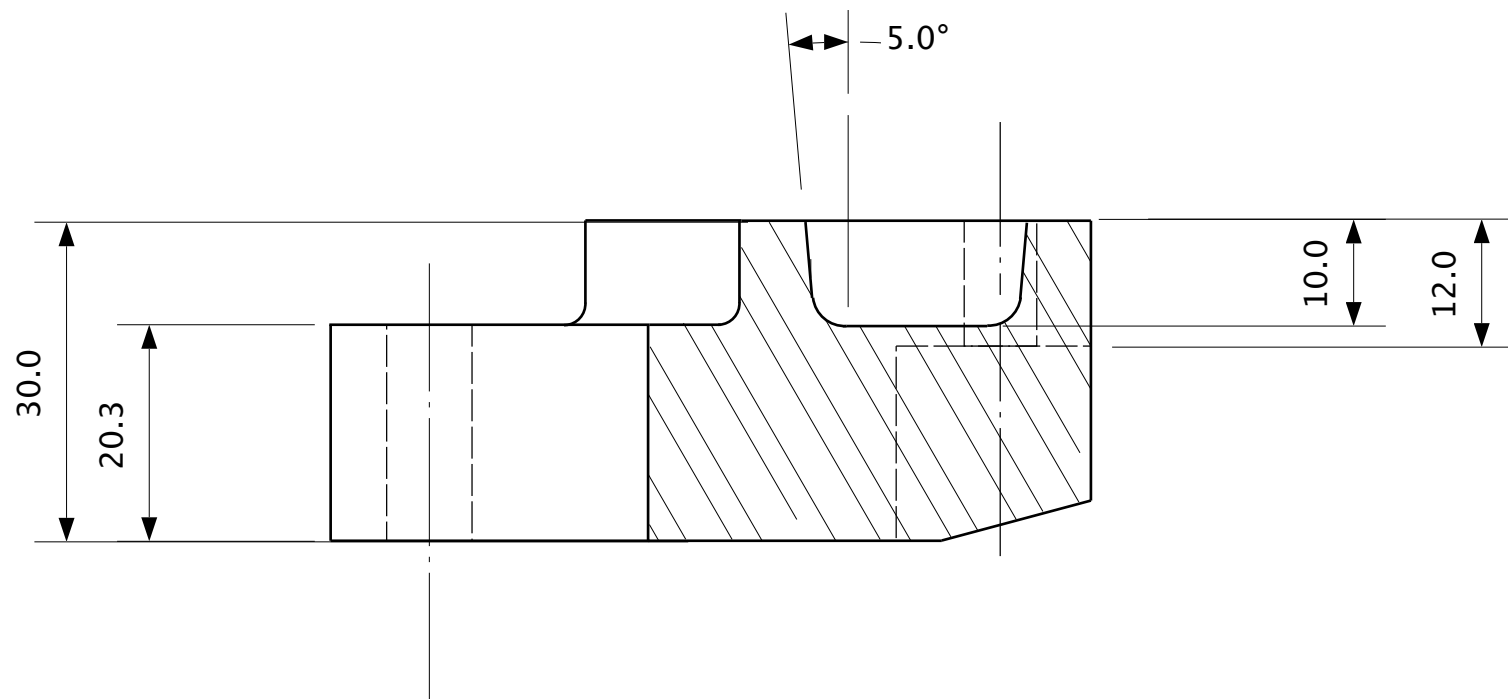


SUPPORT ÉTRIER FREIN GAUCHE

COUPE BB



Matière : aluminium

Tolérances : $\pm 0,1$ sauf indication contraire

Les quatre trous : diamètre $8 \begin{smallmatrix} +0,1 \\ -0 \end{smallmatrix}$

Les supports droit et gauche sont en miroir, toutes cotes identiques SAUF la cote 20,3 sur le support gauche (18,5 sur le support droit).

Voir les cotes générales sur le dessin support droit