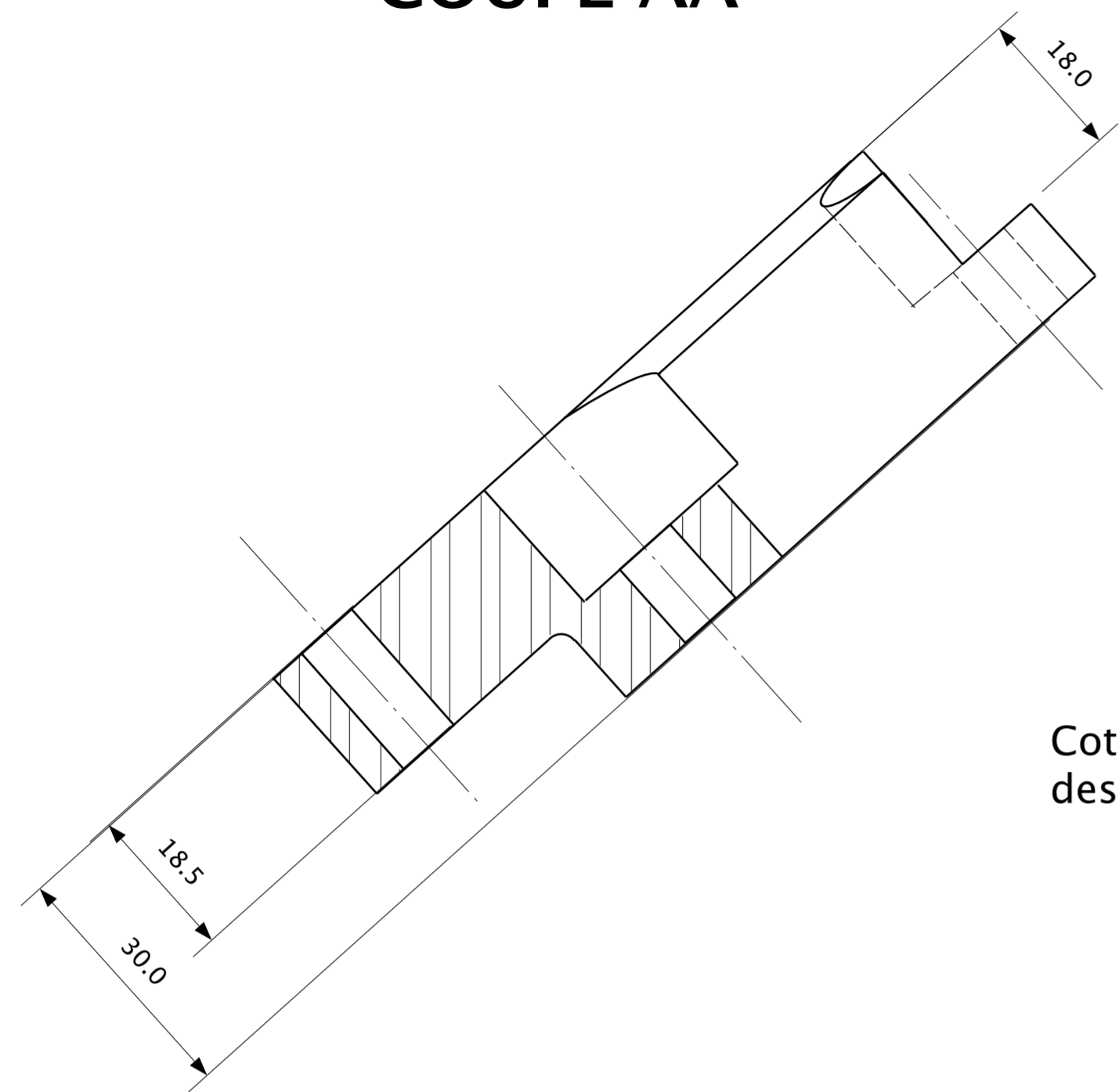
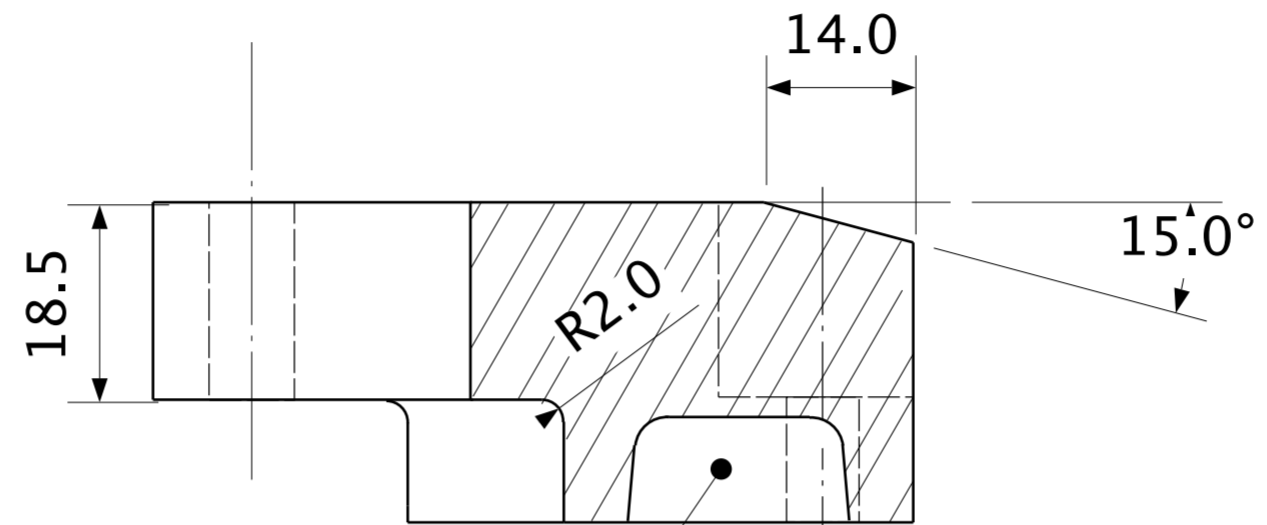


SUPPORT ÉTRIER FREIN DROIT

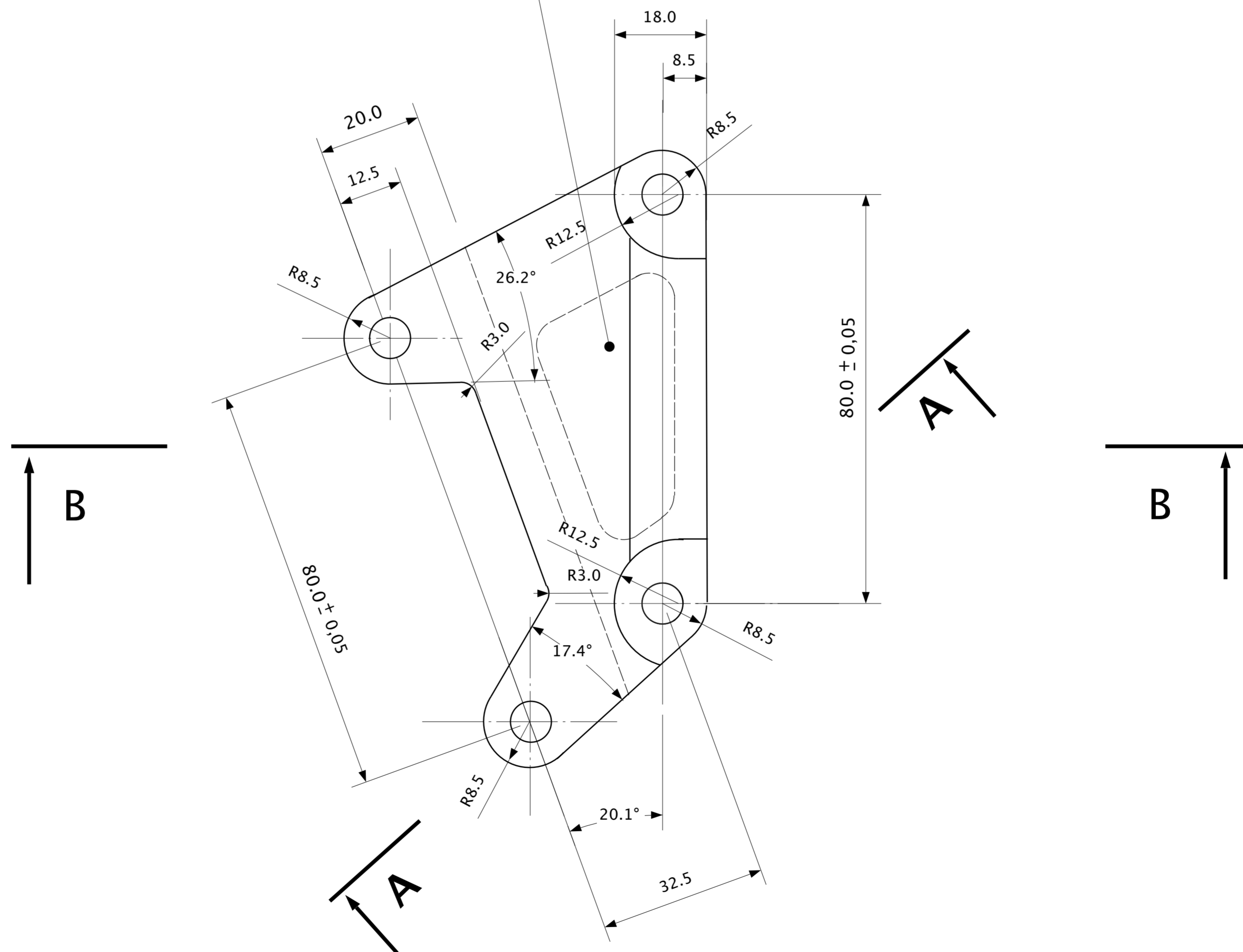
COUPE AA



COUPE BB



Cotation évidement voir
dessin support étrier gauche



Matière : aluminium
Tolérances : ± 0,1 sauf indication contraire
Les quatre trous : diamètre $8 \begin{smallmatrix} 0,1 \\ \mp \\ 0 \end{smallmatrix}$
Tolérances rayons congés : ± 1mm