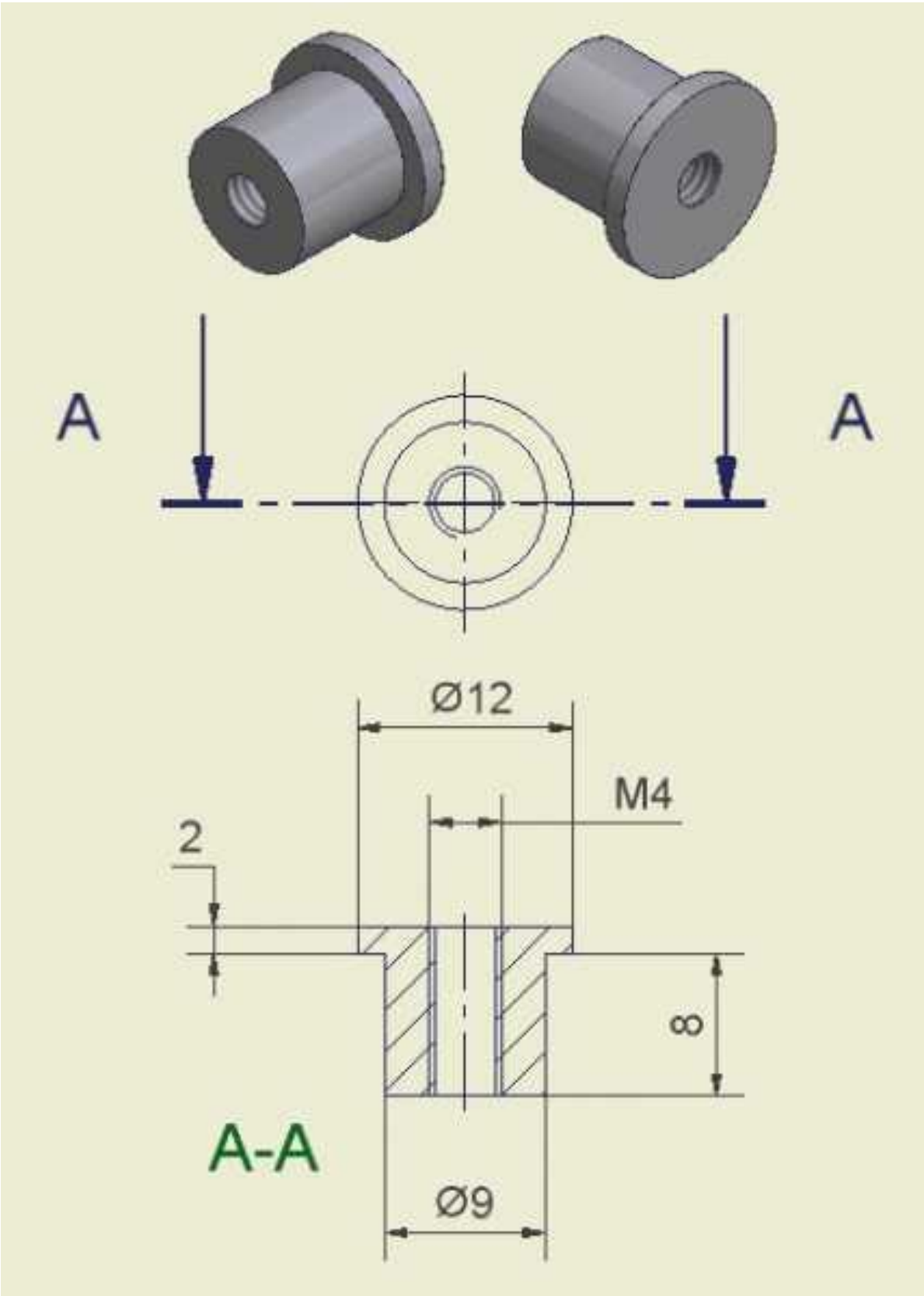
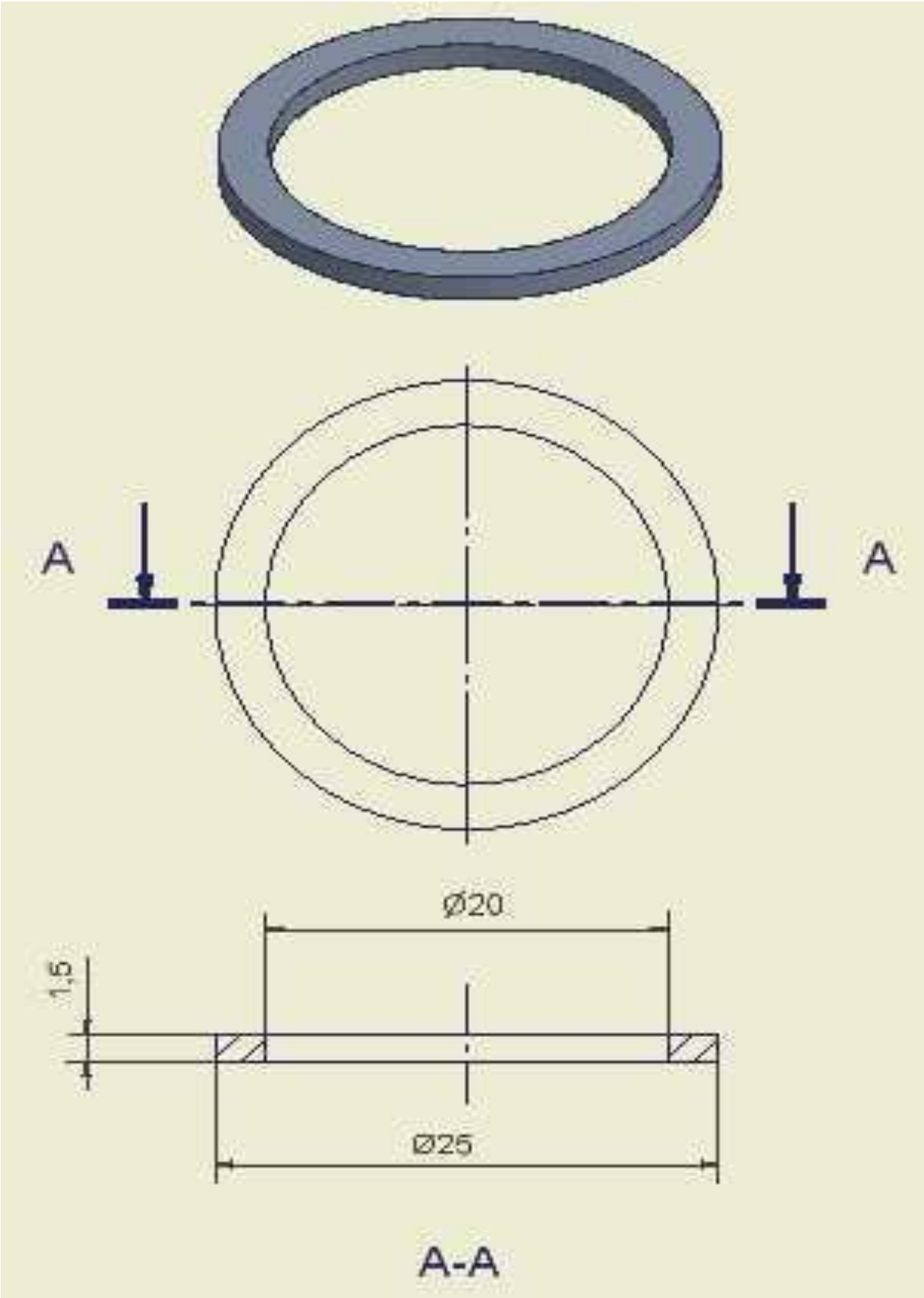


**PIECES A FABRIQUER**

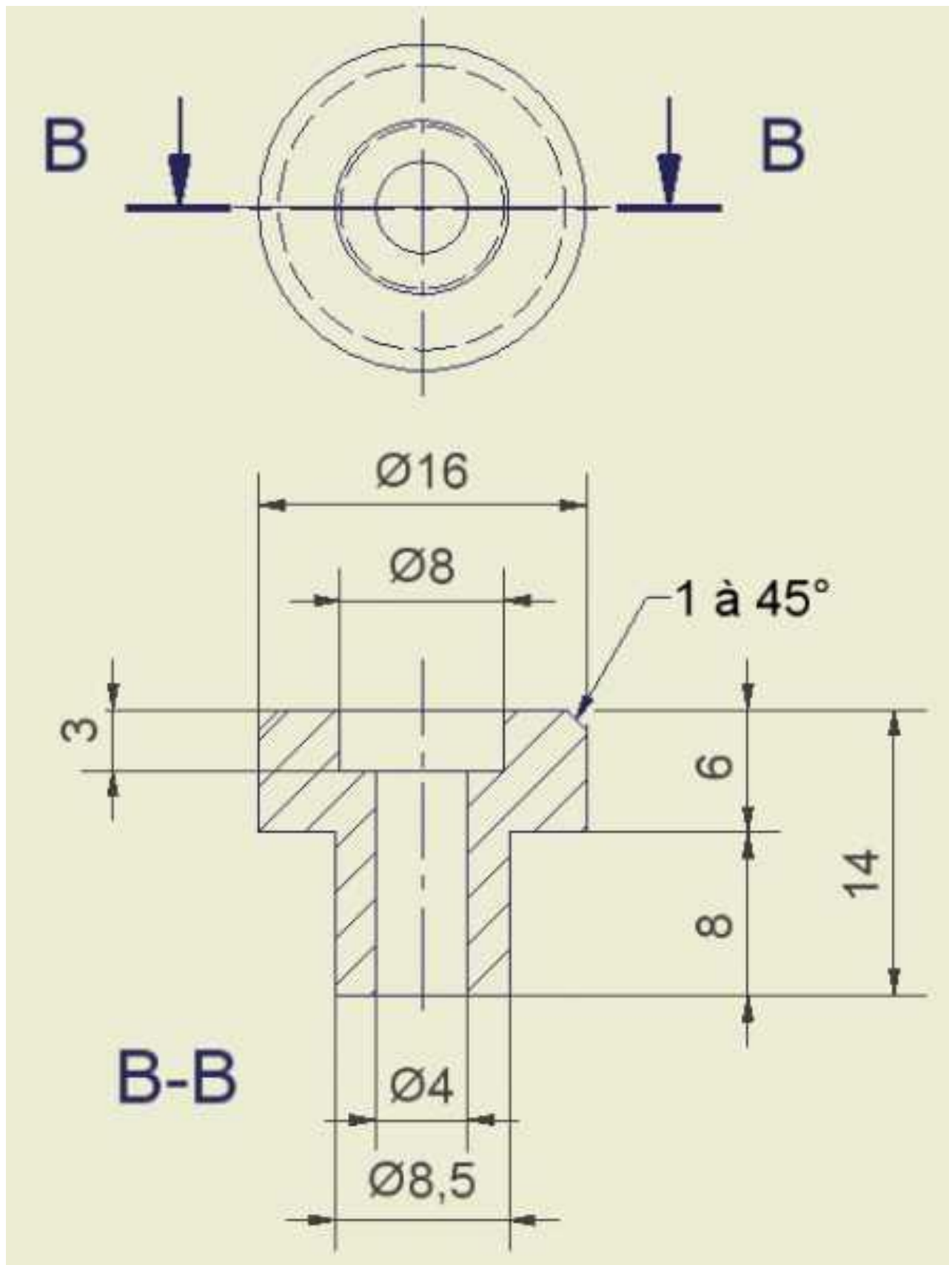
1 tireur



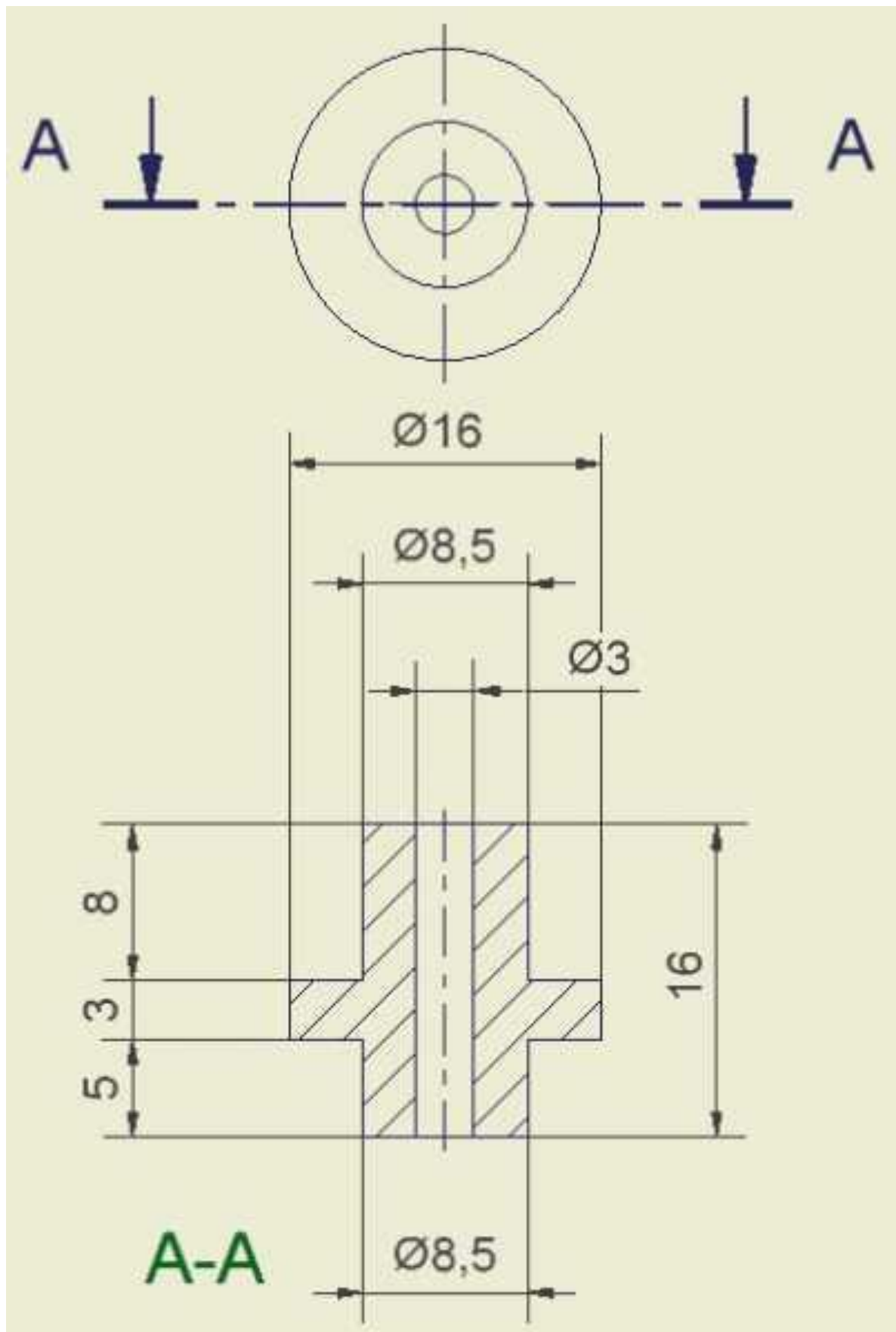
1 rondelle  $\text{Ø}20 \text{ Ø}25 \times 1,5$



1 centreur ressort côté boule du câble

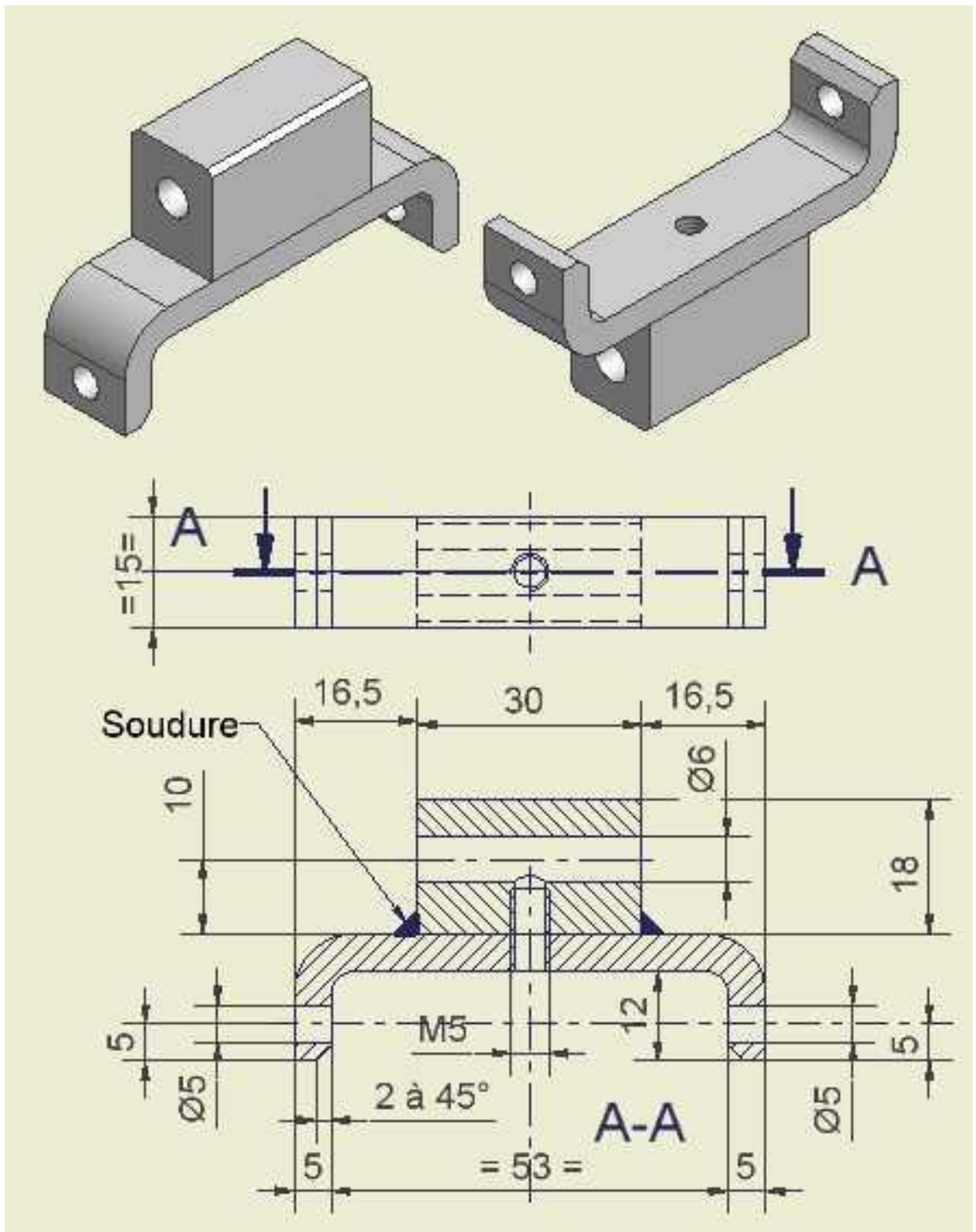


1 centreur ressort côté levier

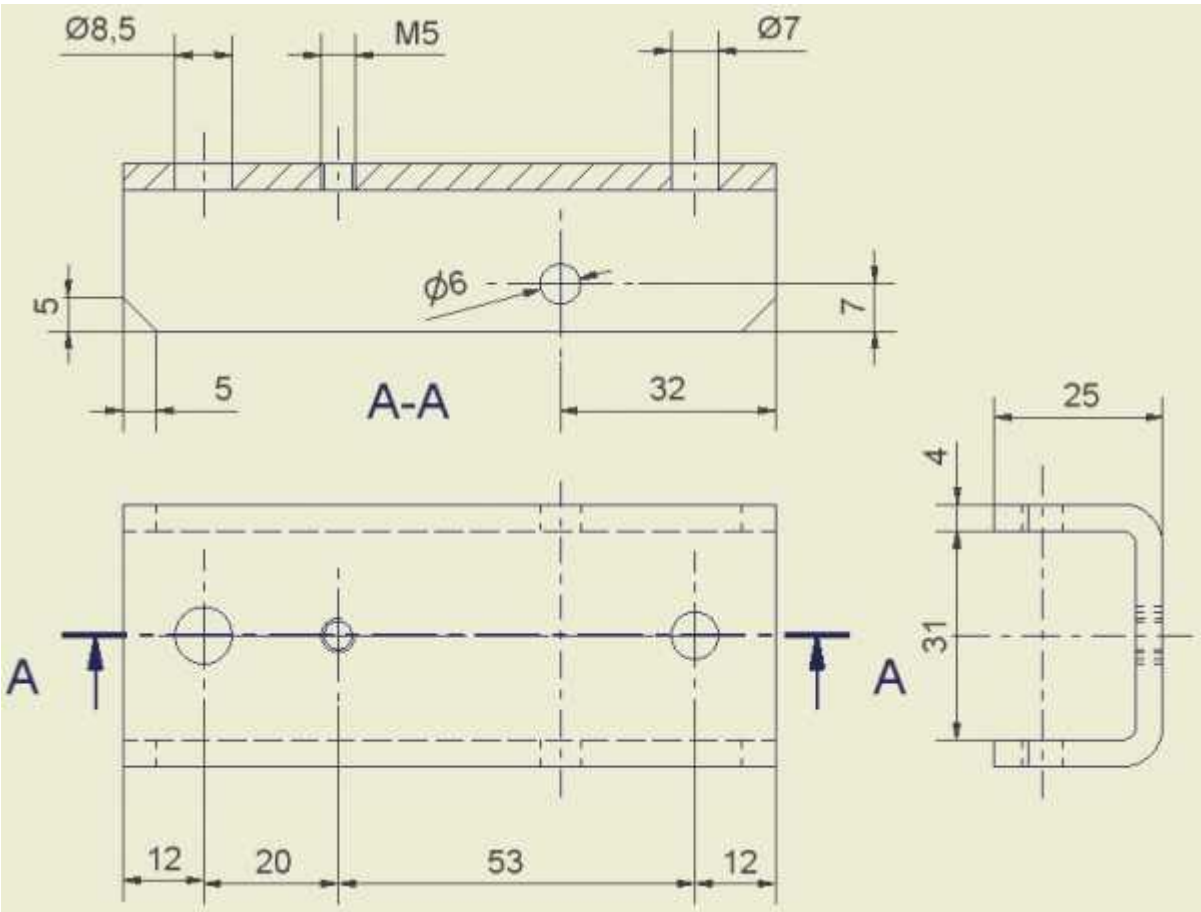
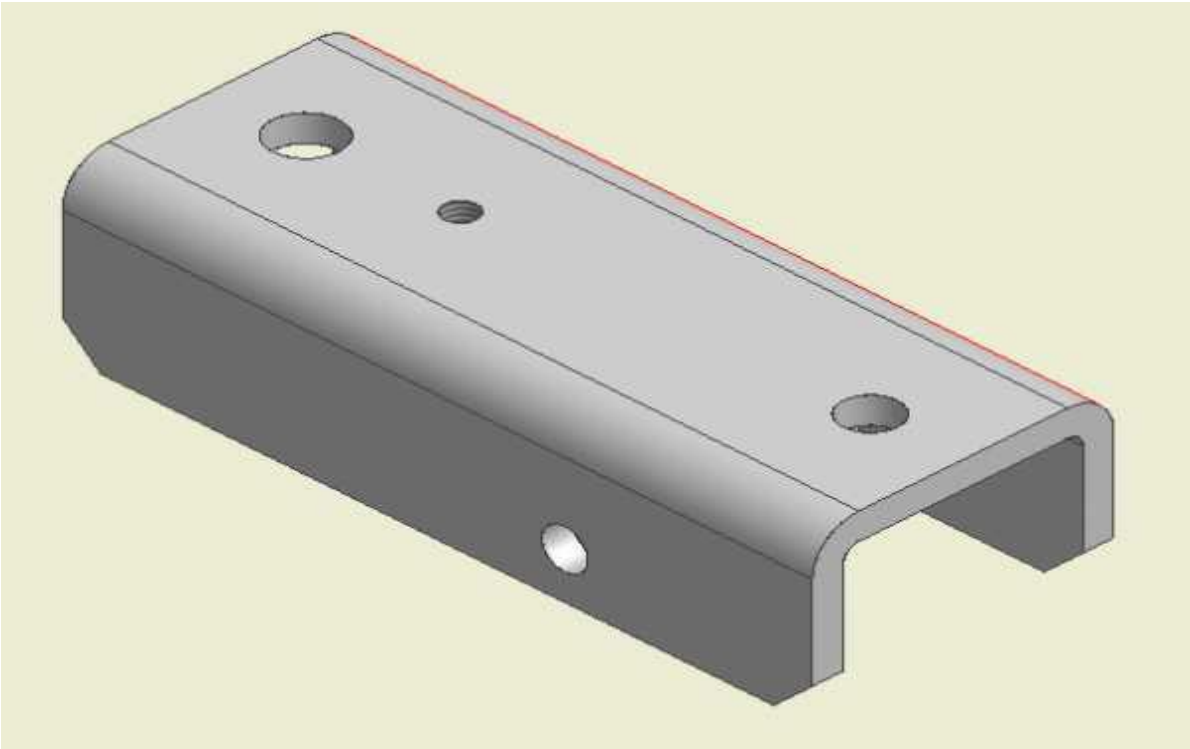


Articulation qui sera fixée sur le couvercle

Nota : les soudures ne sont pas représentées sur les vues 3D.

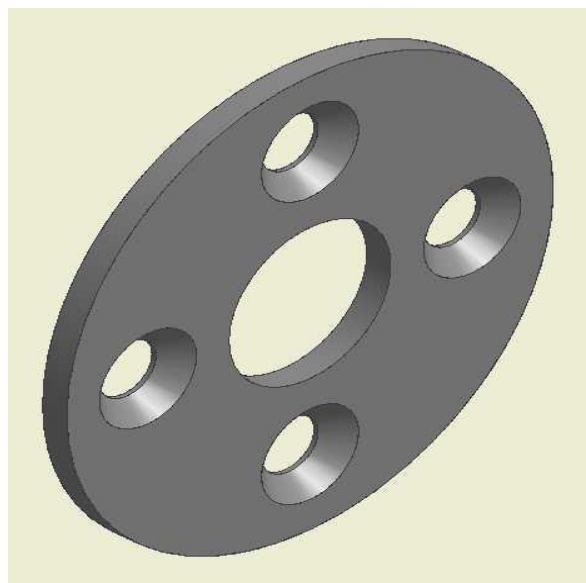
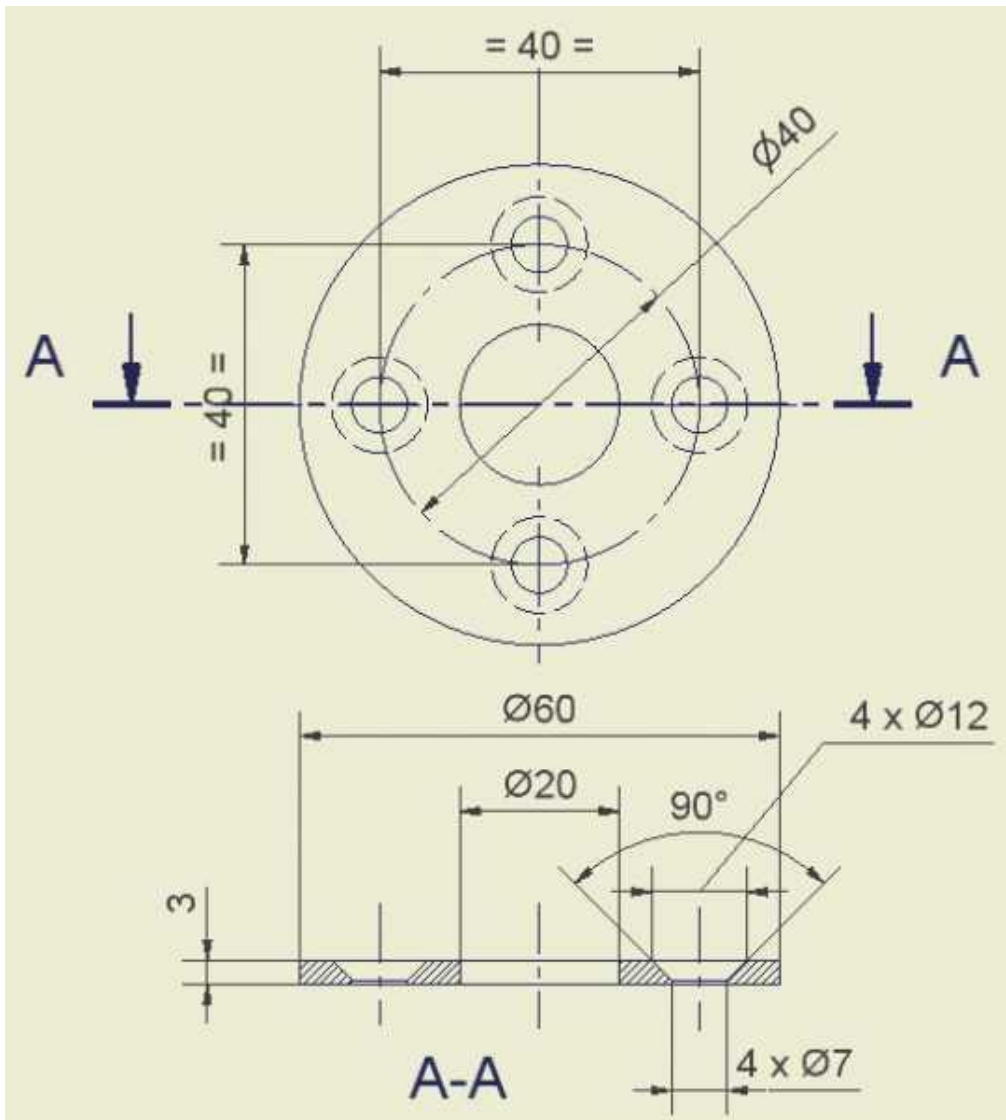


Levier en tôle pliée  
Nota : en tôle épaisseur 3 ce serait bien suffisant.





1 rondelle de traction (se visse avec 4 vis M6 à tête fraisée dans le cône du ferodo)



1 axe d'articulation du levier

