

1 2 3 4 5 6 7 8

A

B

C

D

E

F

A

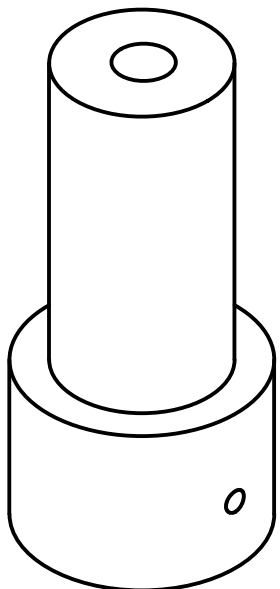
B

C

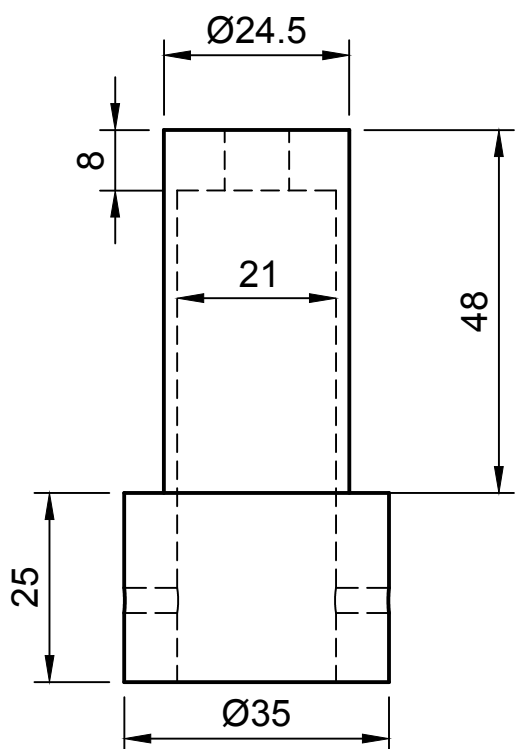
D

E

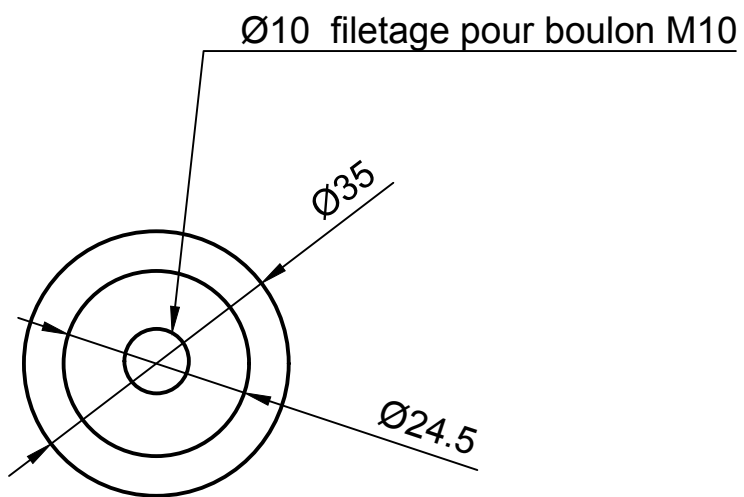
F



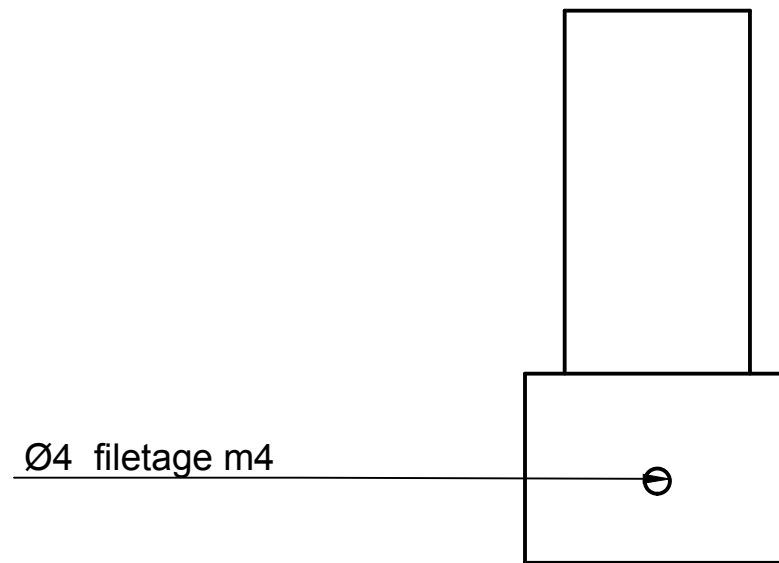
Vue générale



Face



Dessus



Côté droit / Côté gauche

1 2 3 4 5 6 7 8