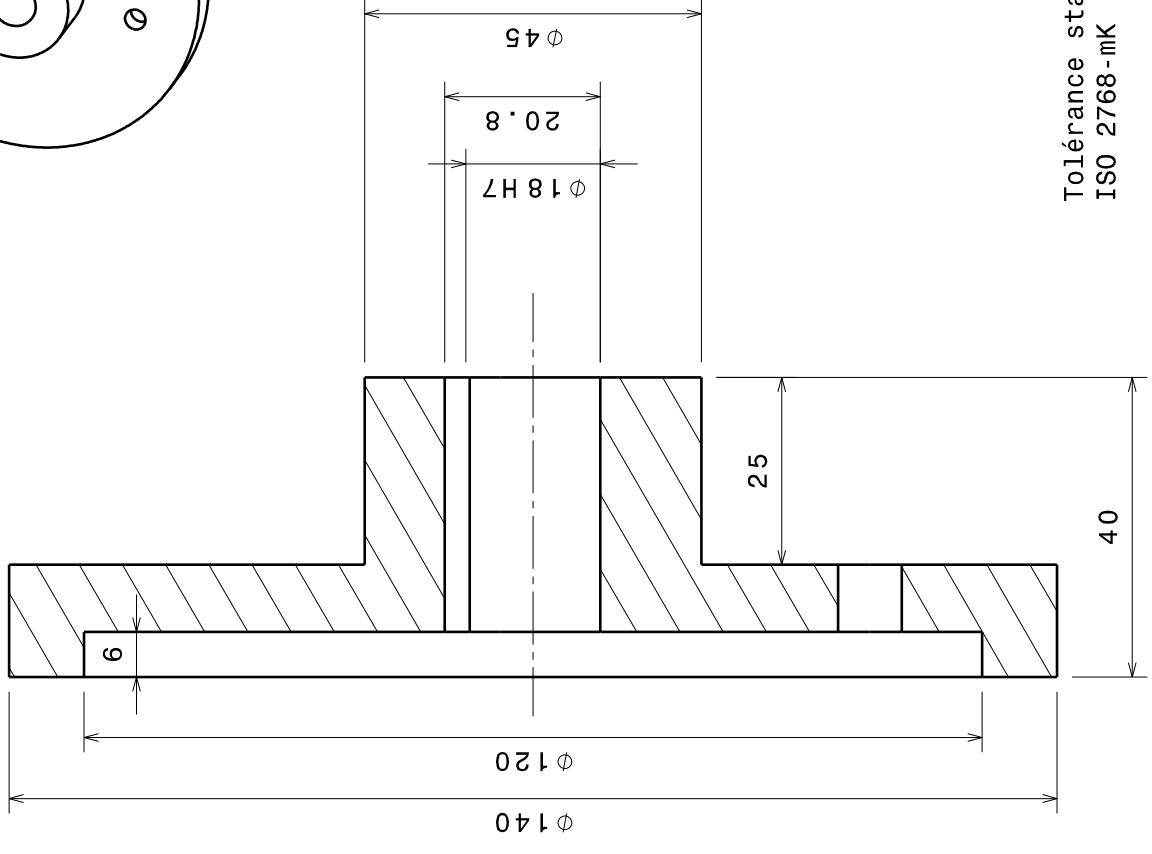
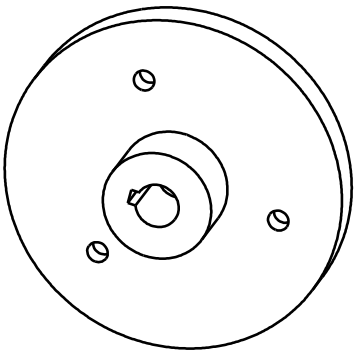


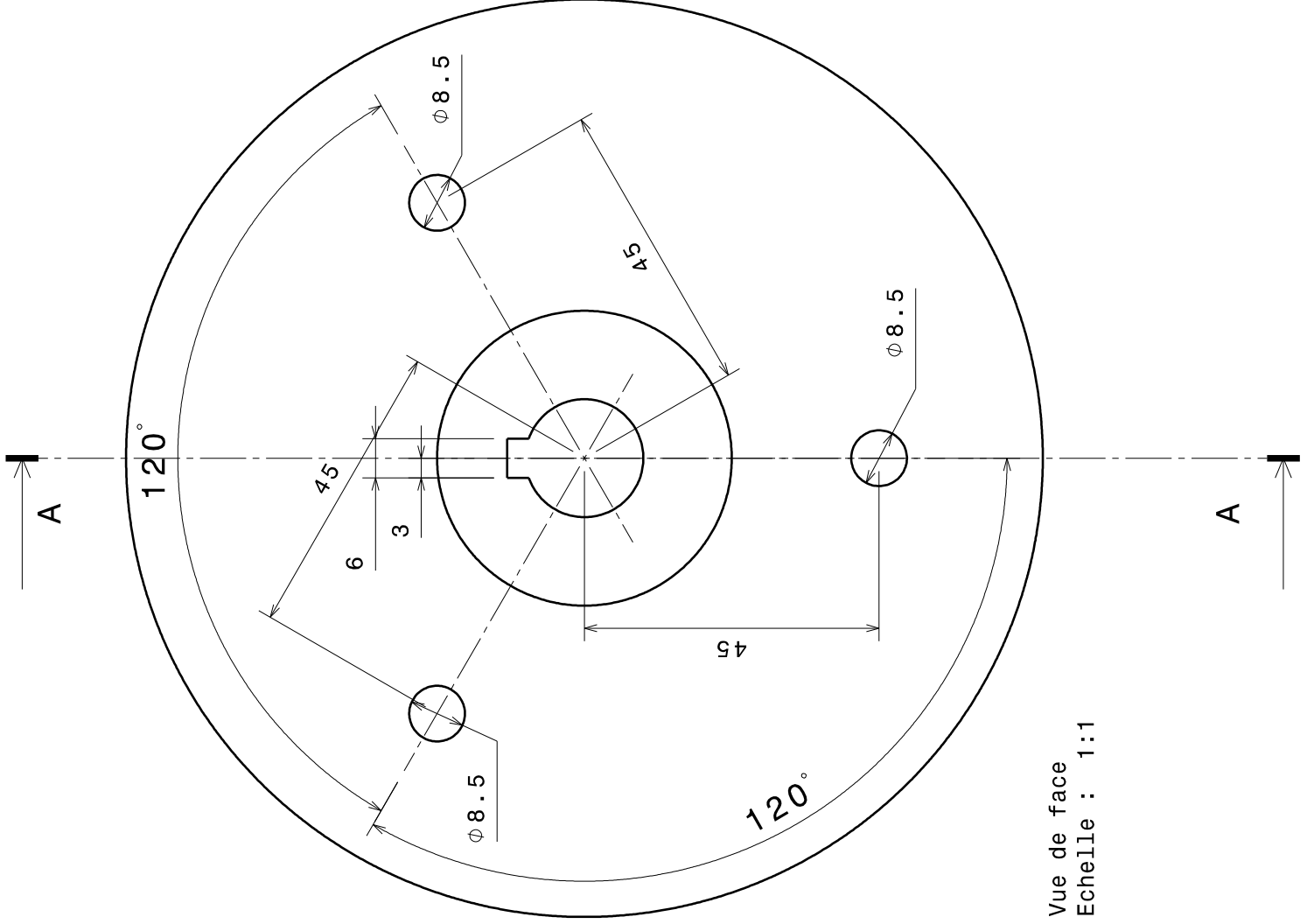
Vue isométrique  
Echelle 1:2



Tolérance standard  
ISO 2768-mK

Matière: Acier

Coupe A-A  
Echelle : 1:1



Vue de face  
Echelle : 1:1