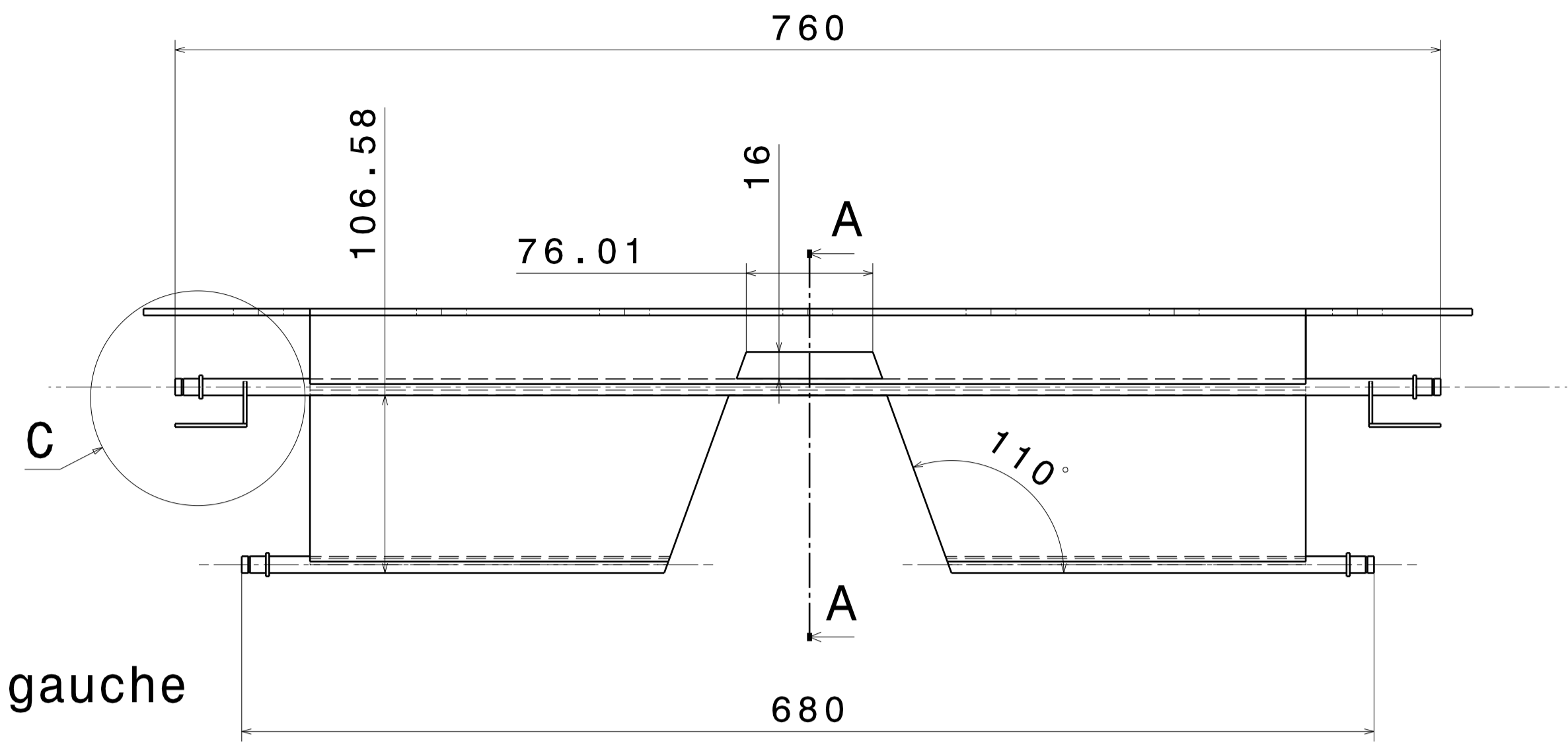
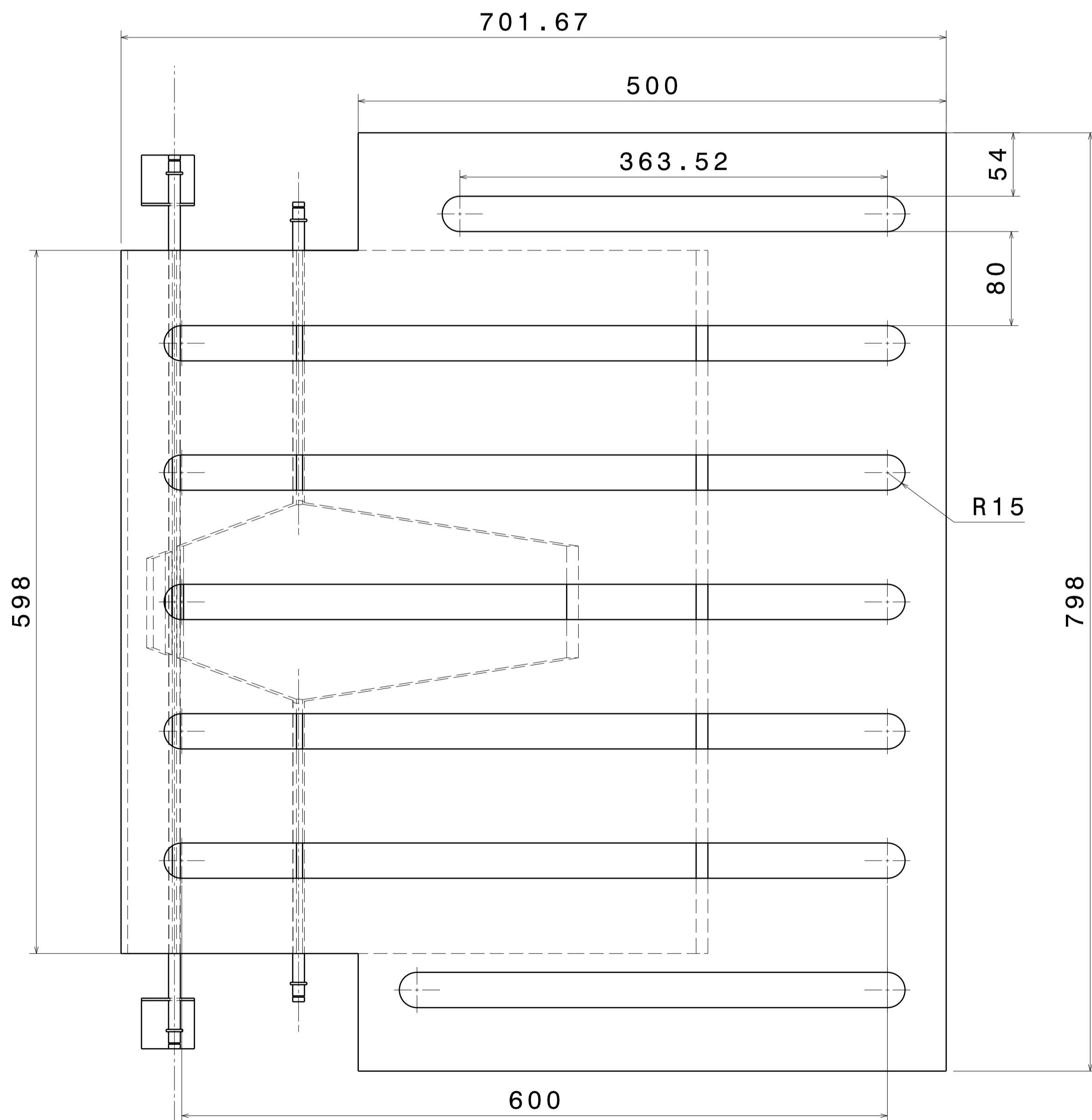


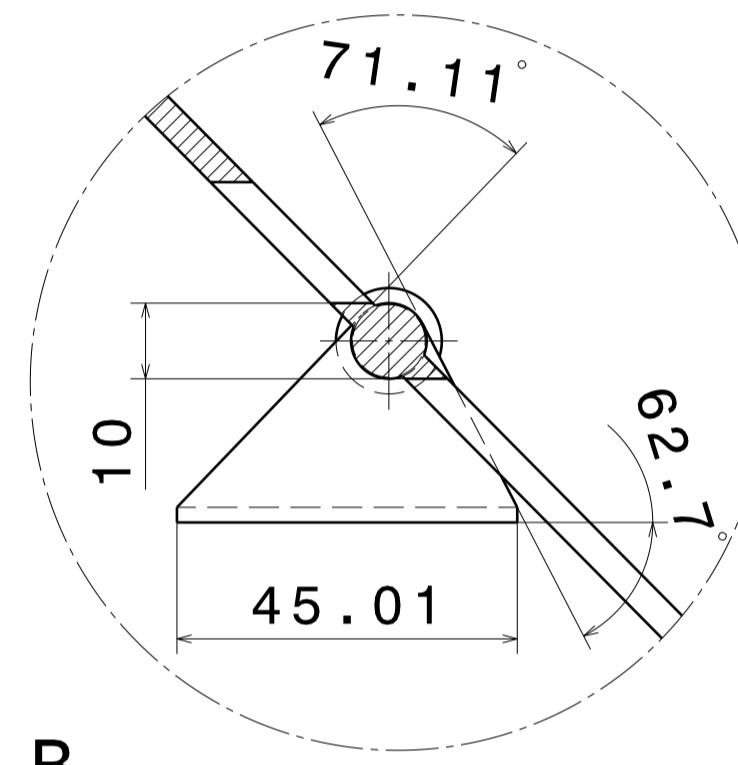
Coupe A-A (Face)



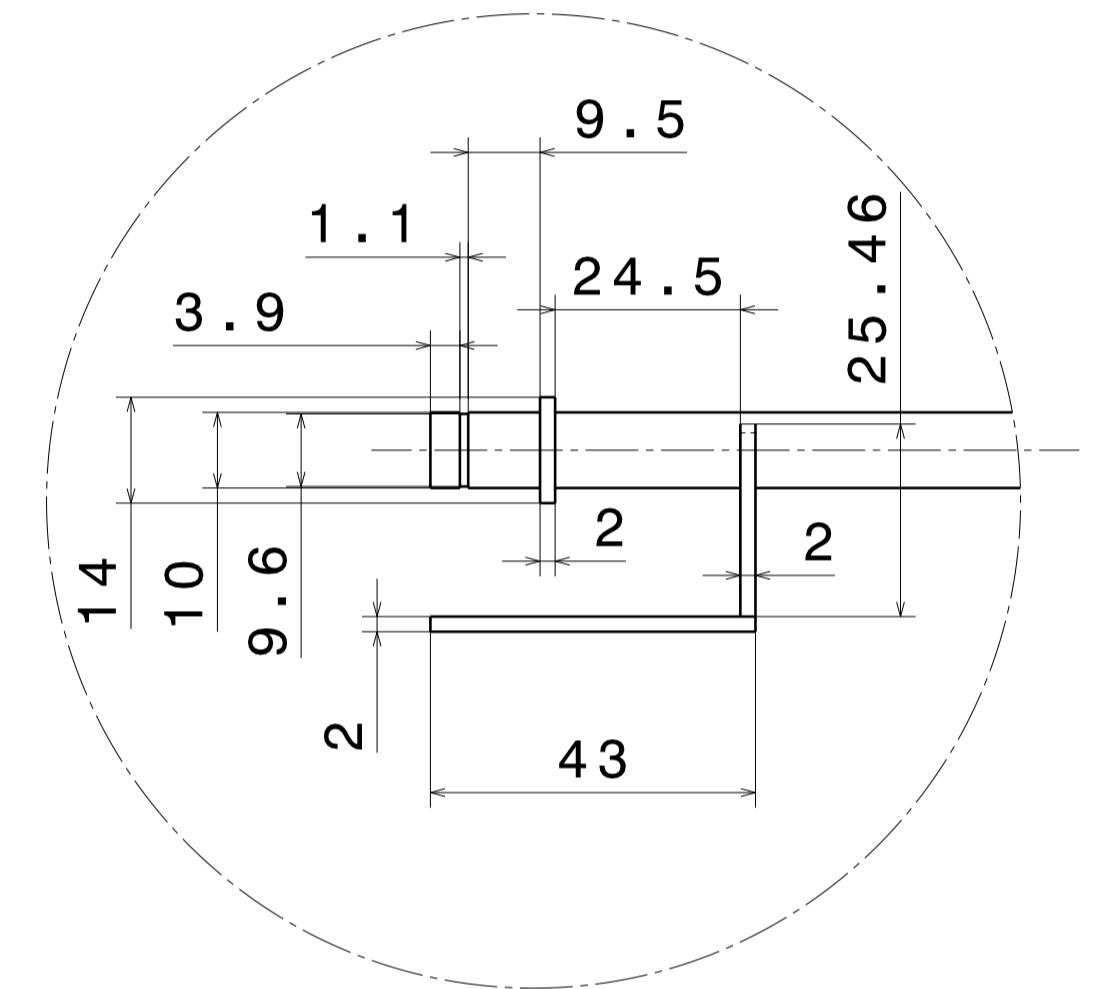
Vue de gauche



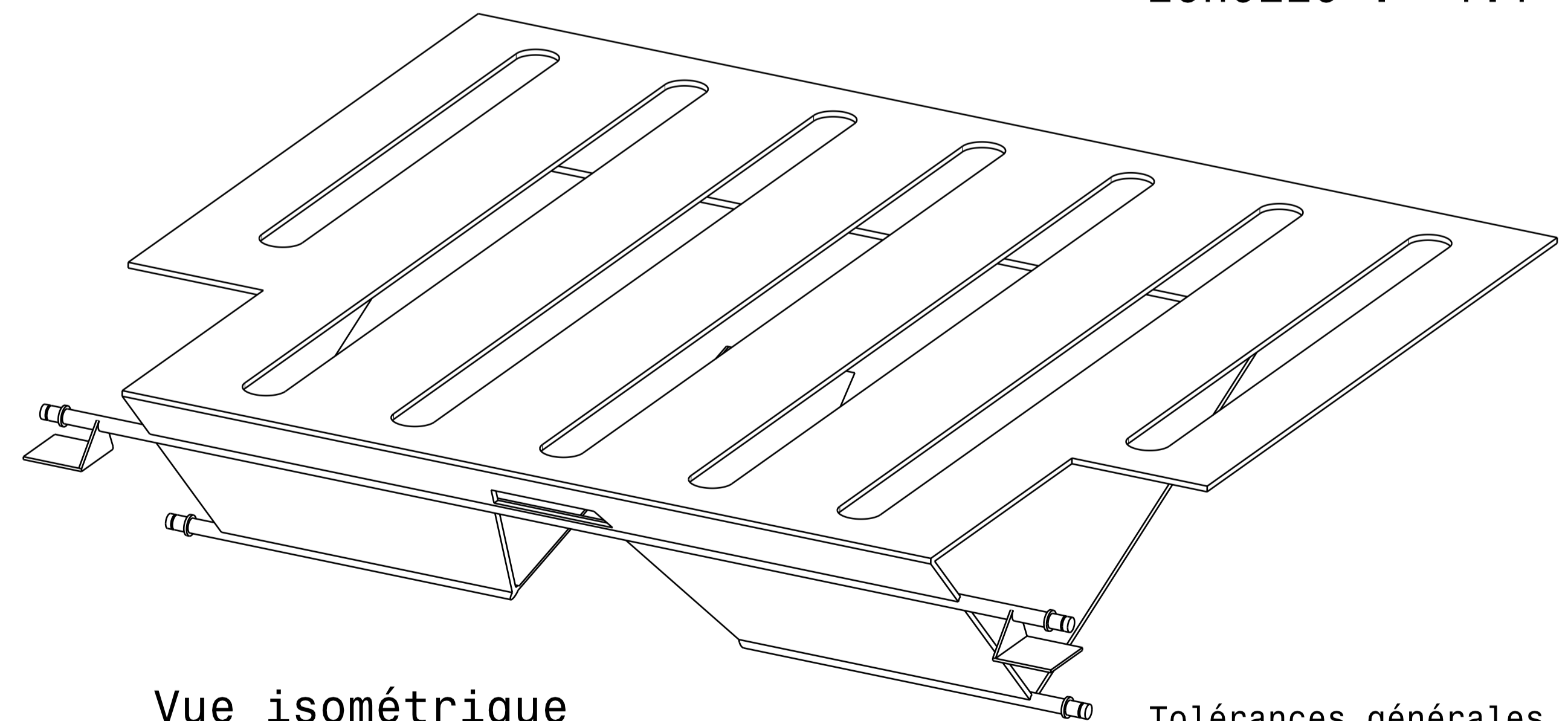
Vue de dessus



Détail B
Echelle : 1:1



Détail C
Echelle : 1:1



Vue isométrique

Tolérances générales ISO 2768 mK

DESIGNED BY: LE PROVOST Téo	Plateau	I	-
DATE: 28/04/2021		H	-
CHECKED BY: XXX		G	-
DATE: XXX		F	-
DATE: XXX	Monte-Coffre de toit	E	-
SIZE: A1		D	-
SCALE: 1:3		C	-
WEIGHT (kg): 7,75	MATERIAL: Aluminium	B	-
SHEET: 1/1		A	-

This drawing is our property; it can't be reproduced or communicated without our written agreement.