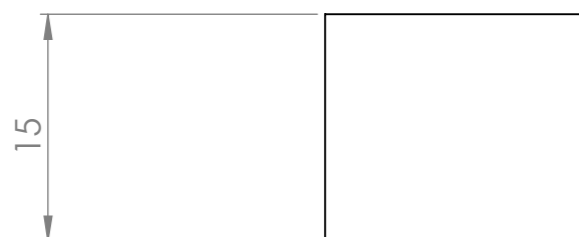
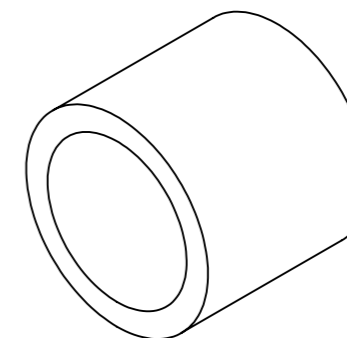


Ø 13 DIAMETRE INTERIEUR



<i>N° Client:</i>		<i>N° affaire:</i>		<i>N° machine:</i>	
<i>Désignation :</i> PRT-ENTRETOISE-MAXIFEU					
				<i>No. DE PLAN:</i>	
<i>Ech:</i> 1/	<b>A3</b>	<i>Matière:</i> ACIER S235	<i>Dess. par:</i> RJ	<i>Qte:</i>	<i>Créer le:</i> 29/04/2021