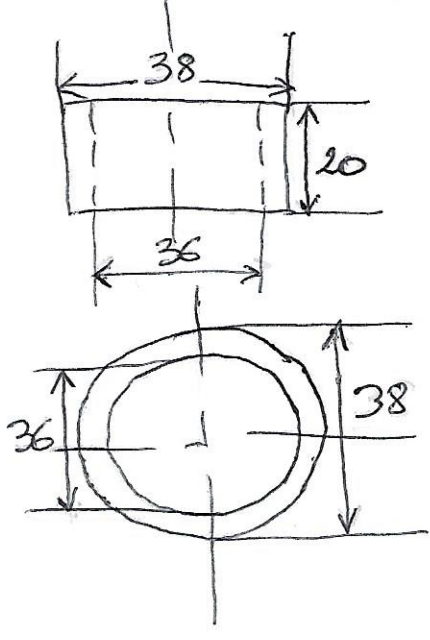
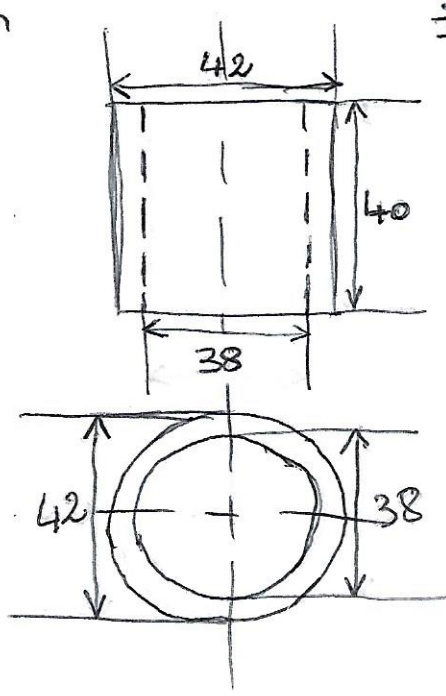


• mm

INOX



ou

• mm INOX

