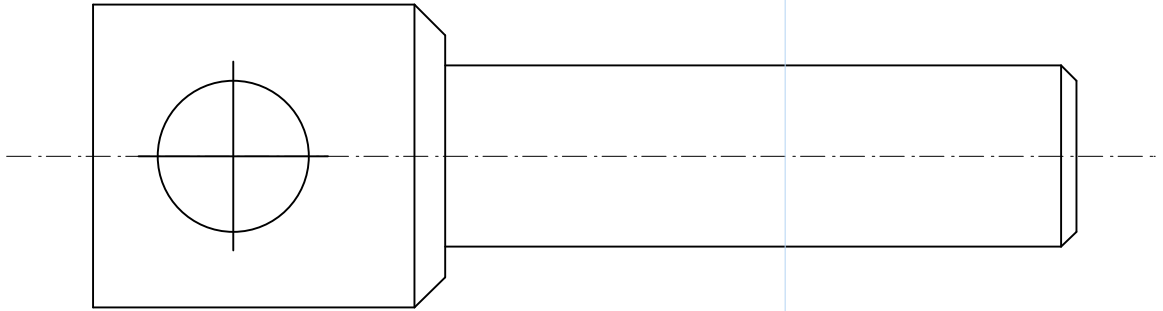
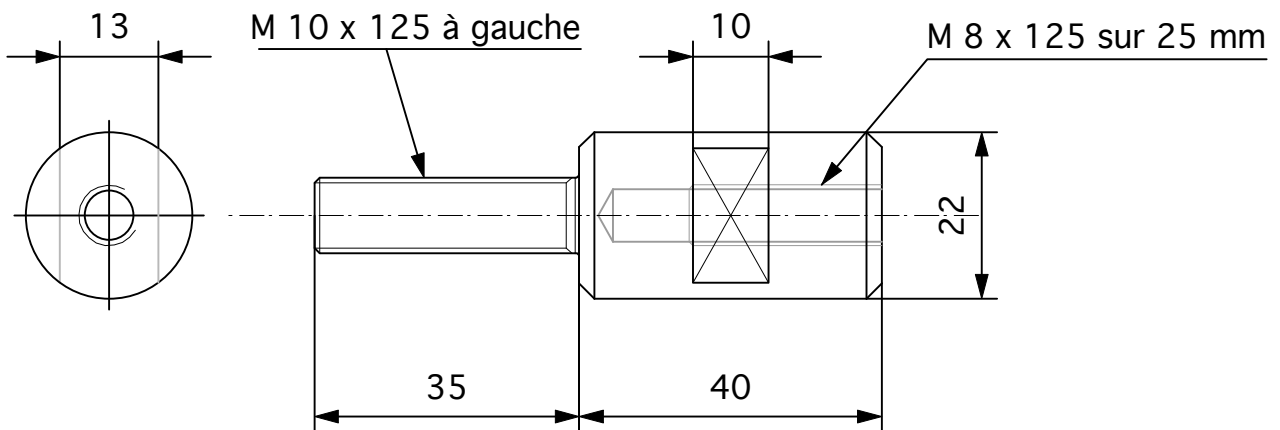
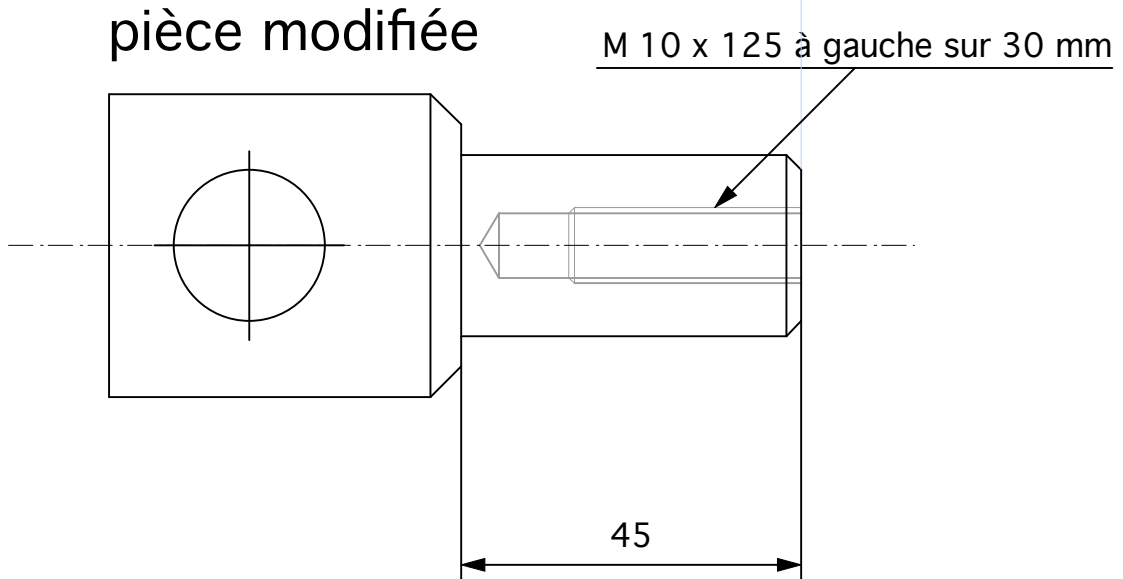


pièce à modifier



pièce modifiée



Matière : acier Re \geq 40 Dan/mm²

Échelle 1 avril 2021