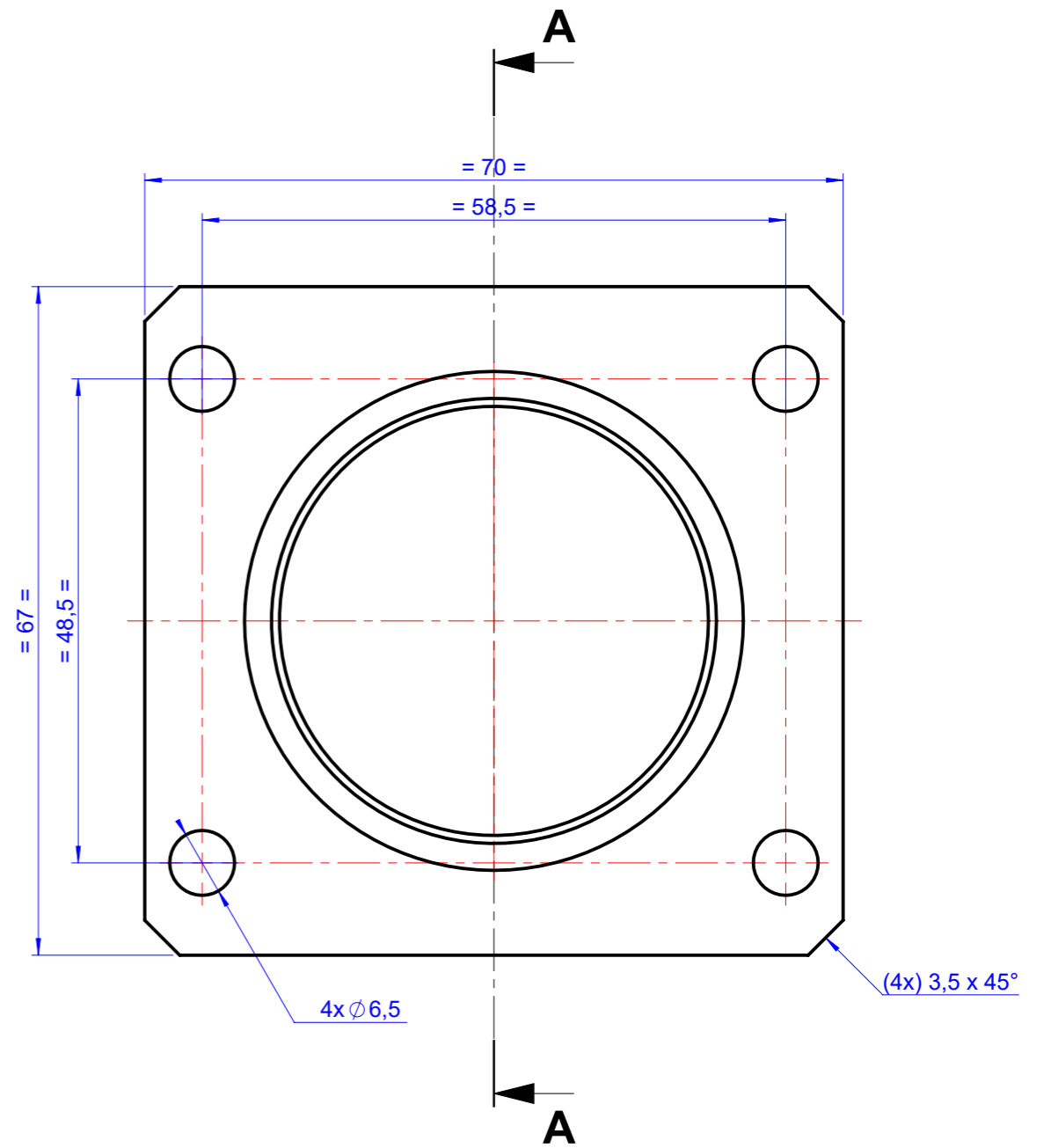


COUPE A-A



Format d'origine : A3	Tol. générale : ISO2768mK / EN ISO 13920-BE	Traitement Th. :	
Masse : 0.056 Kg	Usinage : Ra 3.2	Matière : Alu 2017 (AU4G)	Présentation :
Désignation : Platine pipe		Echelle : 3:2	Planche : 1 / 1
		Dessiné par :	
N° Plan : 01			N° Plan d'origine :