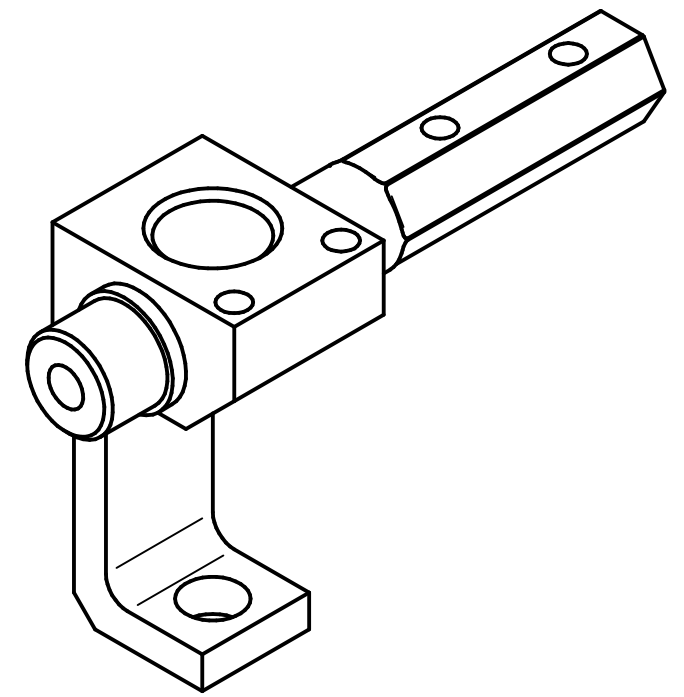
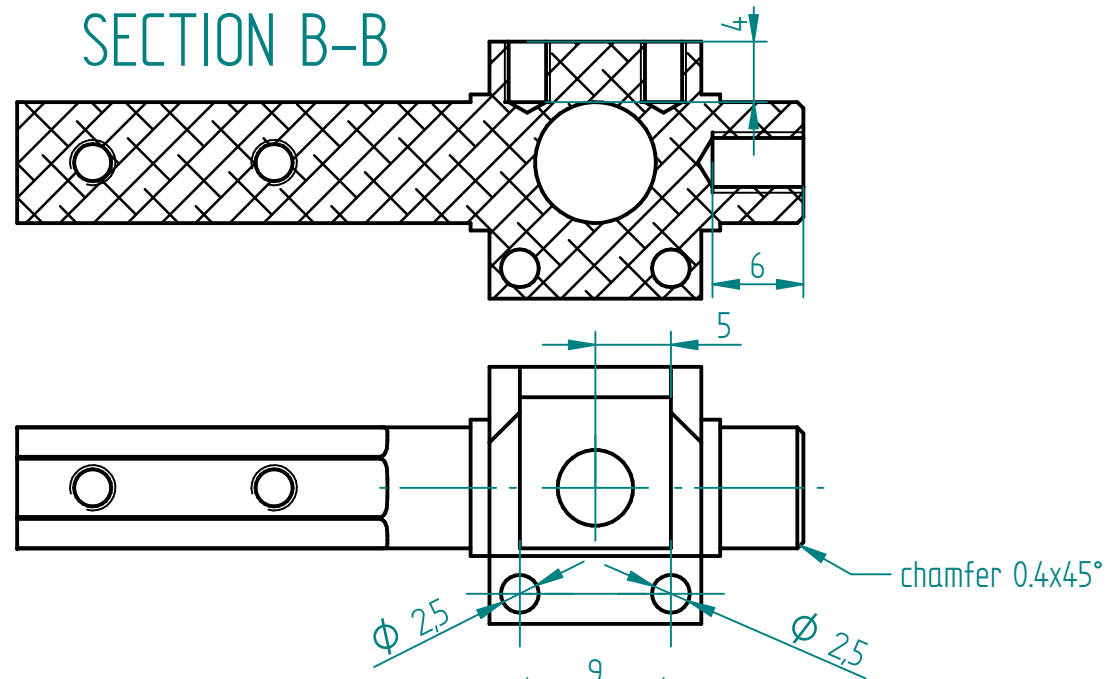
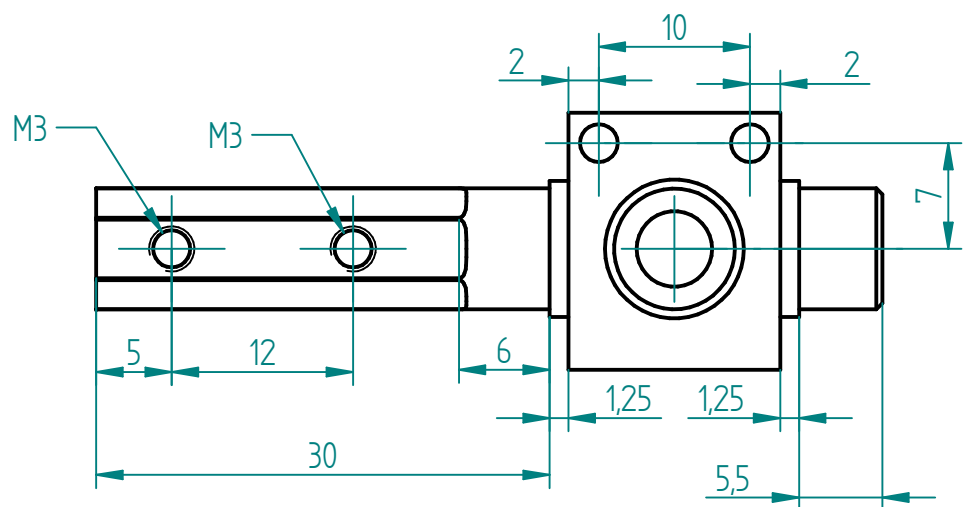
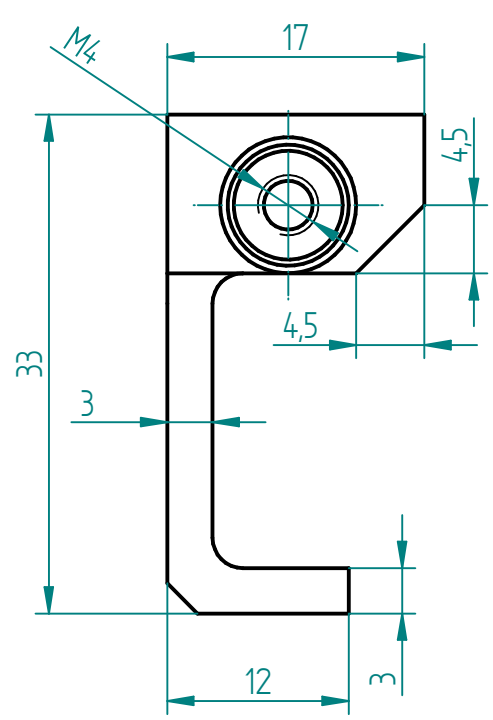
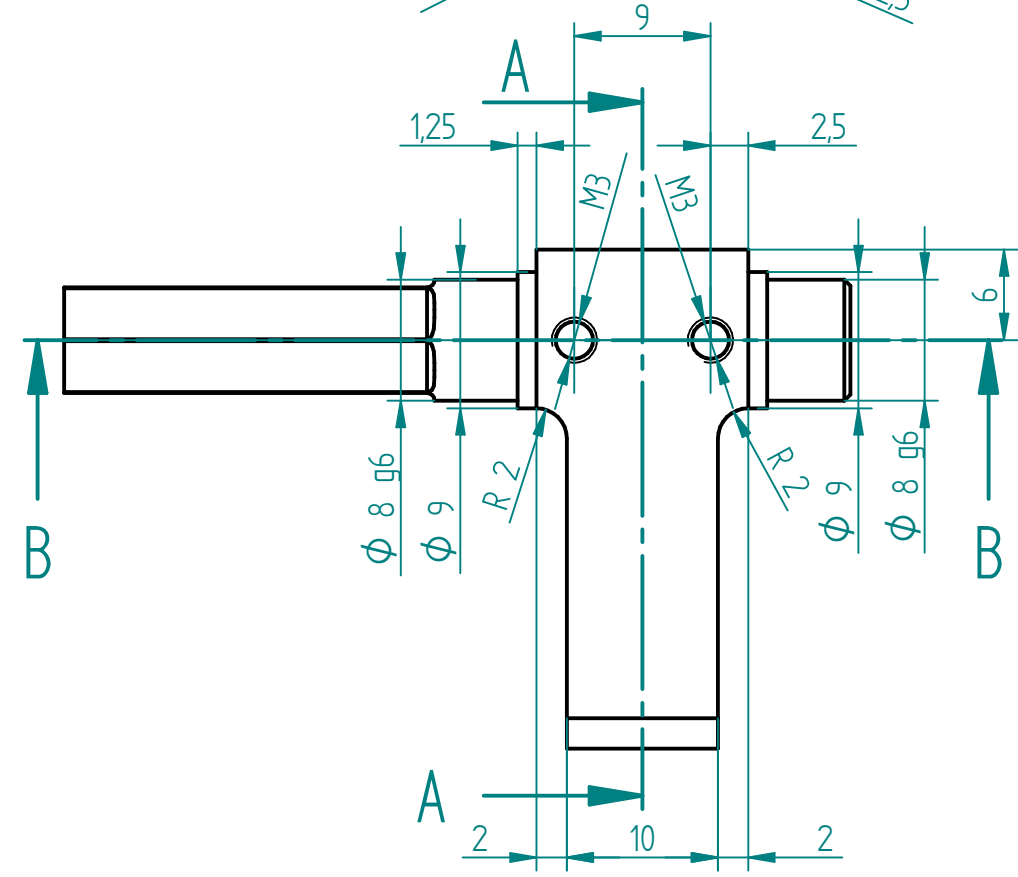
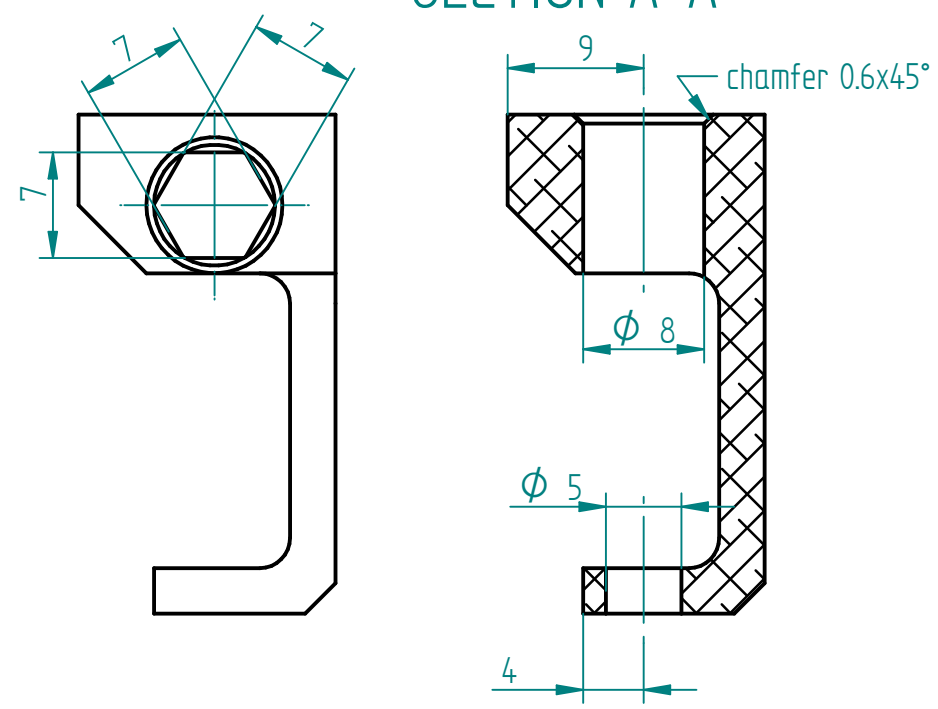


SECTION B-B



SECTION A-A



Matière :		Date :	Dessiné par :
		10/04/2021	L.PARIS
Echelle :	Feuille :	Titre :	
2:1	1 / 1	<b>AXLE</b>	
		tolerances ISO 2768-mK	
Solid Edge SIEMENS PLM Software			Document n° : <b>12345</b>
			Rév. : <b>A</b>