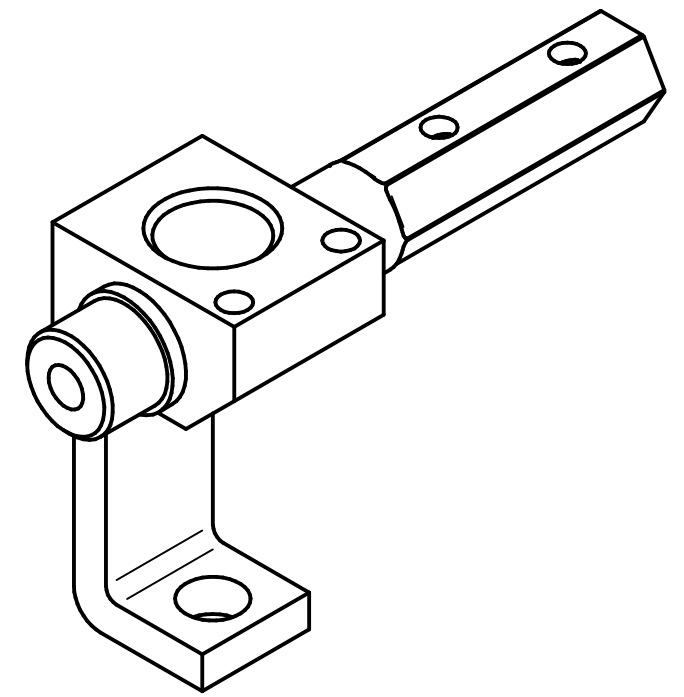
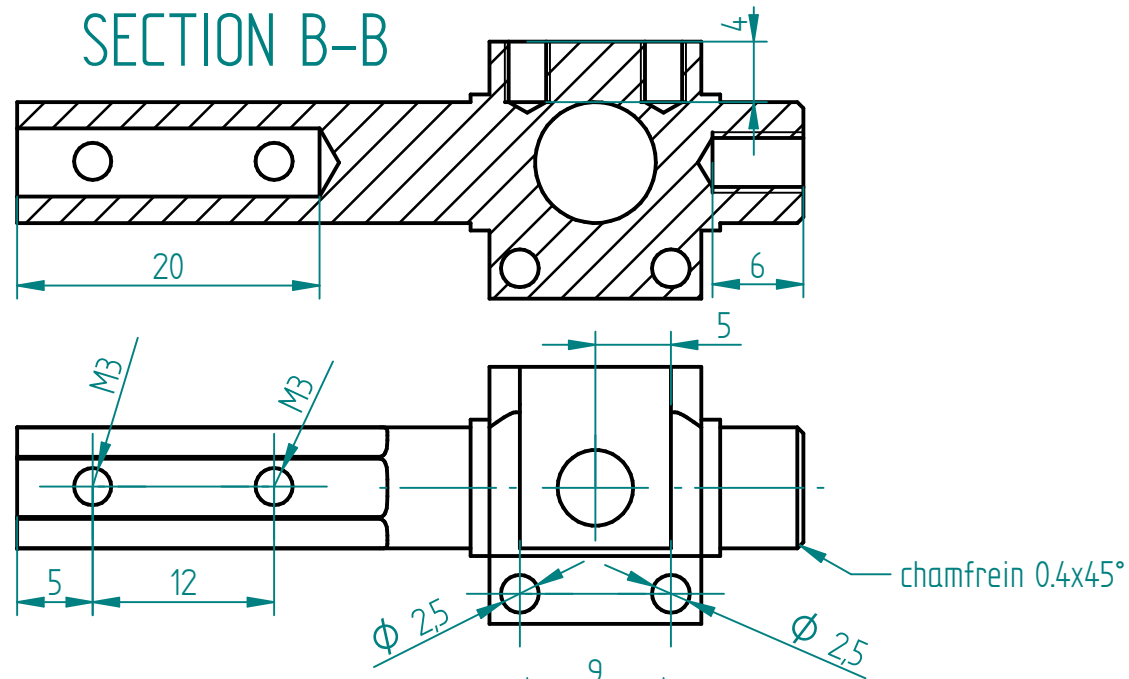
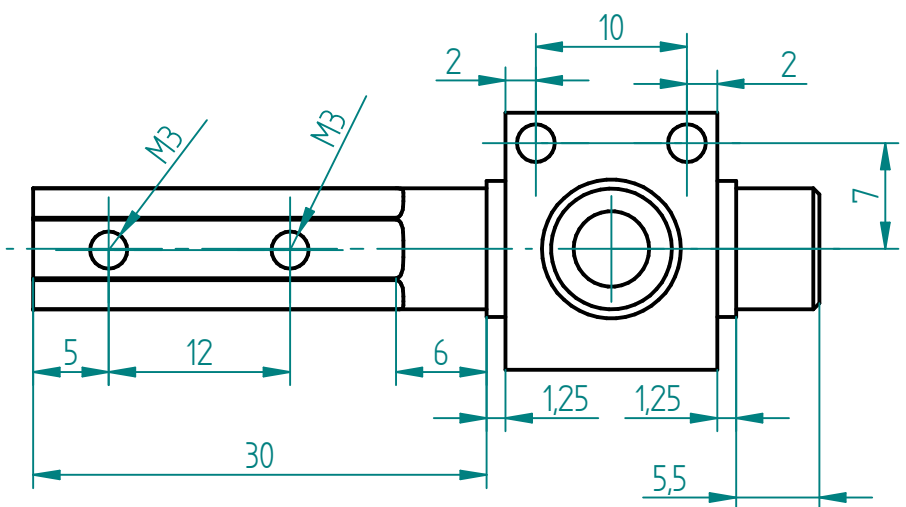
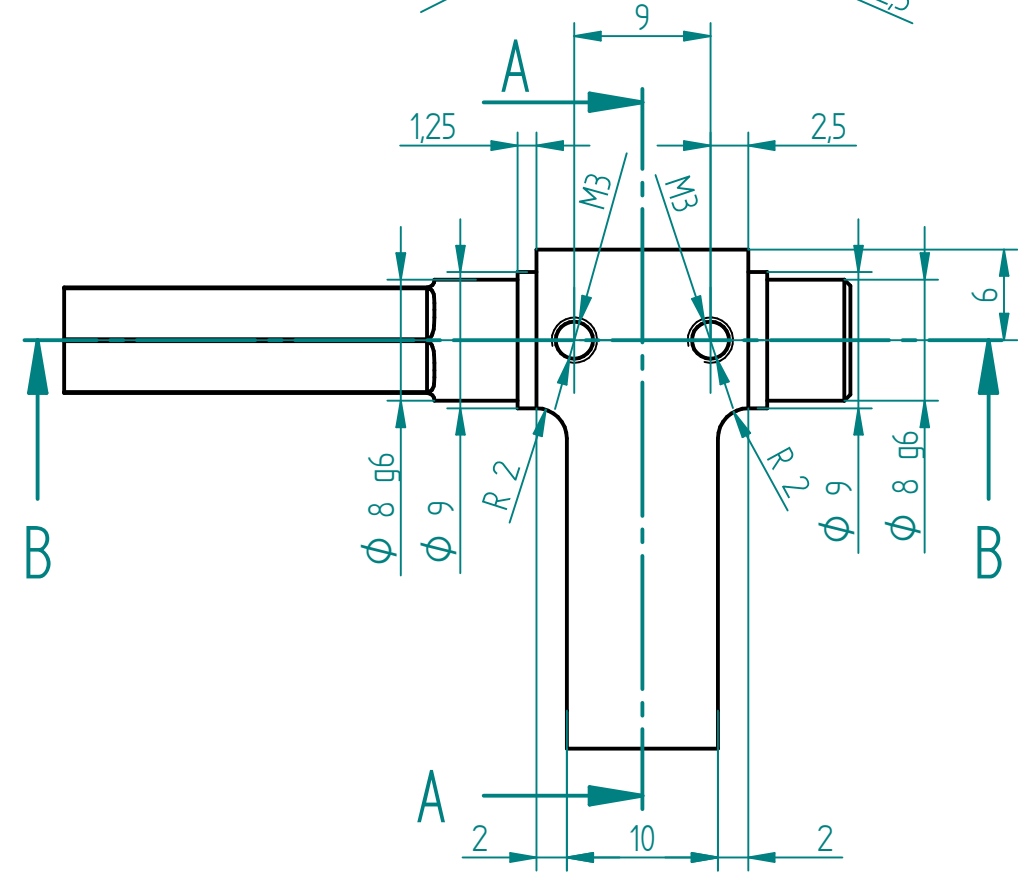
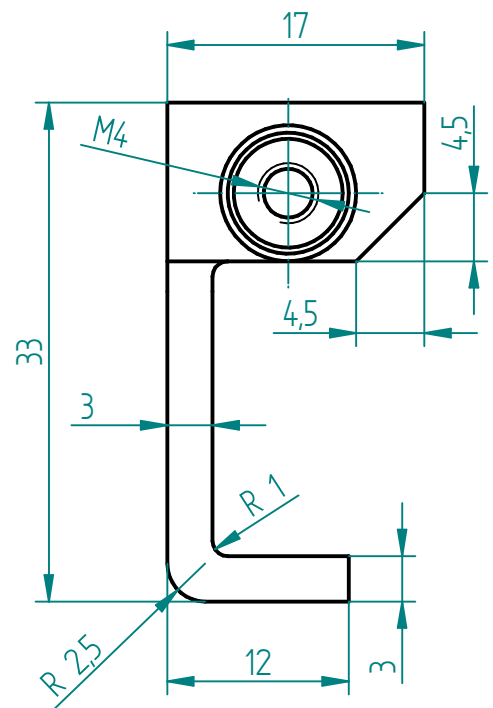
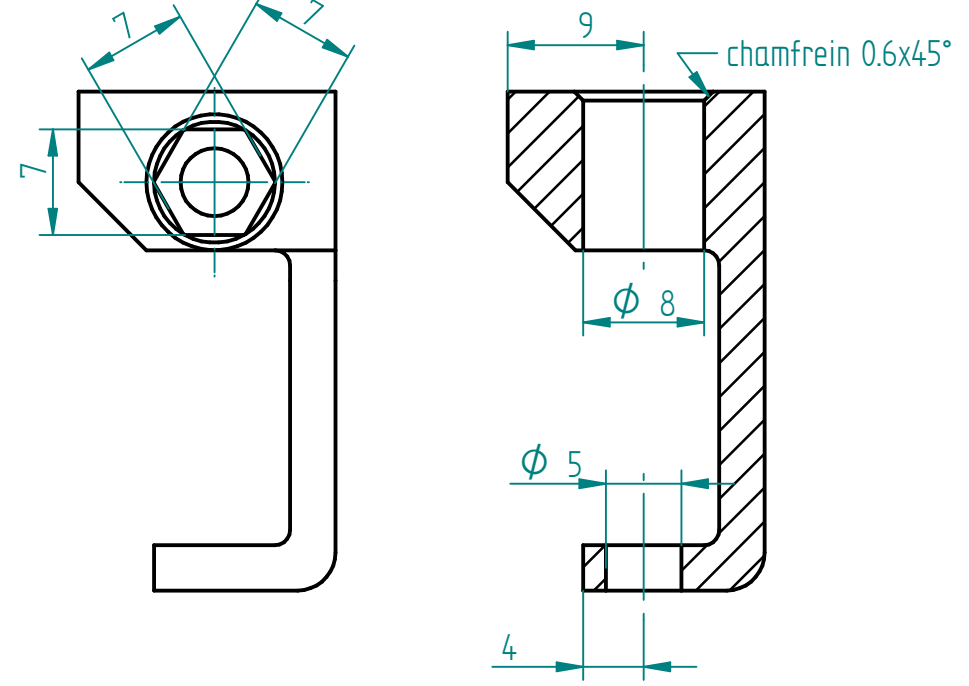


SECTION B-B



SECTION A-A



Matière : INOX ou peek		Date : 05/04/2021	Dessiné par : L.PARIS
Echelle : 2:1	Feuille : 1 / 1	Titre : AXLE	
		tolérances générales ISO 2768-mK	
Solid Edge SIEMENS PLM Software		Document n° : 12345	Rév. : A