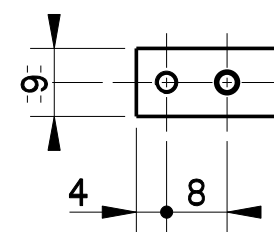
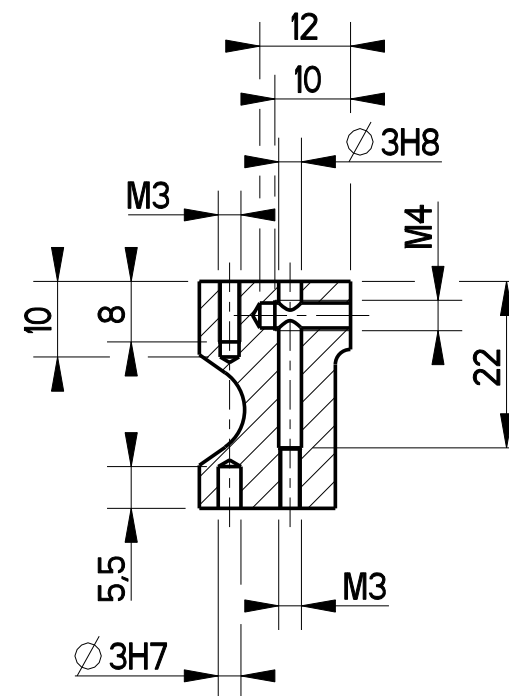
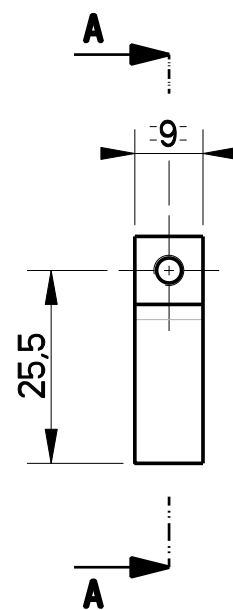


COUPE A-A



D					
C					
B					
A					
IND.	DATE	DESS.	VERIF.	MODIFICATIONS	
	Création 07-Dec-20	BALLON	B.L	Annule et remplace plan N°: ind:	
ETAT DE SURFACES:			CASSER LES ANGLES VIFS: 0,5 x 0,5		
			TOL. GENERALE: JS13 - js13		
MATIERE		TRAITEMENT	PROTECTION		
7075 T6					
DESIGNATION :				SUPPORT PLATINE RADIO	
				N : 100057-A	