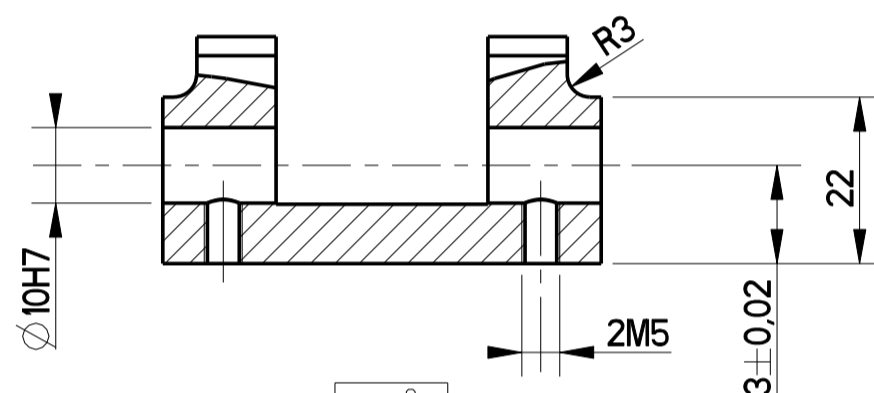
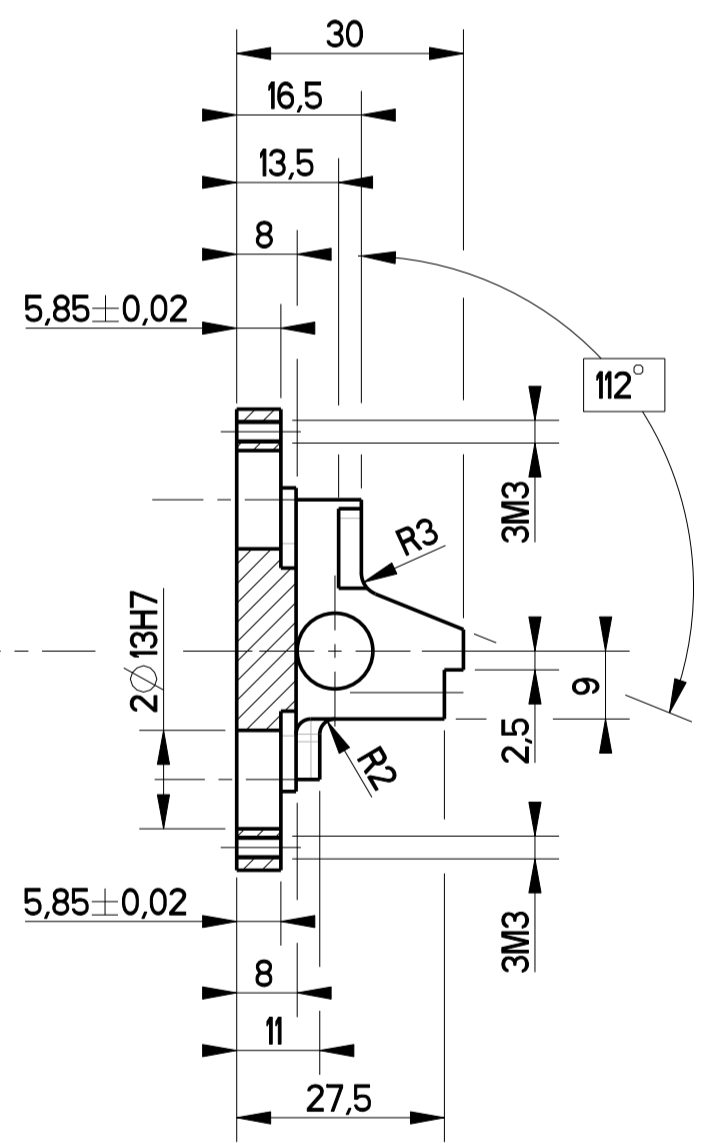


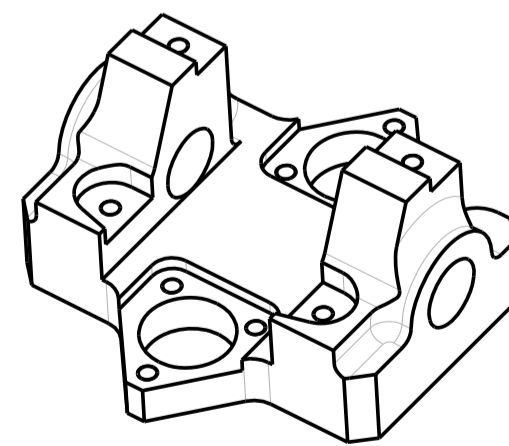
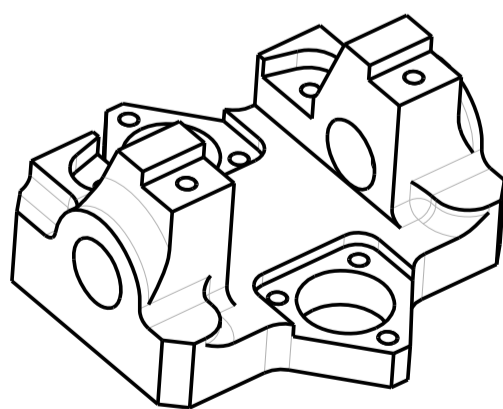
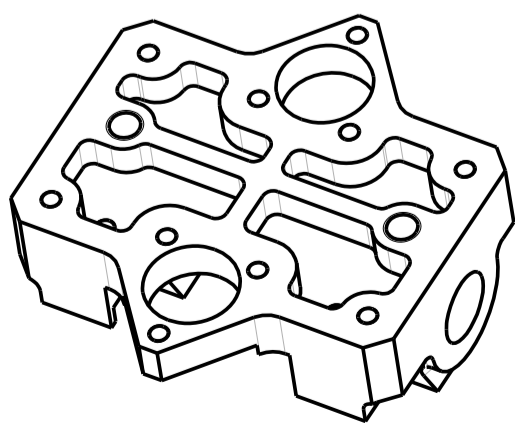
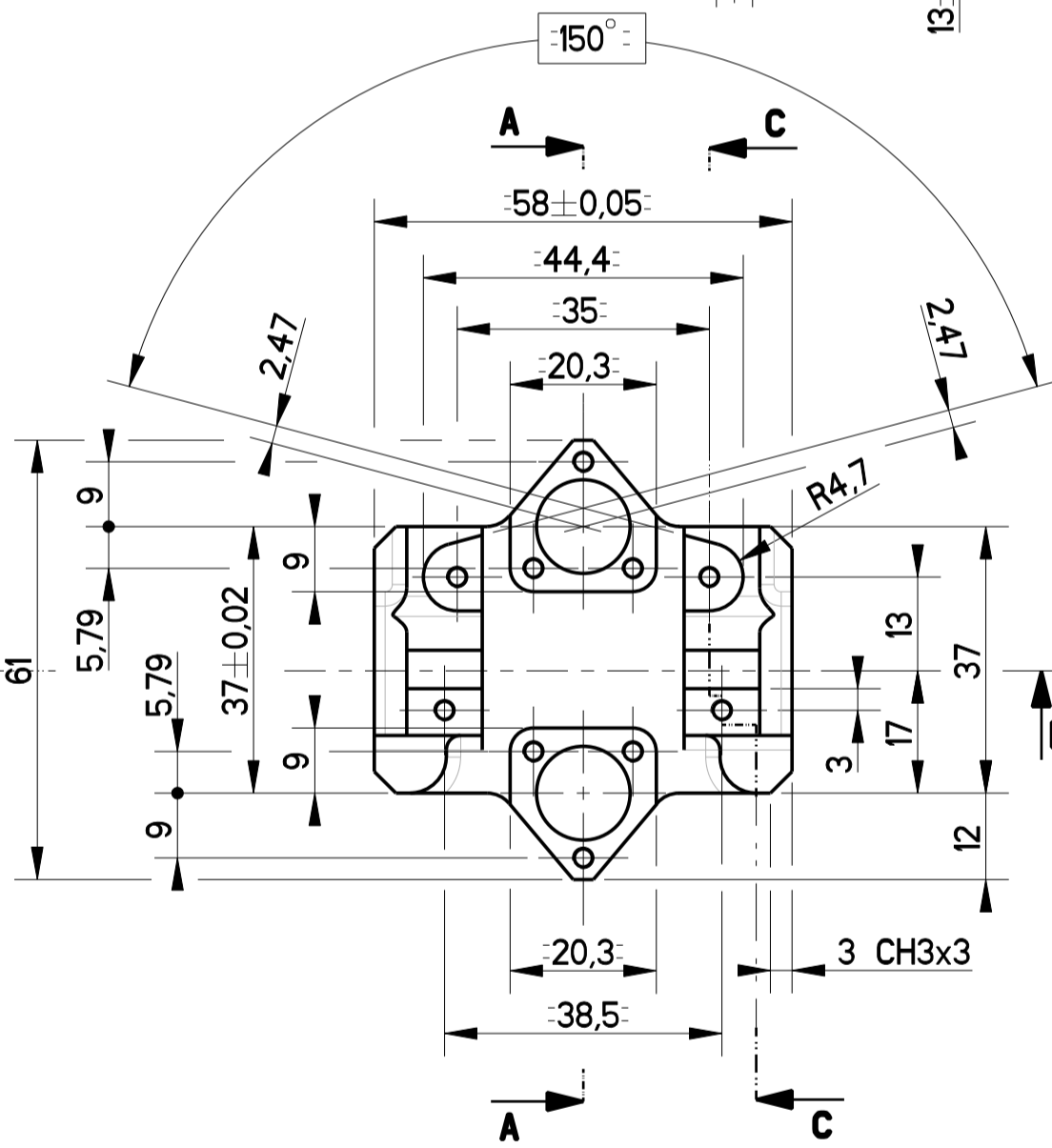
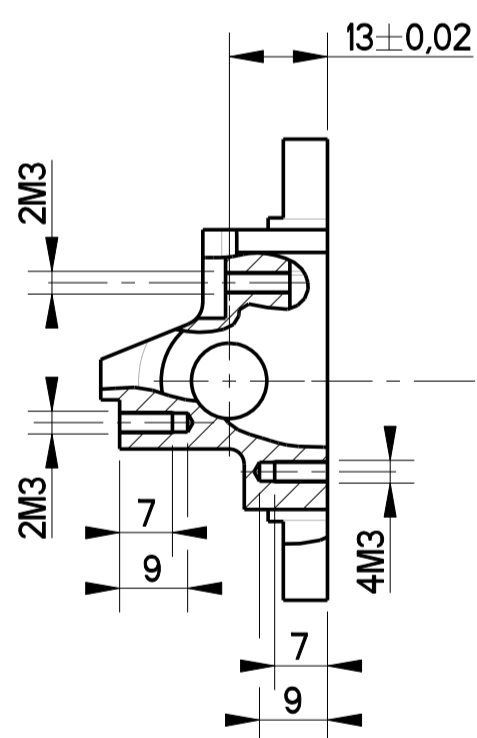
COUPE B-B



COUPE A-A



COUPE C-C



D					
C					
B					
A					
IND.	DATE	DESS.	VERIF.	MODIFICATIONS	
	Création 25-Nov-20	BALLON	B.L.	Annule et remplace plan N° ind:	
ETAT DE SURFACES:			CASSER LES ANGLES VIFS: 0,5 x 0,5		
			TOL. GENERALE: JS13 - js13		
MATIERE		TRAITEMENT		PROTECTION	
7075 T6					
DESIGNATION :				SUPPORT AXE BALANCIER	
				N : 100013-A	