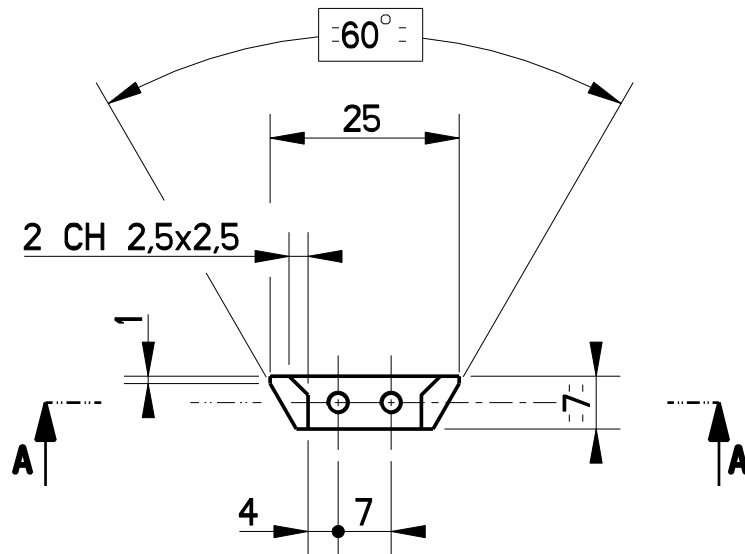
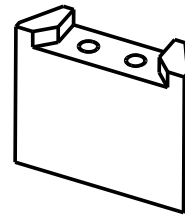
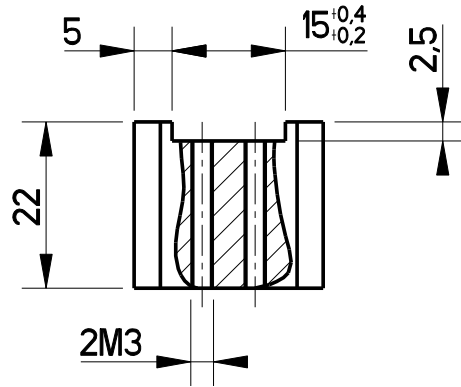


COUPE A-A



D					
C					
B					
A					
IND.	DATE	DESS.	VERIF.	MODIFICATIONS	
Création	05-Feb-21	BALLON	B.L	Annule et remplace plan N°: ind:	
ETAT DE SURFACES:			CASSER LES ANGLES VIFS: 0,5 x 0,5		
MATERIE			TRAITEMENT	PROTECTION	ECH: 1   A4
7075 T6					<b>SECM-GT</b>
DESIGNATION :				SUPPORT ACCUS	N : 100150