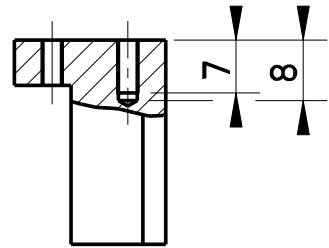
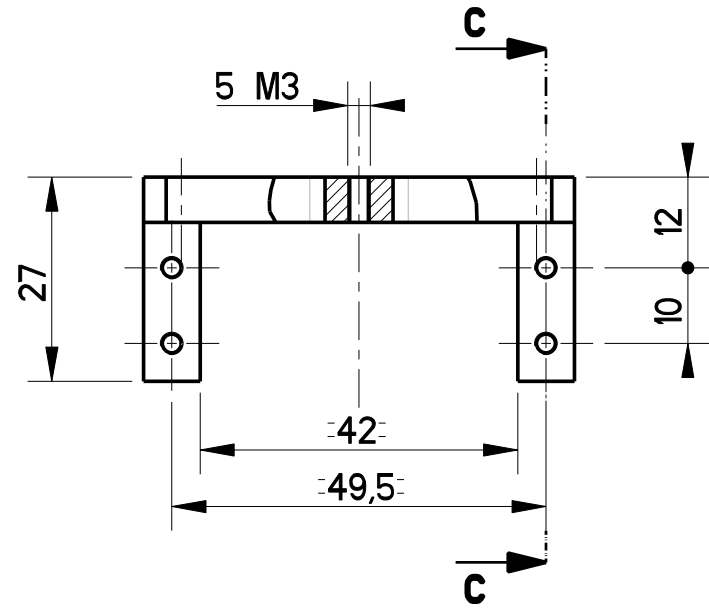


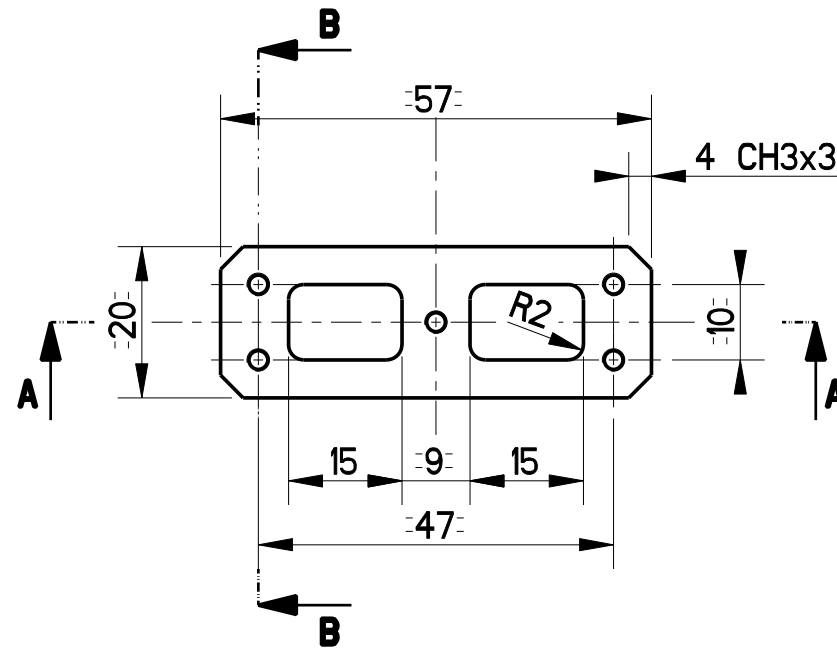
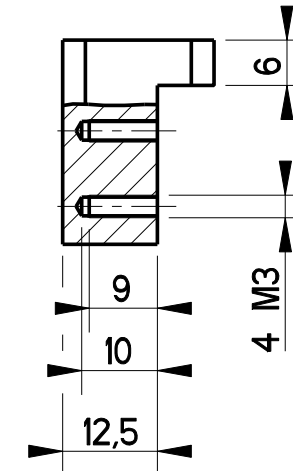
COUPE B-B



COUPE A-A



COUPE C-C



D				
C				
B				
A				
IND.	DATE	DESS.	VERIF.	MODIFICATIONS
	Création 06-Nov-20	BALLON	B.L	Annule et remplace plan N°: ind:
ETAT DE SURFACES:				CASSER LES ANGLES VIFS: 0,5 x 0,5
				TOL. GENERALE: JS13 - js13
MATIERE		TRAITEMENT		PROTECTION
7075 T6				
DESIGNATION :			SUPPORT SERVO	
				FSM france
				N : 100019-A