

4 3 2 1

F

F

E

E

D

D

C

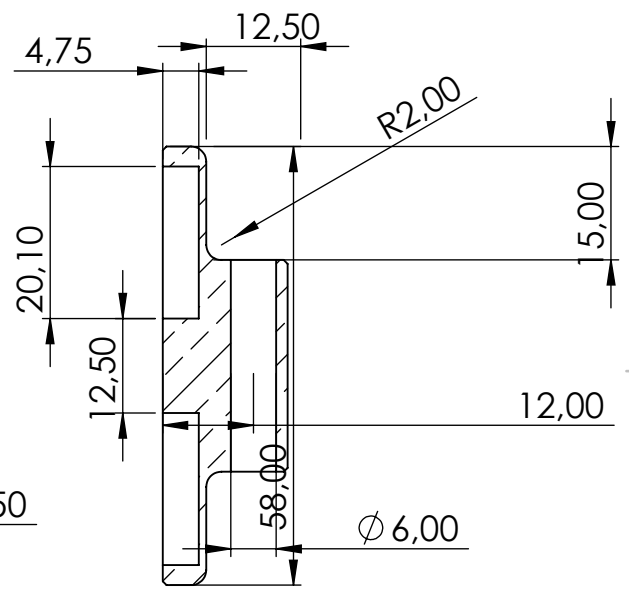
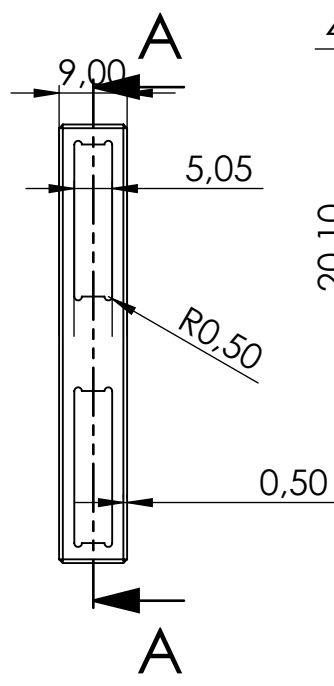
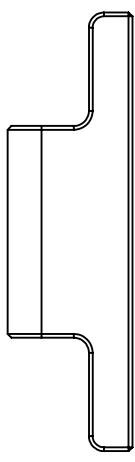
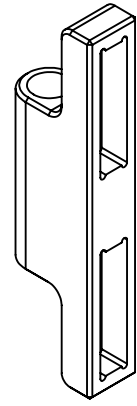
C

B

B

A

A



COUPE A-A

SAUF INDICATION CONTRAIRE:
LES COTES SONT EN MILLIMETRES
ETAT DE SURFACE:
TOLERANCES:
LINEAIRES:
ANGULAIRES:

FINITION:

CASSER LES
ANGLES VIFS

NE PAS CHANGER L'ECHELLE

REVISION

	NOM	SIGNATURE	DATE
AUTEUR			
VERIF.			
APPR.			
FAB.			
QUAL.			

TITRE:	F5-08.01.02.02-Support_aimant-V01
No. DE PLAN	A4
MASSE: g	
ECHELLE:1:1	FEUILLE 1 SUR 1

4 3 2 1