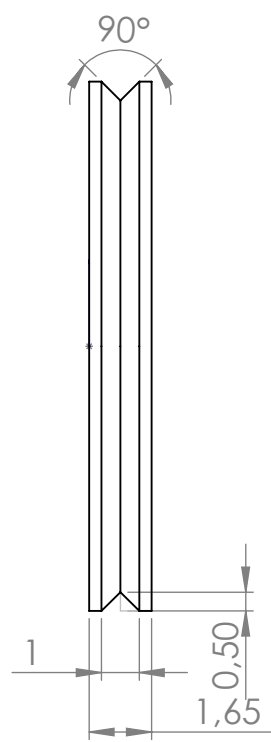
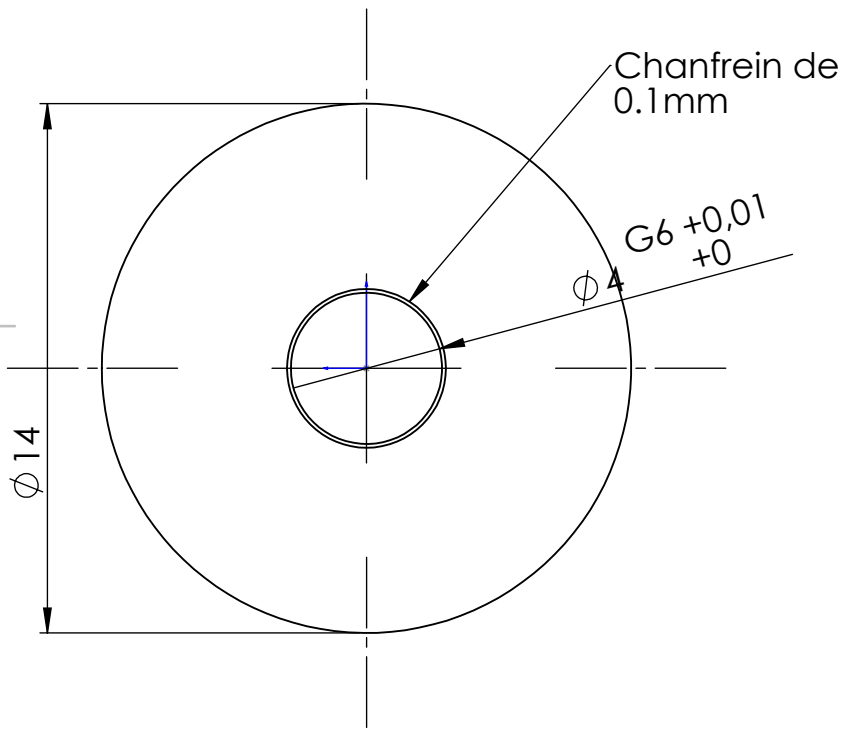
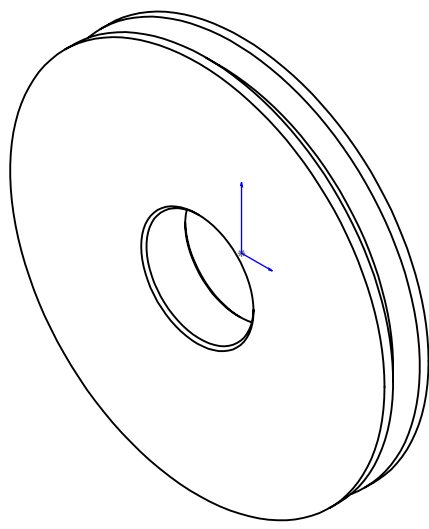


4 3 2 1

F
E
D
C
B
A



F
E
D
C
B
A

MATERIAU: Laiton	No. DE PLAN Grande poulie	A4
Finition : ISO 2768 - m	ECHELLE:5:1	FEUILLE 1 SUR 1

4 3 2 1