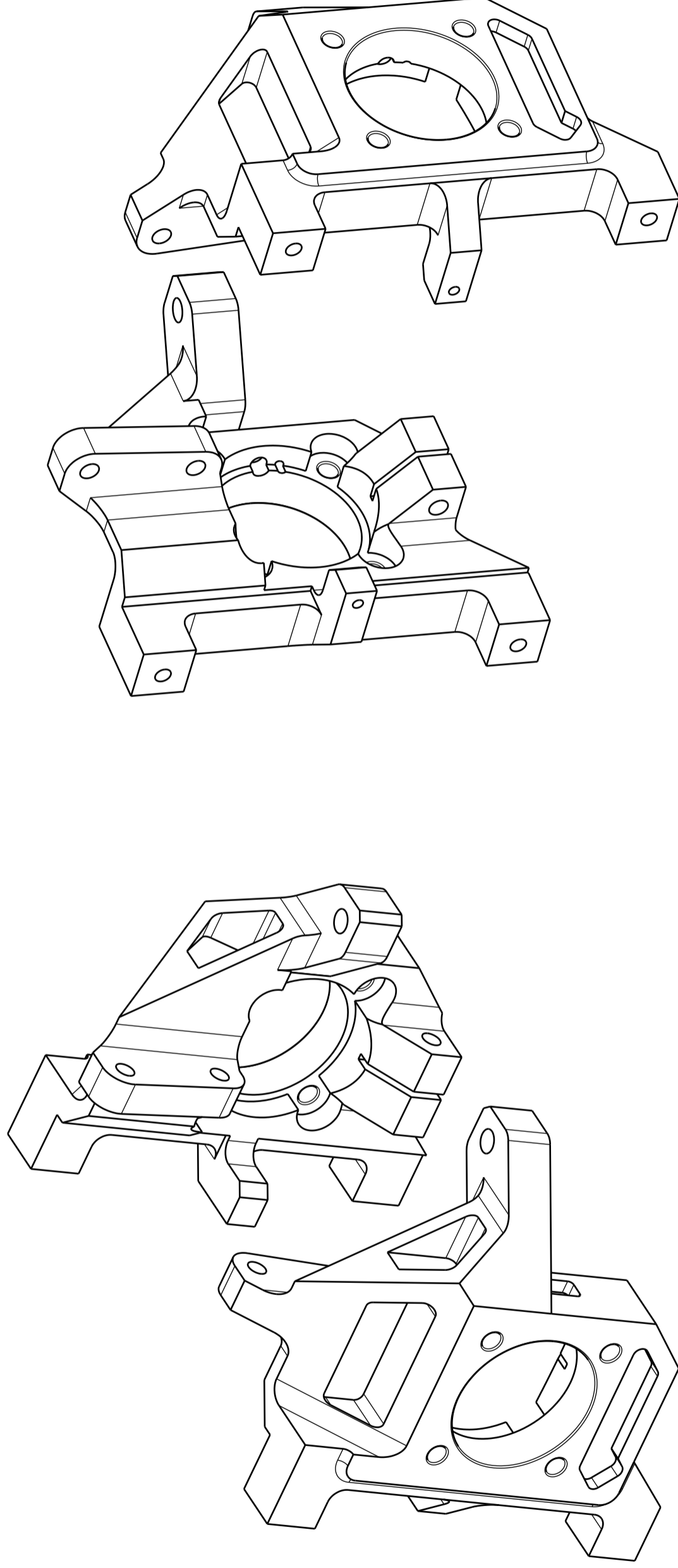


# VUES ISO PAIRE PIVOTS

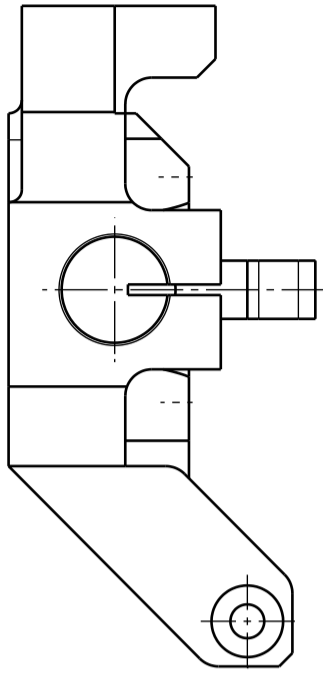
ECH (SCALE) : 1:1



TOLERANCES : TOLERANCES/ZONES NON COTEES +/- 0.25mm  
GEOMETRIES NON COTEES : LE 3D FAIT REFERENCE (OU A DEFINIR AVANT USINAGE)  
PIVOT GAUCHE SYMETRIQUE DU PIVOT DROIT

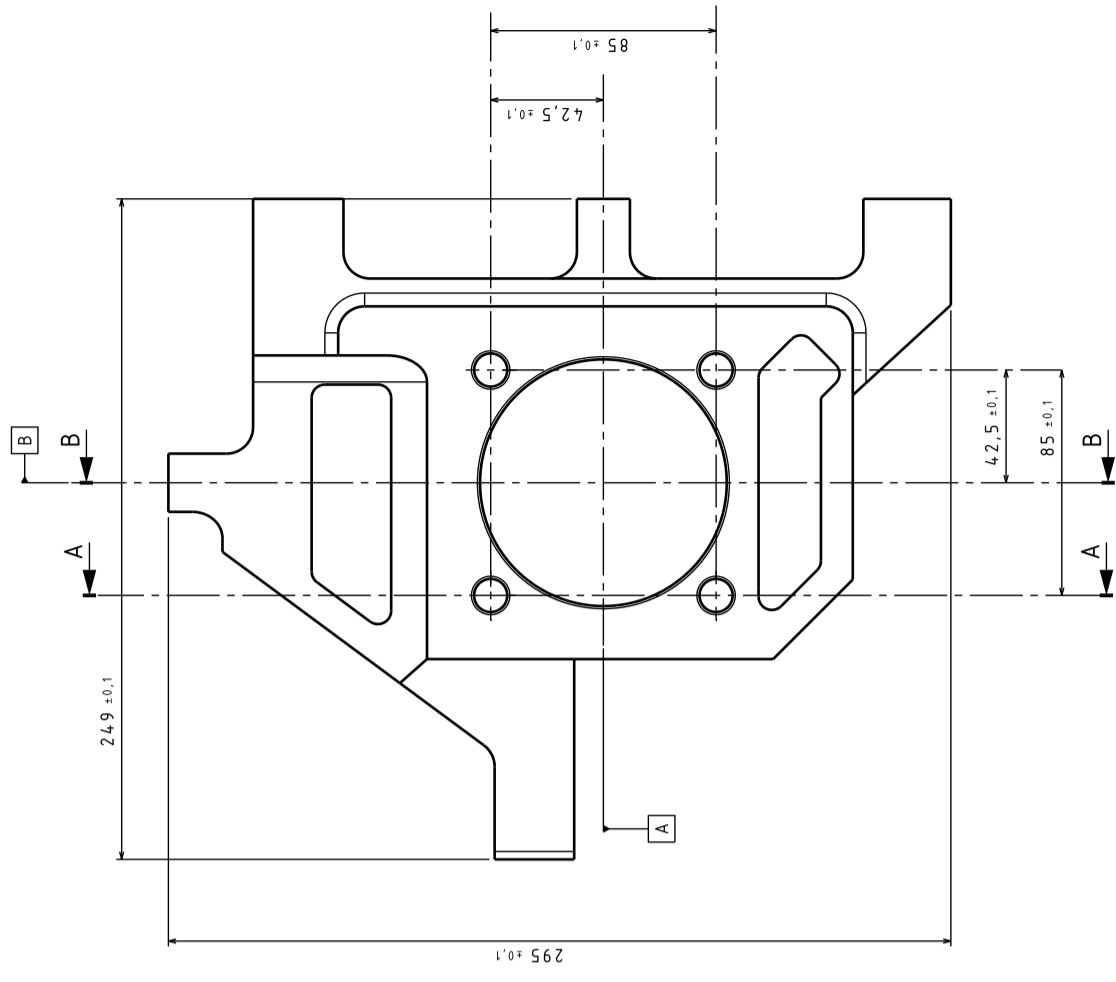
MATIERE : ALU 7075 (OU EQUIVALENT SELON PROPOSITION)  
QUANTITE : 1 PIVOT DROIT / 1 PIVOT GAUCHE

Vue de dessous

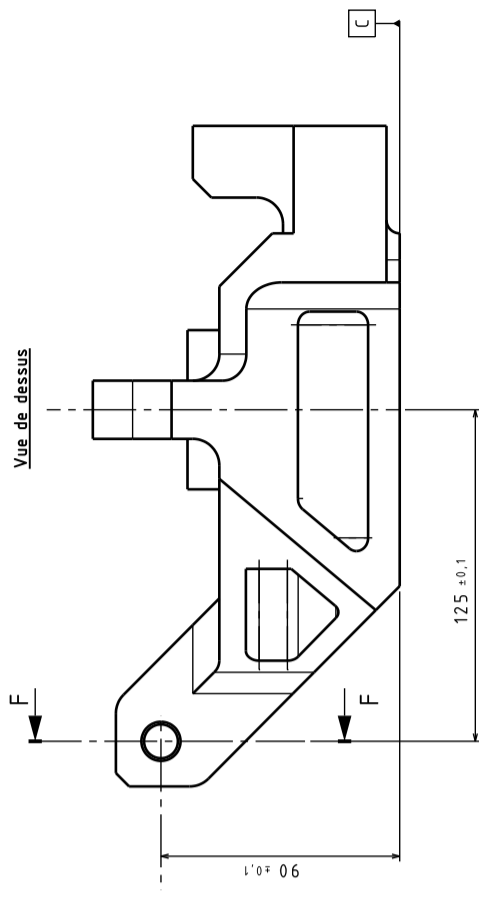


# PIVOT DROIT VUE DE FACE

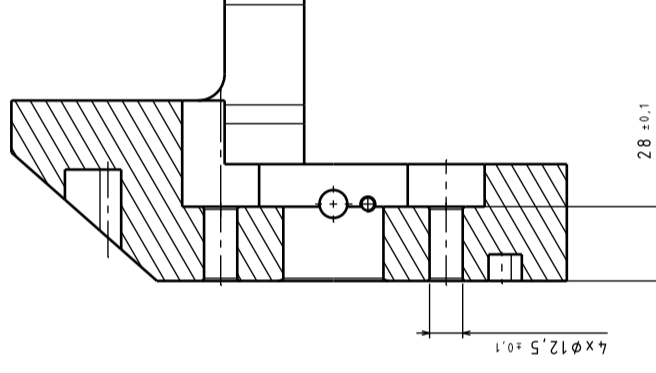
ECH (SCALE) : 1:1



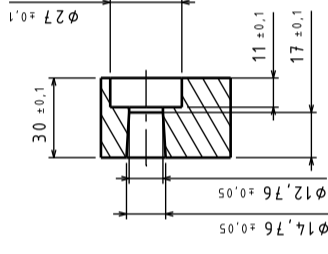
Vue de dessus



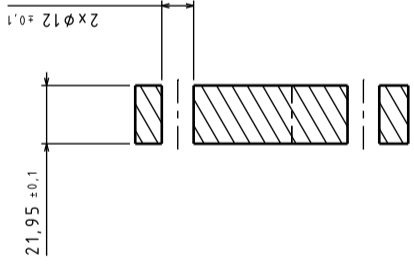
Coupe A-A



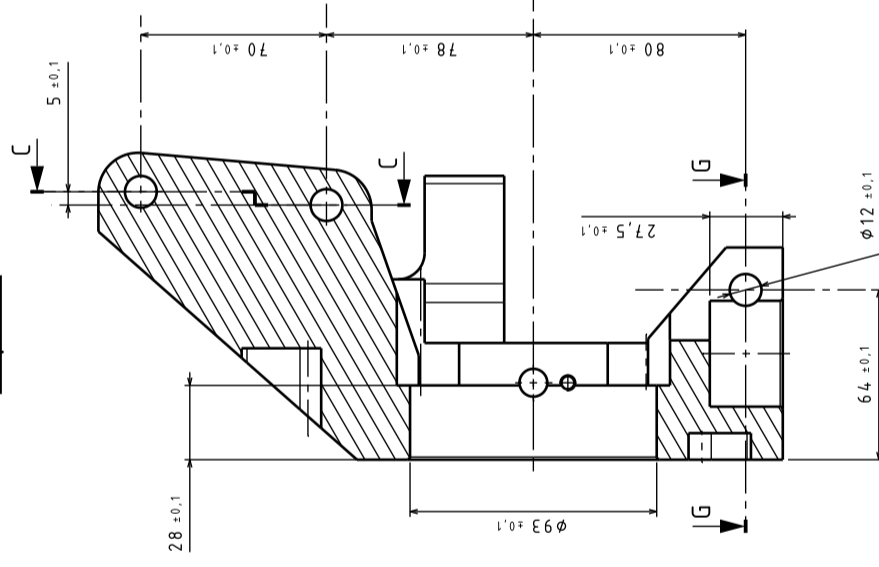
Coupe F-F



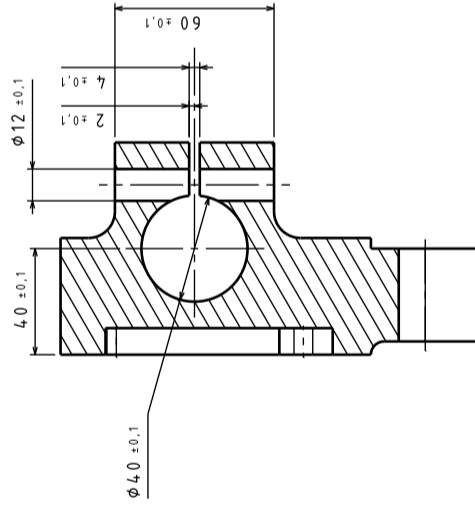
Section C-C



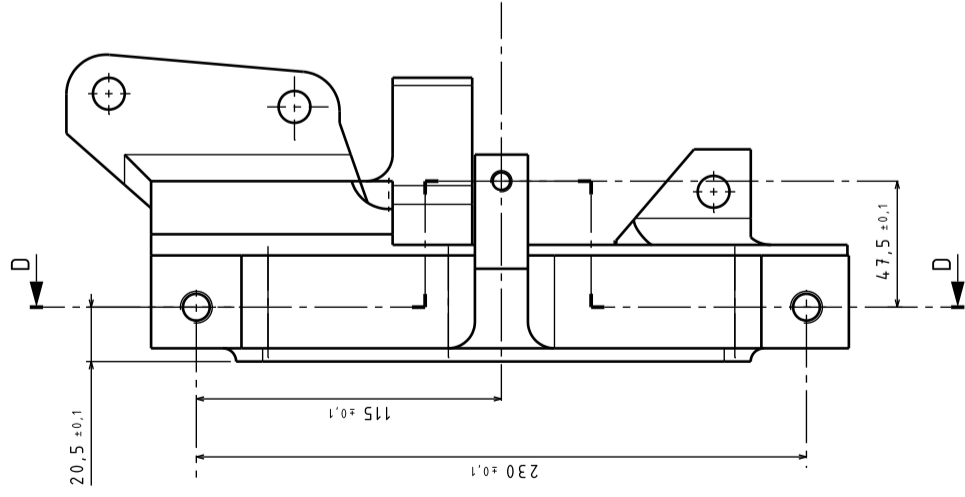
Coupe B-B



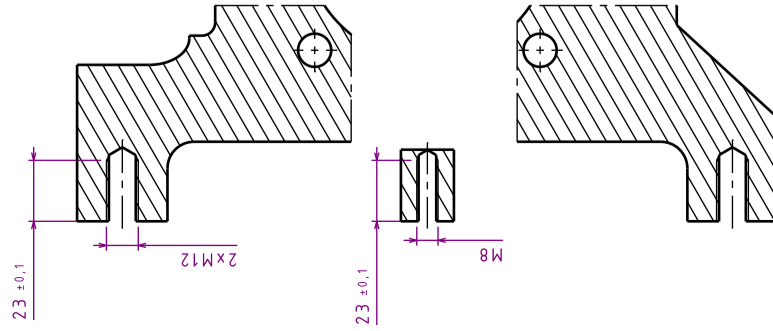
Coupe G-G



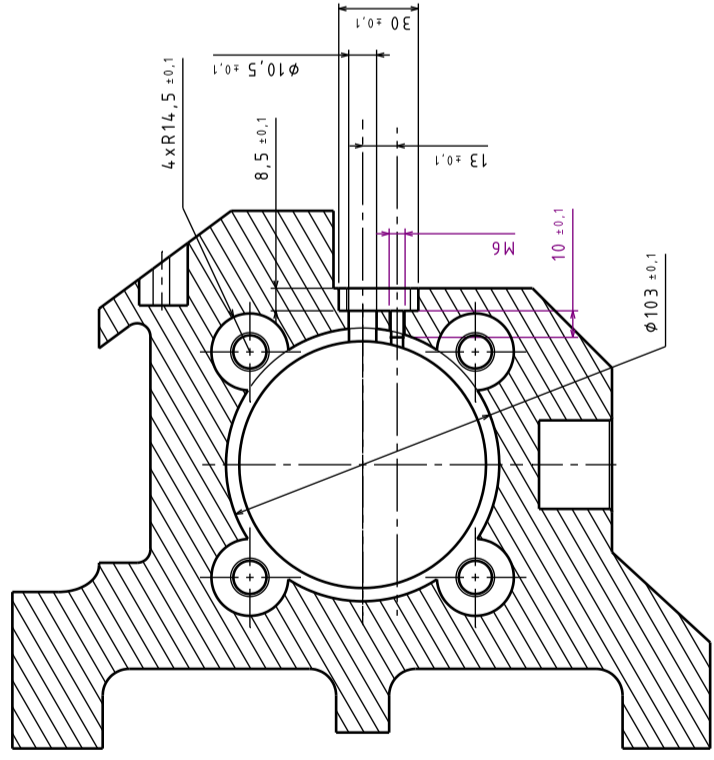
Vue de droite



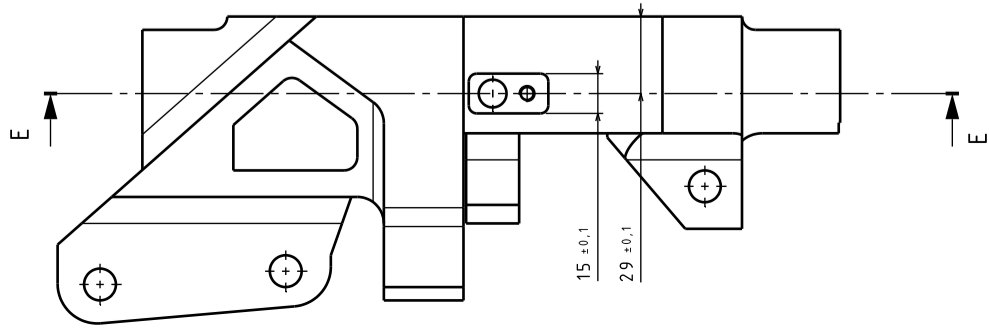
Section D-D



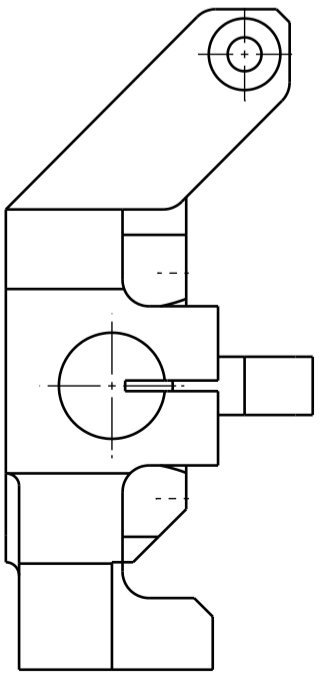
Coupe E-E



Vue de gauche

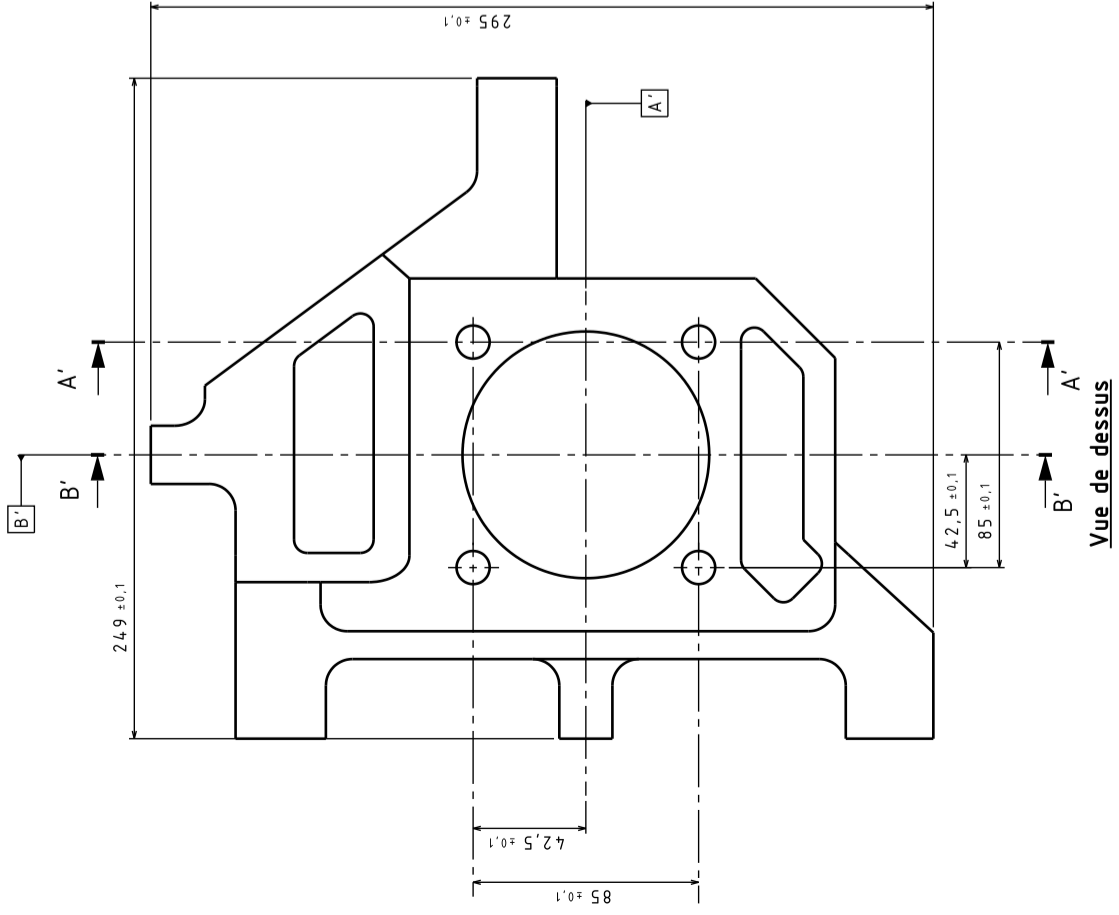


Vue de dessous

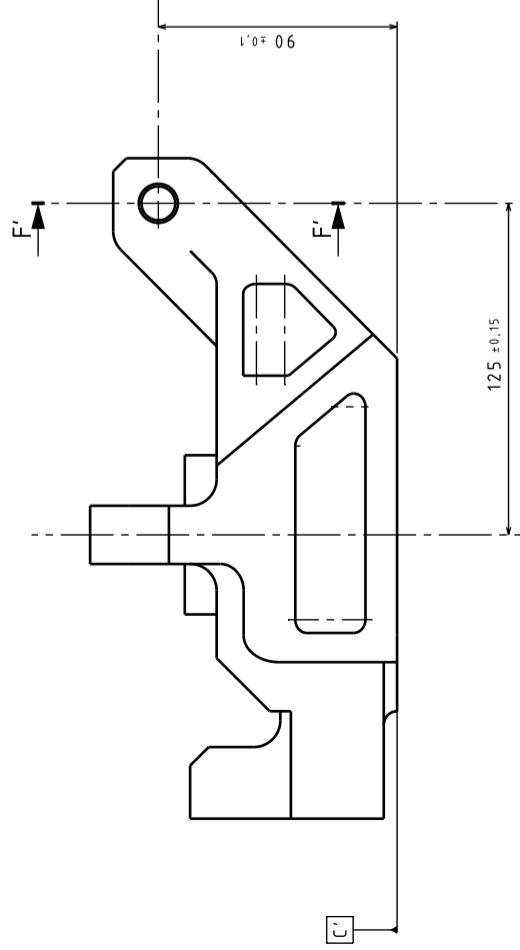


# PIVOT GAUCHE VUE DE FACE

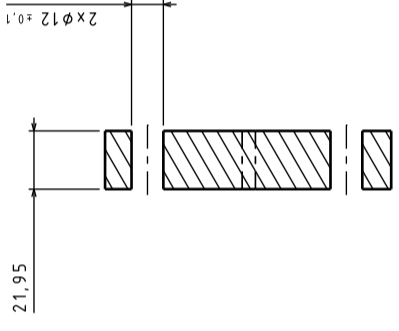
ECH (SCALE) : 1:1



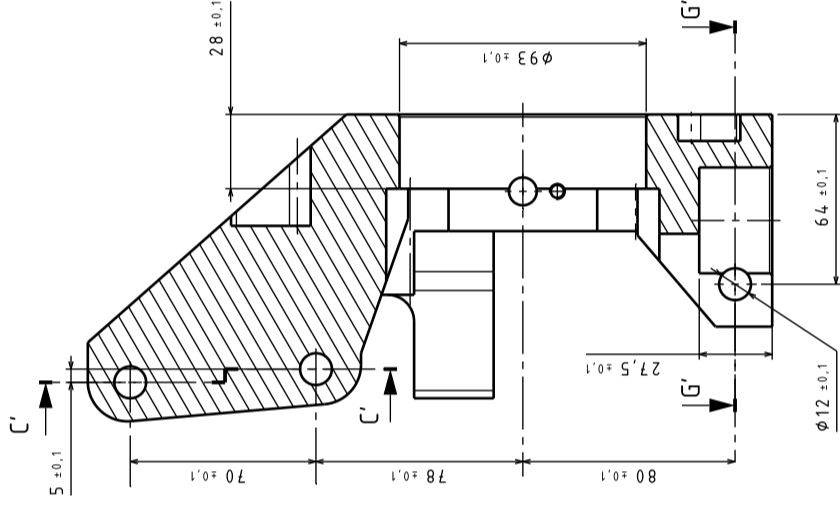
Vue de dessus



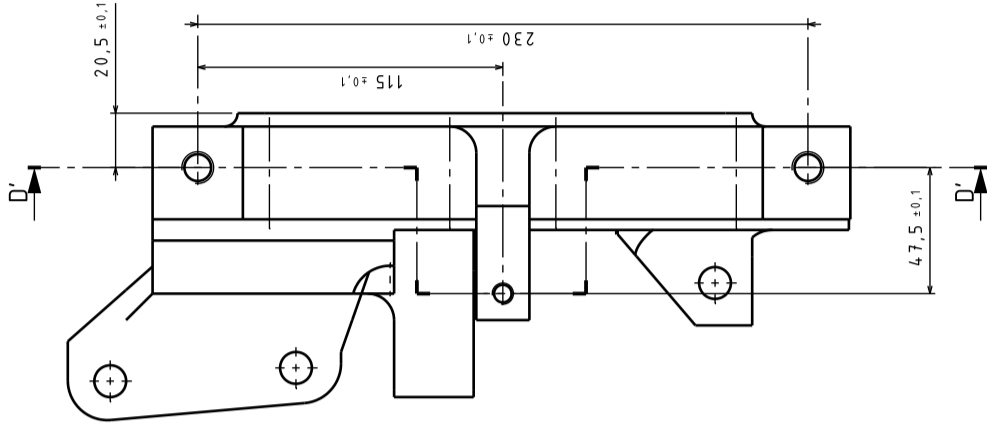
Section C'-C'



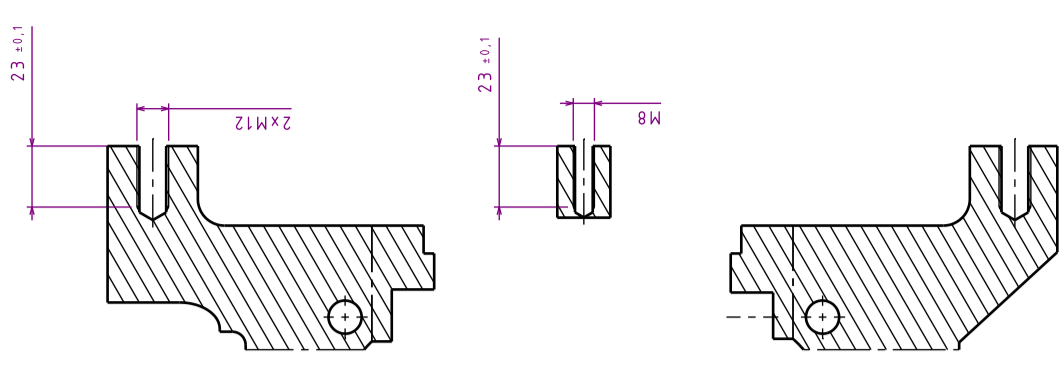
Coupe B'-B'



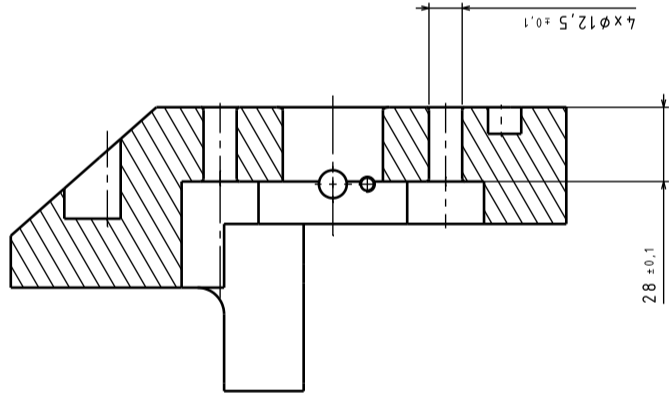
Vue de gauche



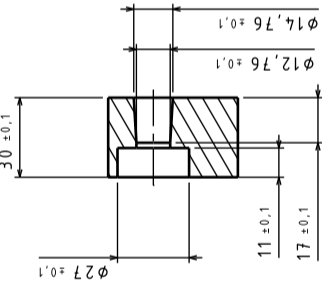
Section D'-D'



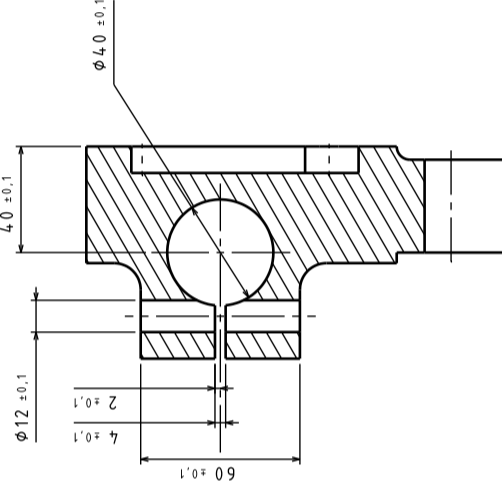
Coupe A'-A'



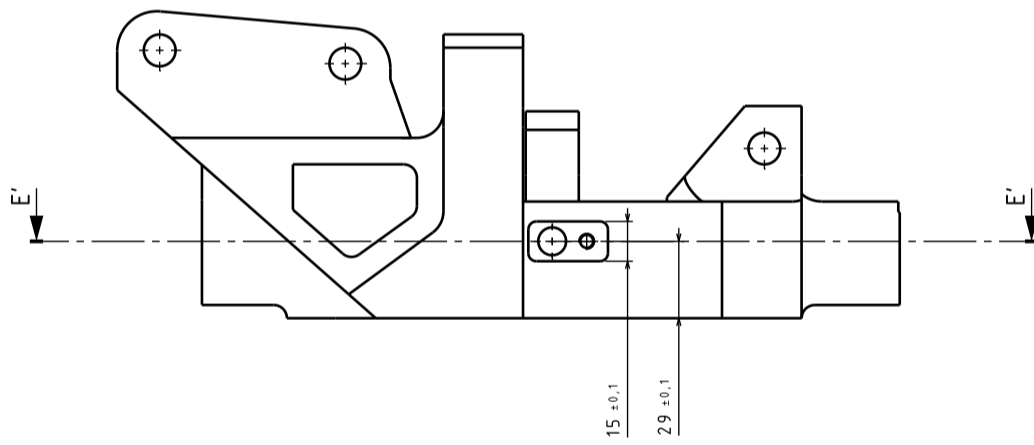
Coupe F'-F'



Coupe G'-G'



Vue de droite



Coupe E'-E'

