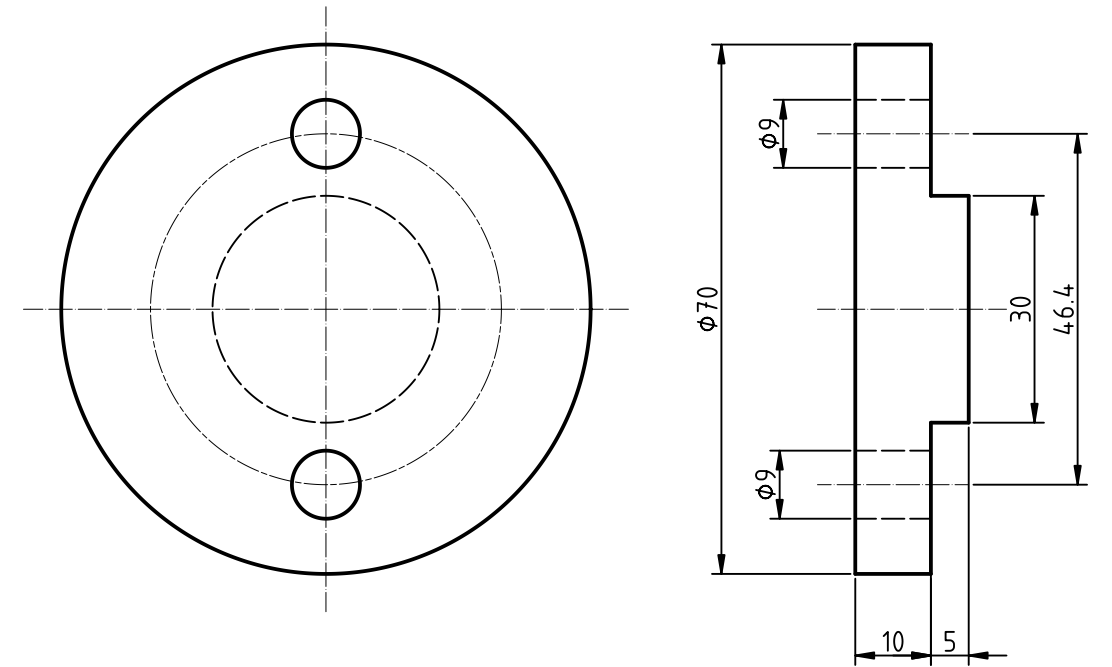
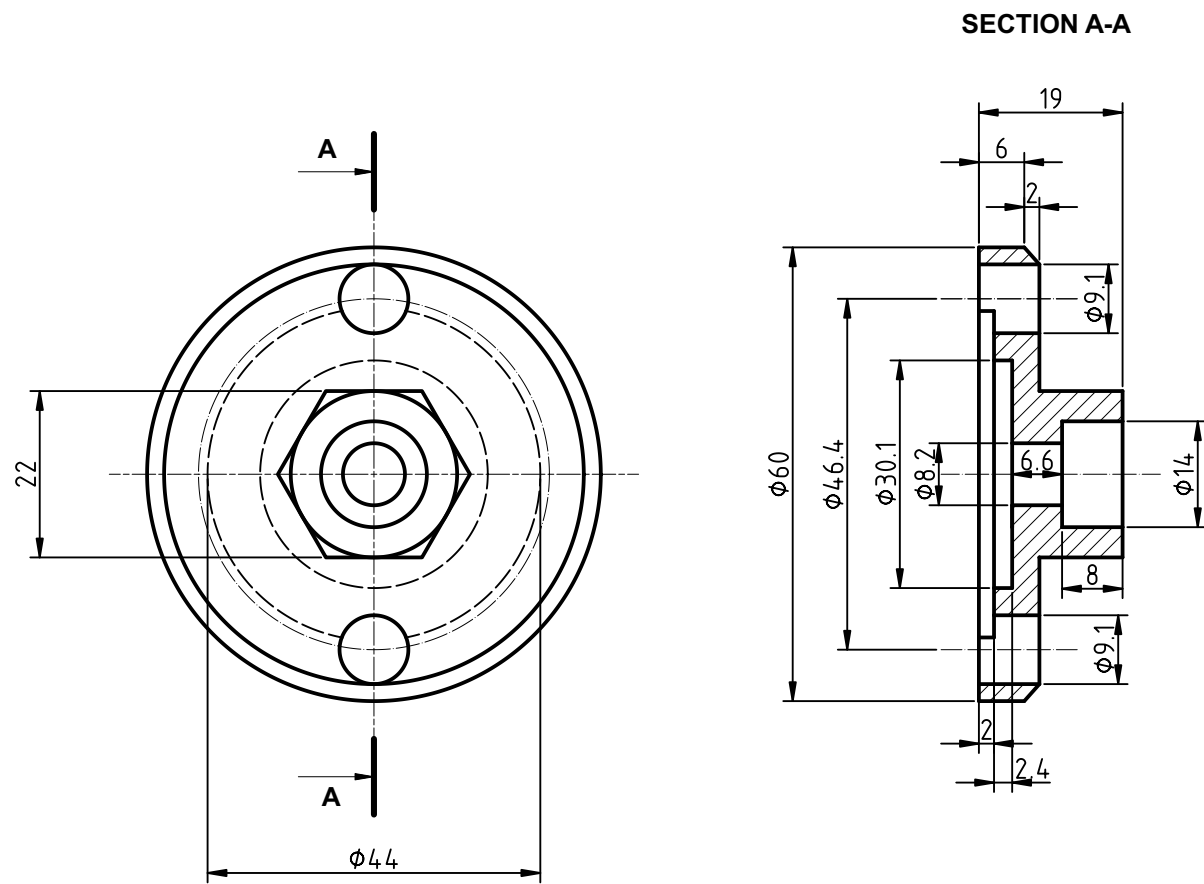


Notes:

Rev No	Revision note	Date	Signature	Checked

Flasque de serrage de lame de scie : 01-004

Guide de perçage de lame de scie : 01-005



Sheet: 03 of 99	Size: A3	Flasque de serrage & Guide de perçage			Drawing number : 004 / 005	
Designed by Mathieu DELATTRE	Checked by -	Approved by - date Mathieu DELATTRE	Signature	Date 2020-11-12	Scale MM 1:1	
Fw 190 A-8 Replica 5 rue du chapitre 60800 Fresnoy le Luat fw190a8replica@netcourrier.com			Part material : Acier 1050 / C50 / XC50 Part number : 01-004 / 01-005		Edition 1	Sheet 1
			Combiné à Bois - Scie & Toupie Boitier de Scie Circulaire Flasque de serrage & Guide de perçage			