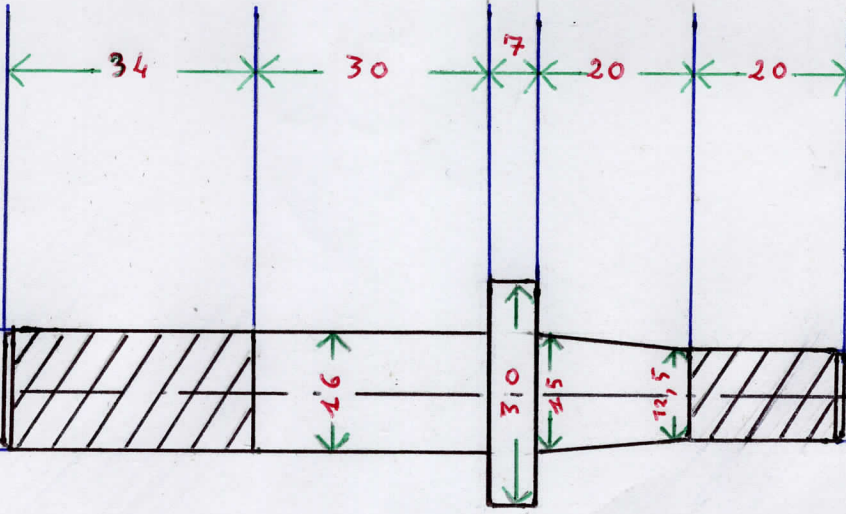


F. Pétage.

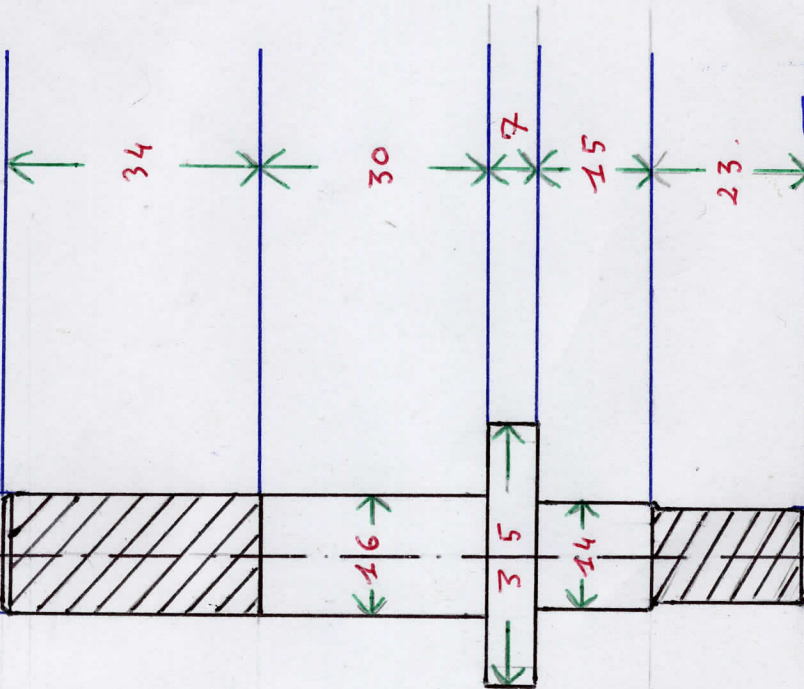
$\pi 16 \times 150$



F. Pétage $\pi 12 \times 125$

F. Pétage.

$\pi 16 \times 150$



F. Pétage.

$\pi 12 \times 125$