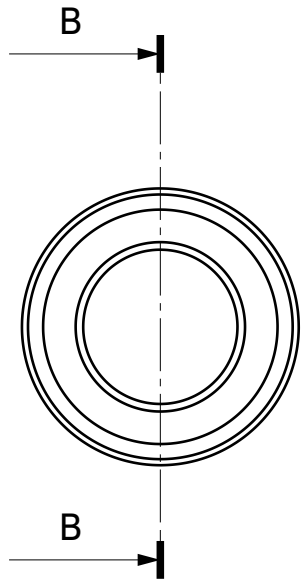
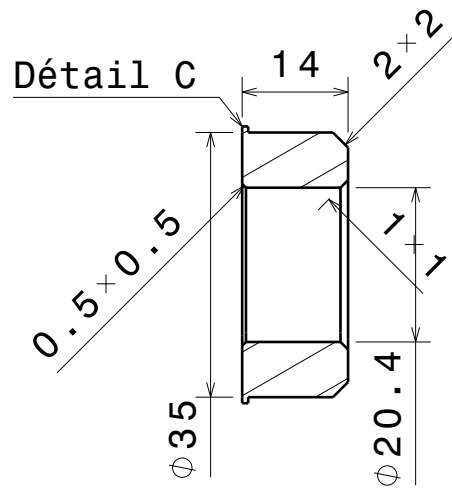
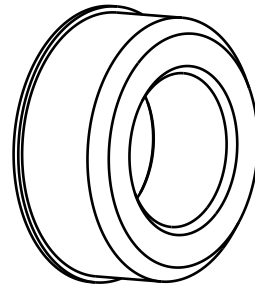


Entretoise n°1

Vue de face
Echelle : 1:1



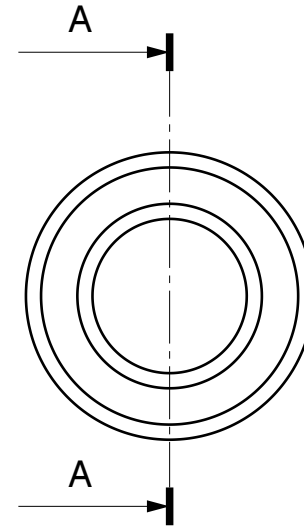
Vue isométrique
Echelle : 1:1



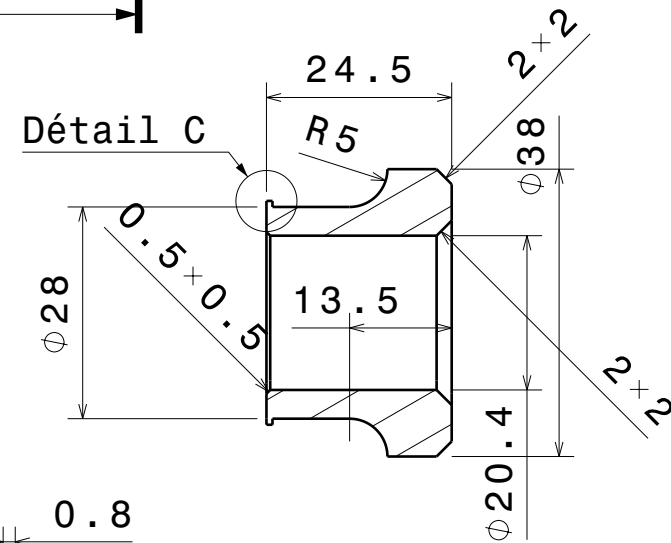
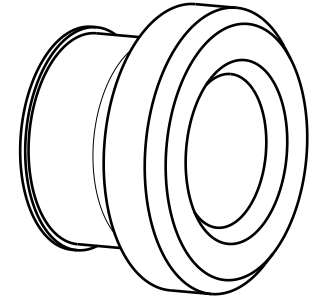
Coupe B-B
Echelle : 1:1

Entretoise n°2

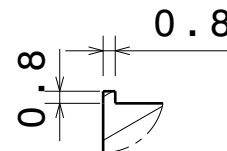
Vue de face
Echelle : 1:1



Vue isométrique
Echelle : 1:1



Coupe A-A
Echelle : 1:1



Détail C
Echelle : 2:1

Matière : Aluminium 6061 ou 7075
Traitement : Anodisé noir sinon incolore
Tolérance : +/- 0.1mm