

8 7 6 5 4 3 2 1

H H

G G

F F

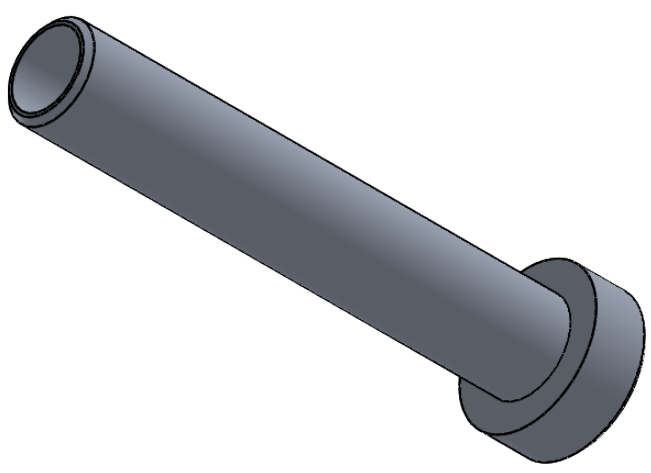
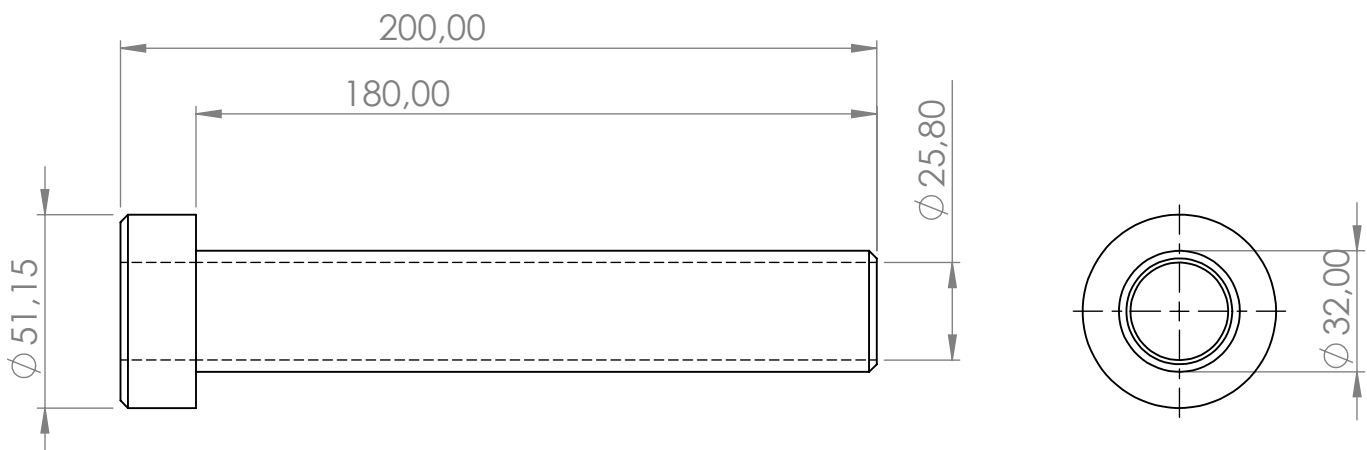
E E

D D

C C

B B

A A



Sauf indication chanfrein 2x2

Créer par : Cyprien Breton    Matériau : 6061-T6 (SS)    Masse : 218.15

Nom du projet : Fusée V1    Nom du sous projet : Système de moulage

Nom du fichier : Pièce moulage    Format : A4    Date : 19/02/2021

Echelle : 1:2    Feuille : 1



8 7 6 5 4 3 2 1