

8 7 6 5 4 3 2 1

H H

G G

F F

E E

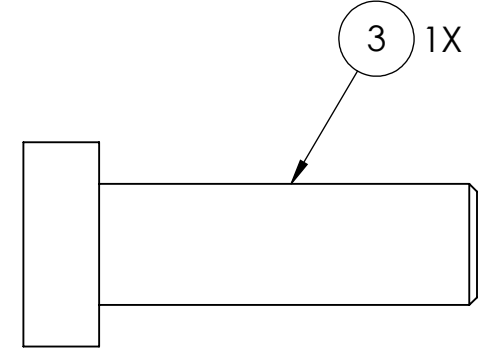
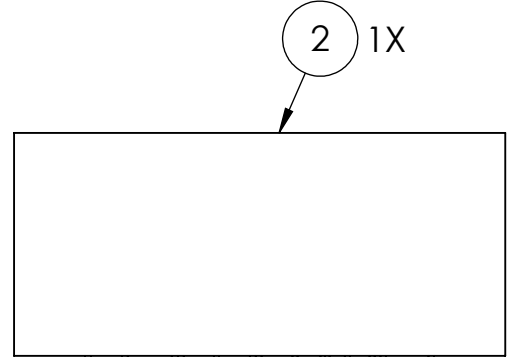
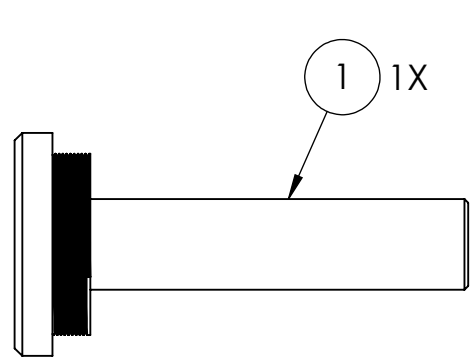
D D

C C

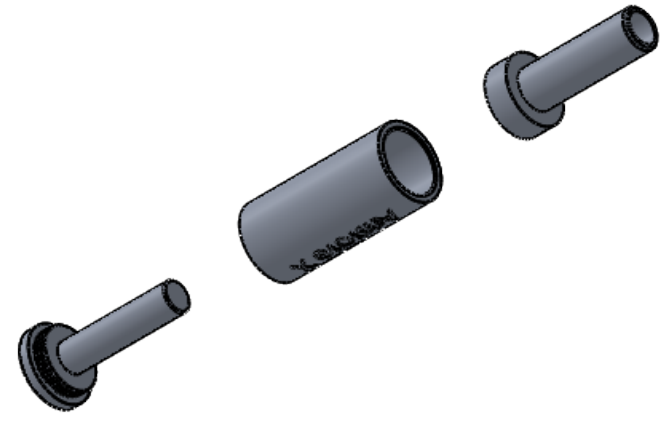
B B

A A

8 7 6 5 4 3 2 1



Nom de la pièce	Numéro de la pièce	Quantité	Matériaux
Support de moulage	1	1	T6-6061 SS
Corps moulage	2	1	T6-6061 SS
Pièce moulage	3	1	T6-6061 SS



Créer par : Cyprien Breton	Date : 24/11/2020	Masse : 760.87
Nom du projet : Fusée V1		Nom du sous projet : Système de moulage
Nom du fichier : Assemblage système de moulage		Format : A3
		Echelle : 1:5
		Feuille : 1