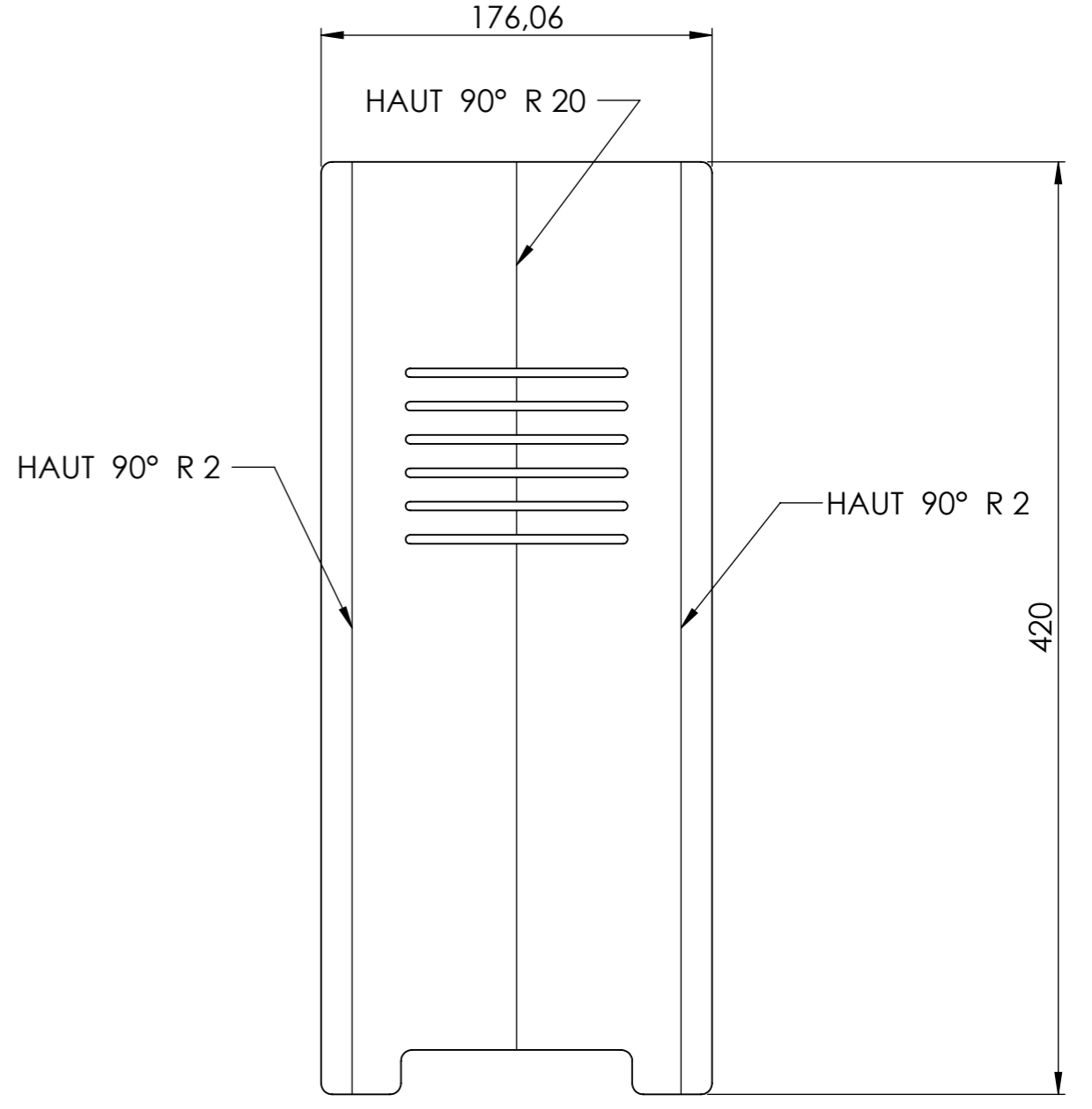
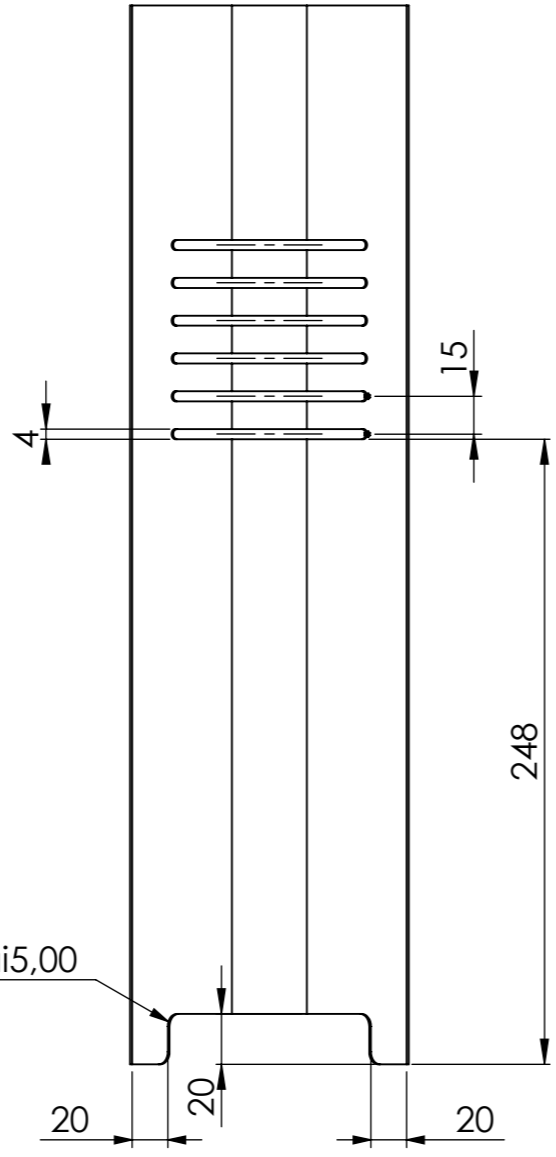
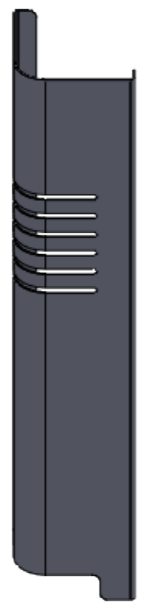


épaisseur 1 mm



SAUF INDICATION CONTRAIRE: LES COTES SONT EN MILLIMETRES ETAT DE SURFACE: TOLERANCES: LINEAIRES: ANGULAIRES:		FINITION:		CASSER LES ANGLES VIFS		NE PAS CHANGER L'ECHELLE		REVISION	
AUTEUR		SIGNATURE		DATE		TITRE:			
VERIF.				1.02.21					
APPR.									
FAB.									
QUAL.						MATERIAU: Inox 316L		No. DE PLAN R60	
						MASSE:		ECHELLE:1:3	
								FEUILLE 1 SUR 1	

A3