

8 7 6 5 4 3 2 1

H H

G G

F F

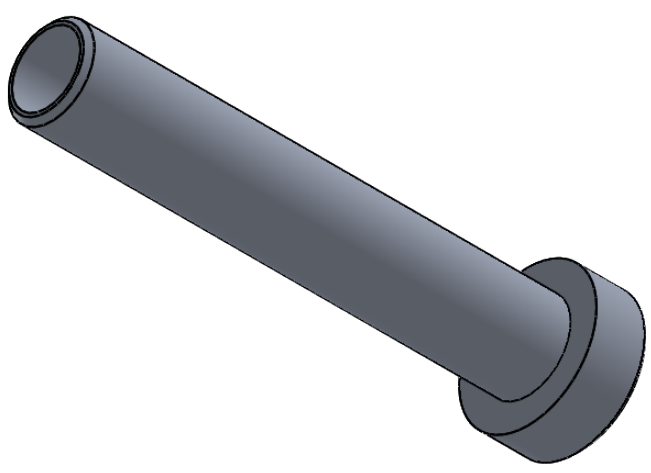
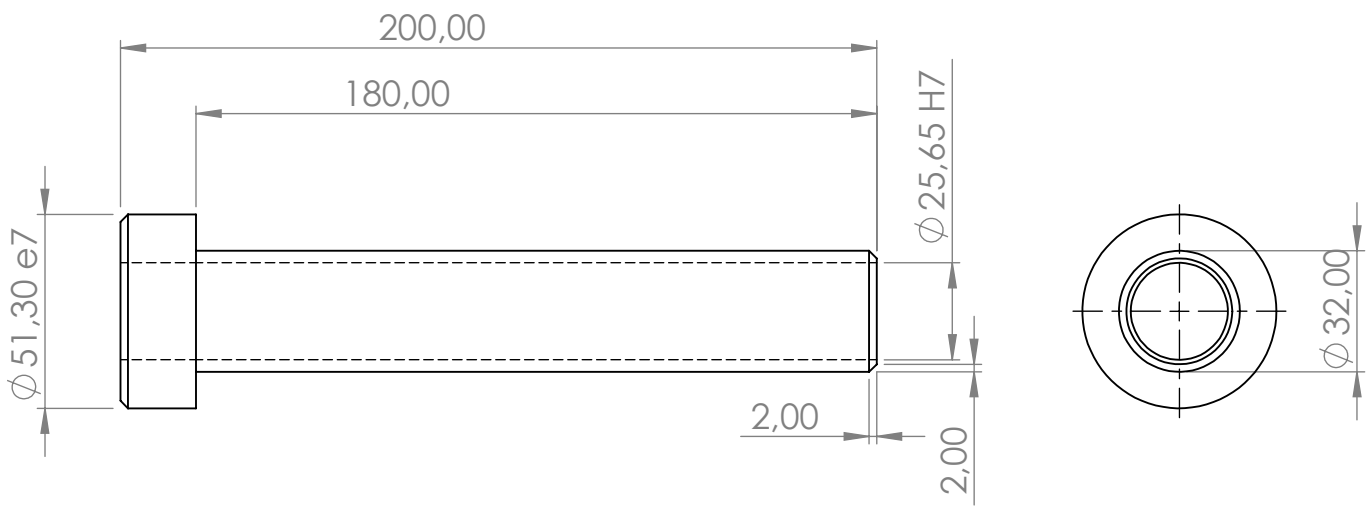
E E

D D

C C

B B

A A

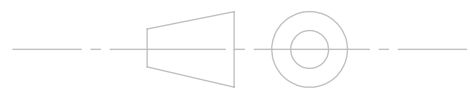


Créer par : Cyprien Breton Matériau : 6061-T6 (SS) Masse : 222.08

Nom du projet : Fusée V1 Nom du sous projet : Système de moulage

Nom du fichier : Pièce moulage Format : A4 Date : 13/02/2021

Echelle : 1:2 Feuille : 1



8 7 6 5 4 3 2 1