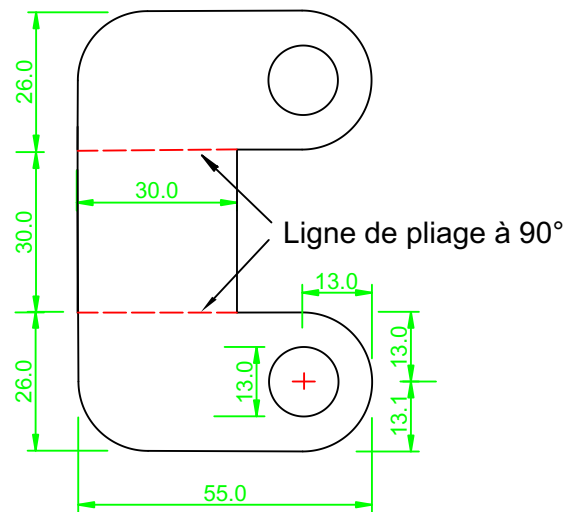
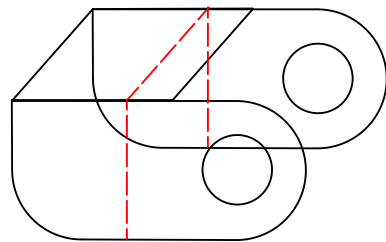


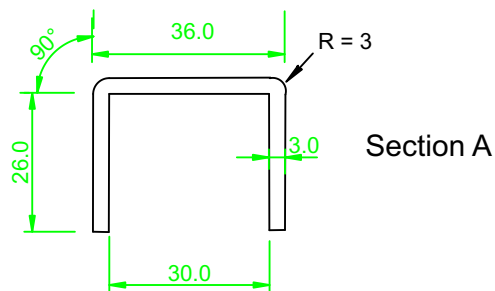
SUPPORT à "U"



Section A



Après pliage



Materiel: Tole ép. 3 mm AISI 316L