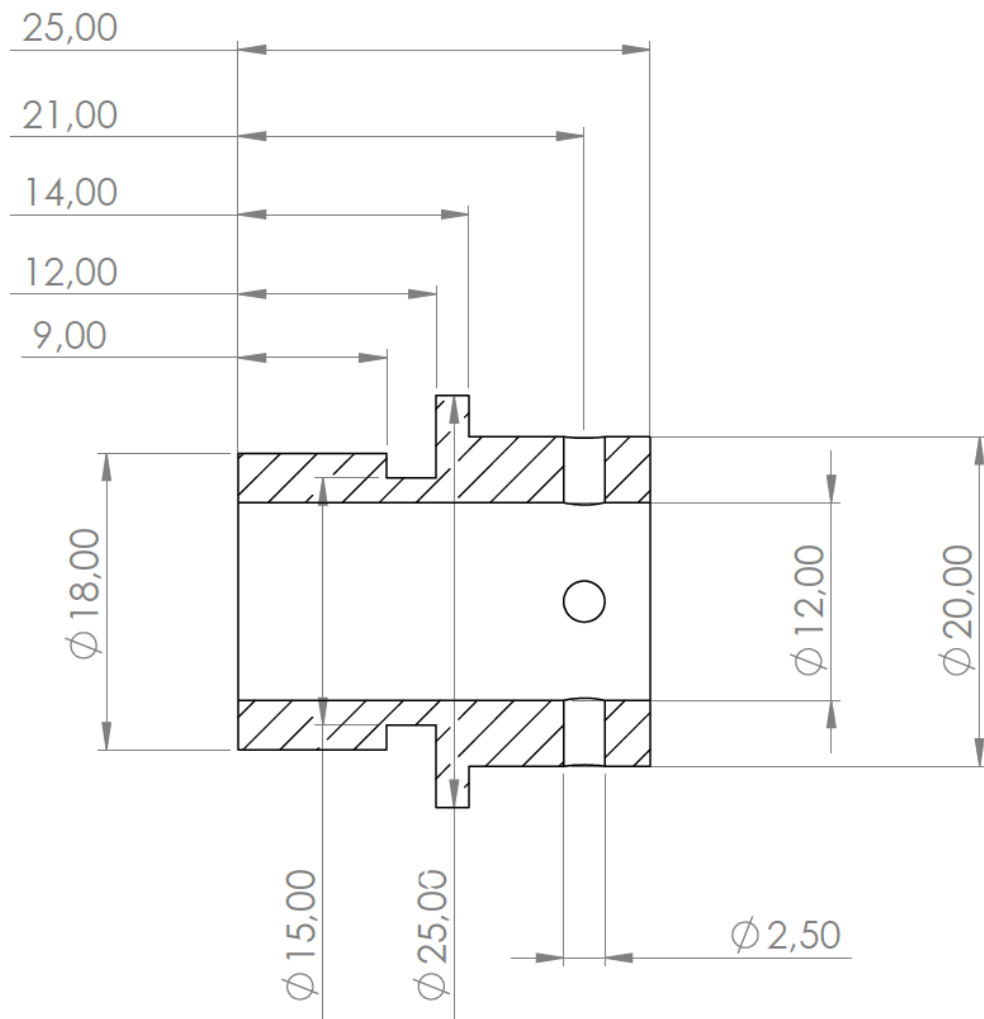
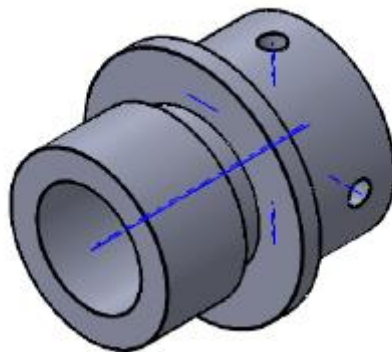


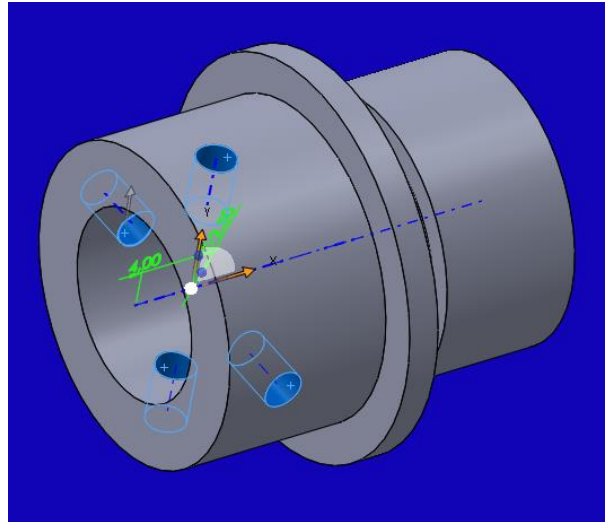
Dimensions :



Vue ISO :



4 trous taraudés, M3x0.5 :



1 filetage, M18x1.0 :

