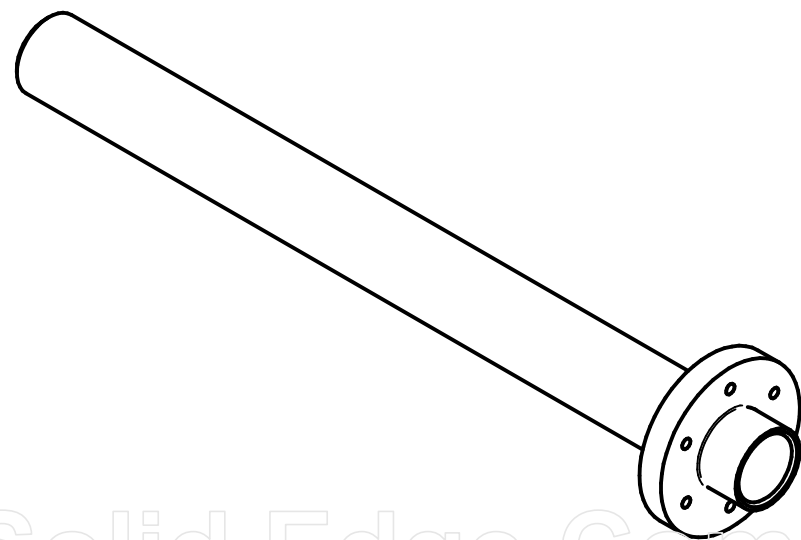


SECTION A-A



Steel - Stainless:1.4404 , X2CrNiMo17-12-2

Tolérances générales ISO 2768 - fH

Matière :		Date :	Dessiné par :	
Steel - Stainless:1.4404 , X2CrNiMo17-12-2		19/01/2021	TDU	
Echelle :	Feuille :	Titre :		
2:1	1 / 1	Arbre S		
		Planétaire Plutonien		
Solid Edge SIEMENS PLM Software		Document n° :	PLU-0008	Rév. : 1