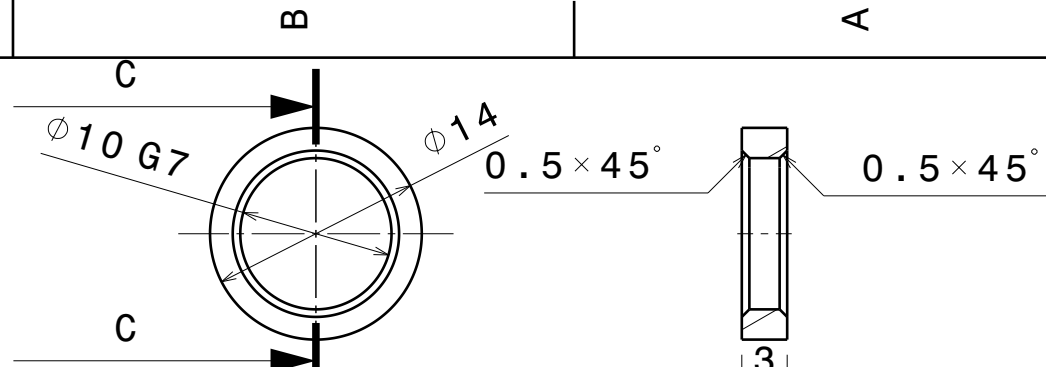
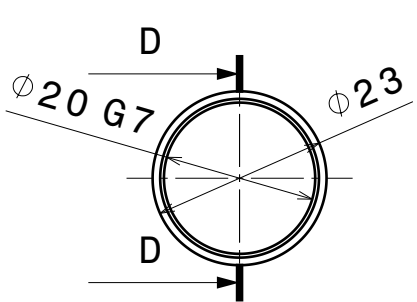


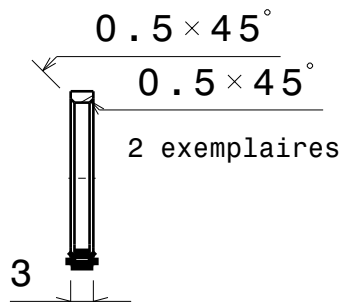
Entretoise moteur elec
Echelle : 3:1



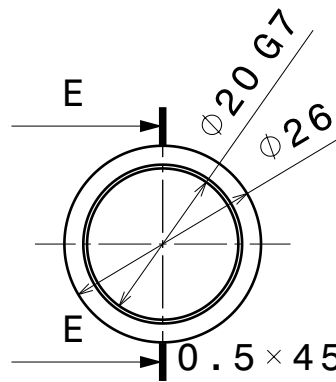
Entretoise inter elec 3
Echelle : 2:1



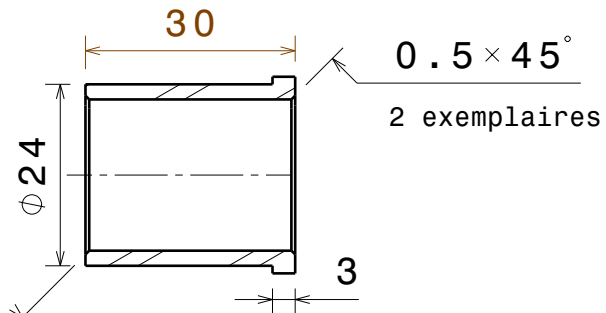
Entretoise inter crabot
Echelle : 1:1



Coupe D-D
Echelle : 1:1



Entretoise frein coque axe ar
Echelle : 1:1

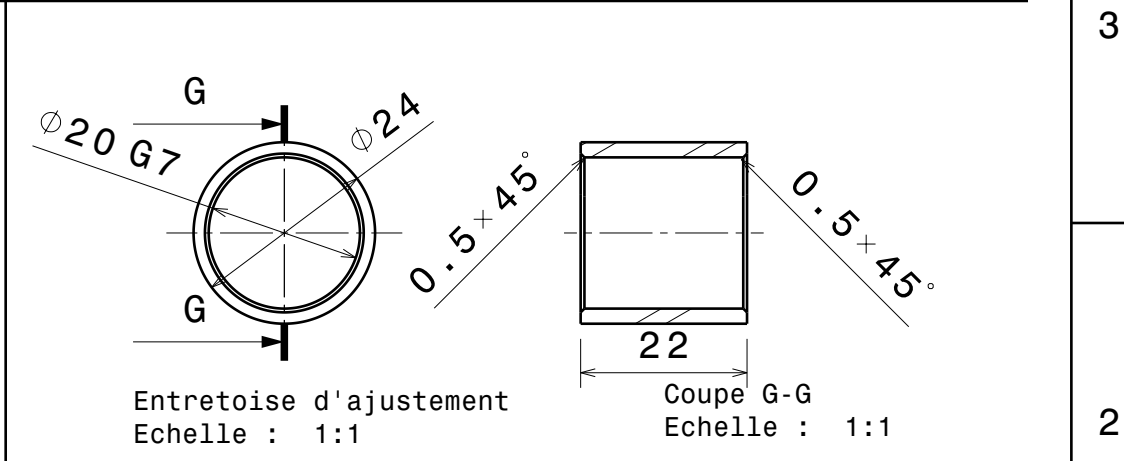
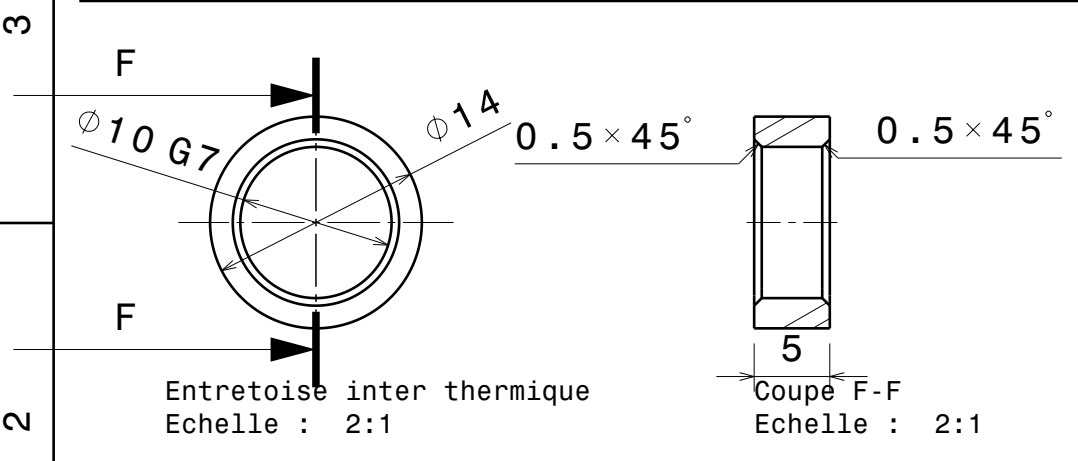
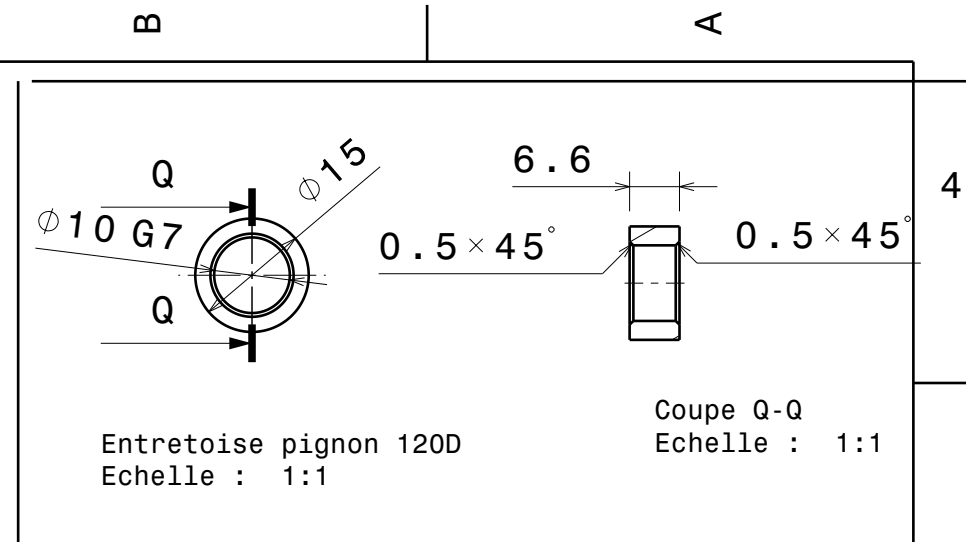
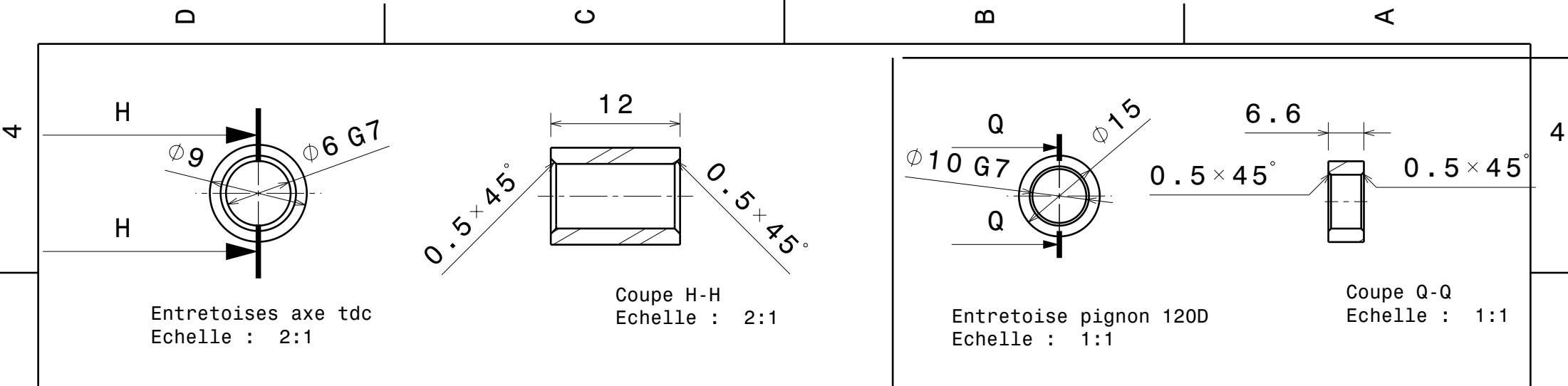


Coupe E-E
Echelle : 1:1

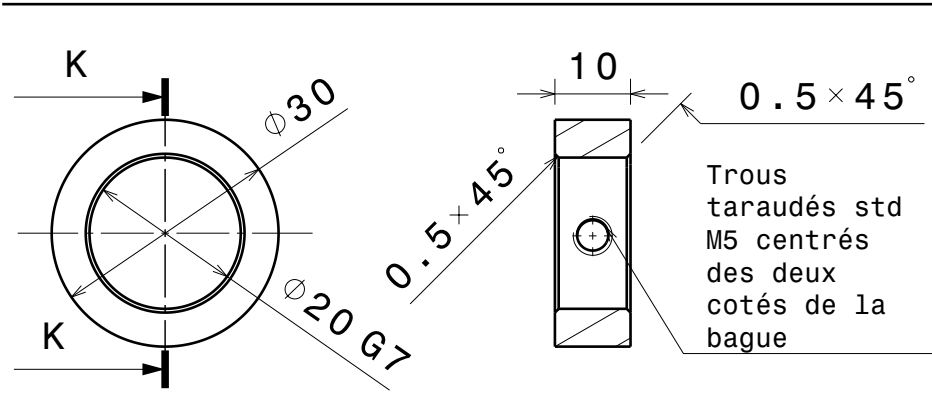
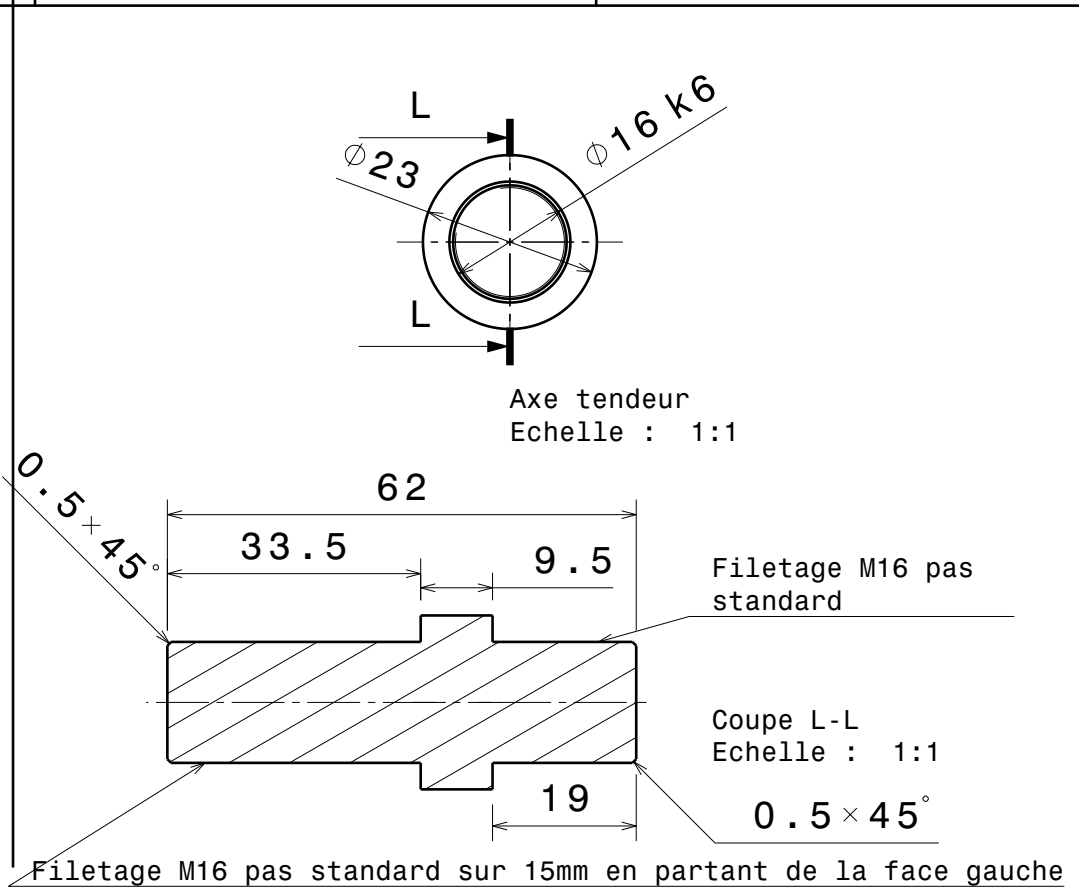
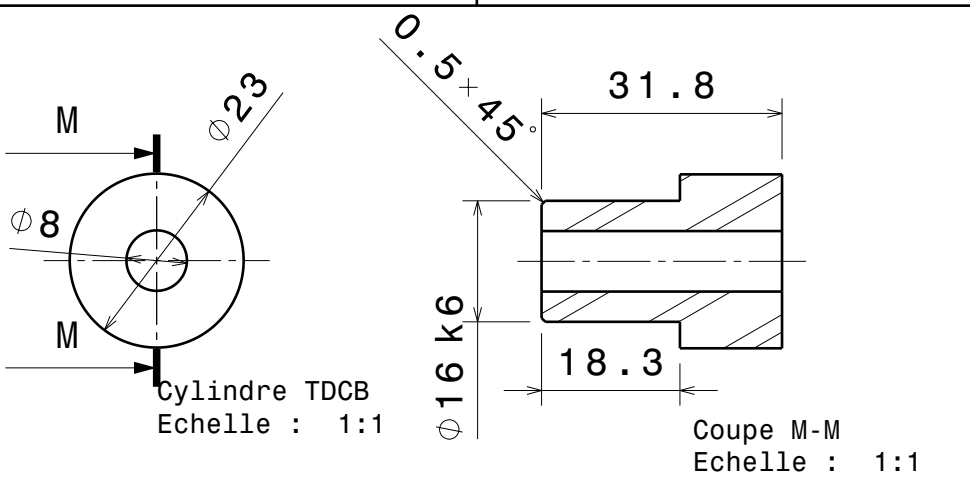
DESIGNED BY: Robin	
DATE: 30/12/2020	
CHECKED BY: XXX	
DATE: XXX	
SIZE A4	
SCALE 1:1	WEIGHT (kg) 0,00

<h1>6 entretoises</h1>			
		<h2>PV3e</h2>	
DRAWING NUMBER		SHEET	
Aluminium		1 / 1	

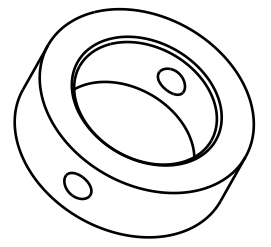
I	-
H	-
G	-
F	-
E	-
D	-
C	-
B	-
A	-



DESIGNED BY: Robin	<h1>4 entretoises</h1>			I	-
DATE: 30/12/2020				H	-
CHECKED BY: XXX	<h1>PV3e</h1>			G	-
DATE: XXX				F	-
SIZE A4	<h1>Aluminium</h1>			E	-
SCALE 1:1				WEIGHT (kg) 0,00	DRAWING NUMBER
Robinson GIRAUD : 06.51.98.97.10				C	-
				B	-
				A	-



Centrage 4 exemplaires
Echelle : 1:1



Vue isométrique
Echelle : 1:1

DESIGNED BY: Robin	
DATE: 30/12/2020	
CHECKED BY: XXX	
DATE: XXX	
SIZE A4	
SCALE 1:1	WEIGHT (kg) 0,00

<h1>6 pièces</h1>	
<h3>Acier</h3>	
1 / 1	

Robin GIRAUD : 06.51.98.97.10

I	-
H	-
G	-
F	-
E	-
D	-
C	-
B	-
A	-