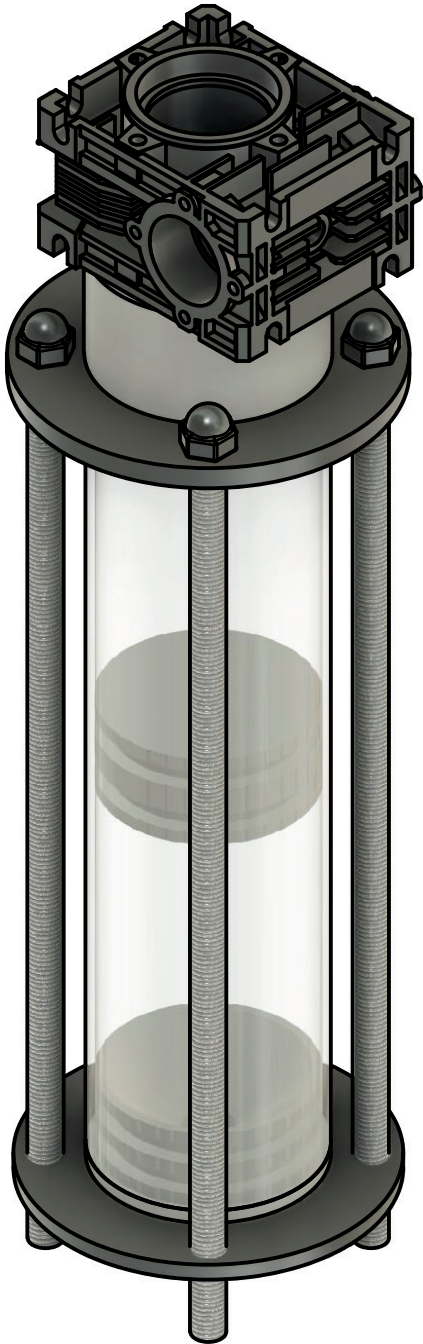
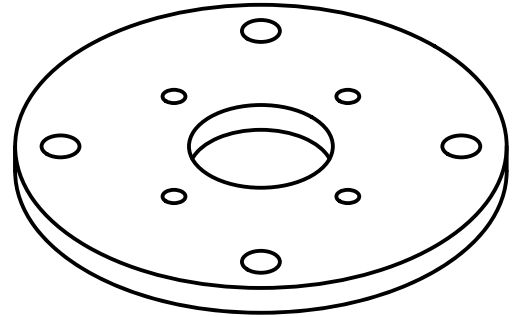


Demande d'usinage pour deux pièces en acier
de 8mm d'épaisseur

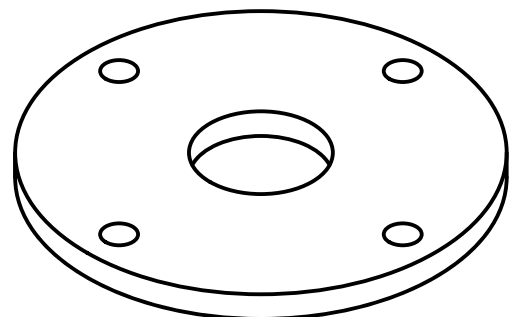
Ces deux pièces serviront pour un système de piston d'extrusion



Piston d'extrusion

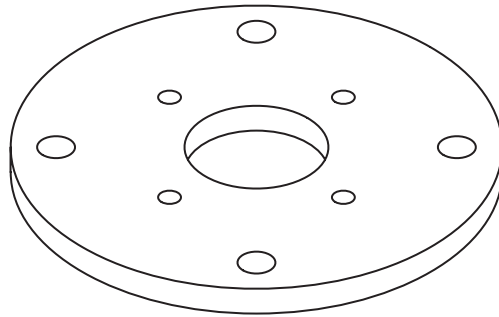


Plaque Partie A

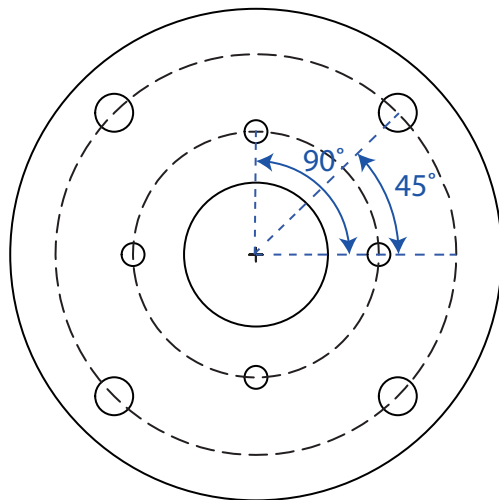
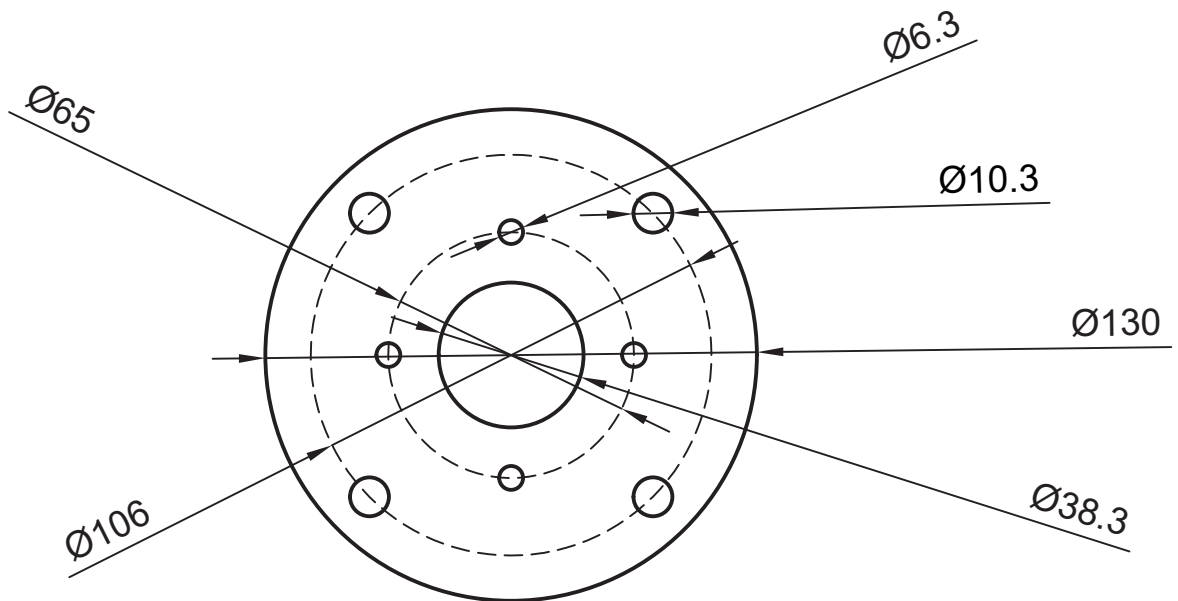


Plaque Partie B

Plaque Partie A

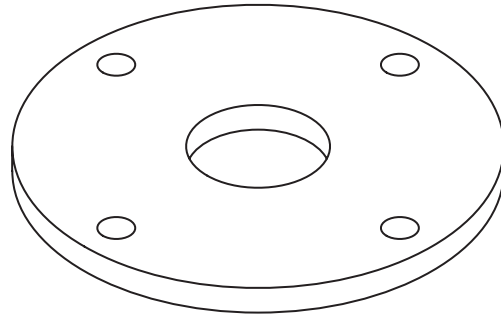


Plaque de 8 mm d'épaisseur

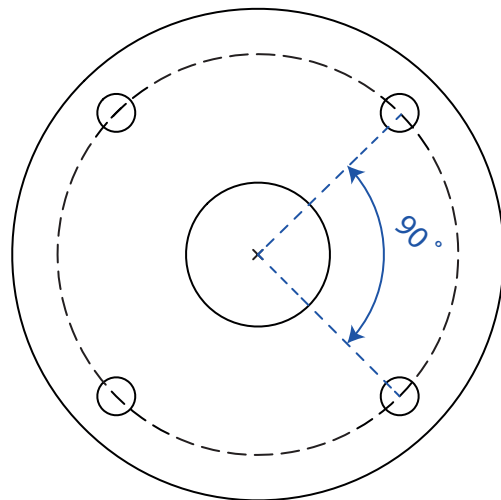
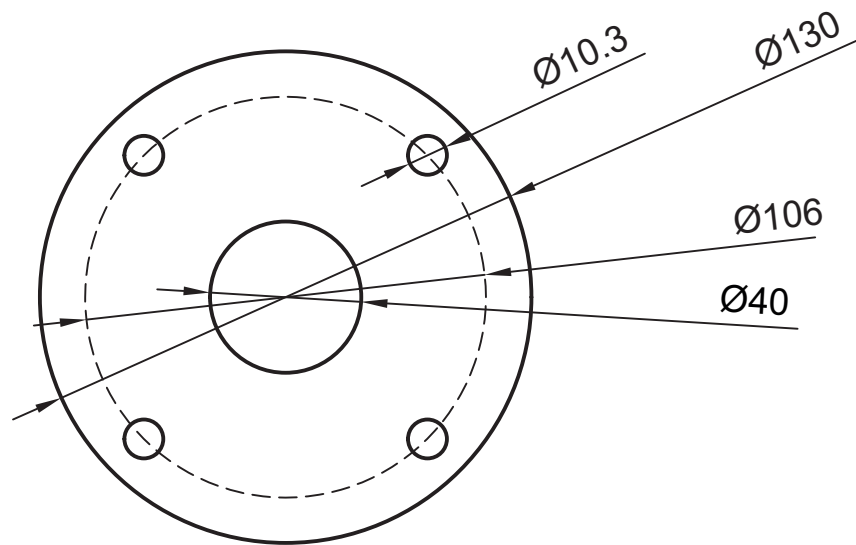


Les trous sont disposés selon une répétition circulaire et ont le même diamètre

Plaque Partie B



Plaque de 8 mm d'épaisseur



Les trous sont disposés selon une répétition circulaire et ont le même diamètre