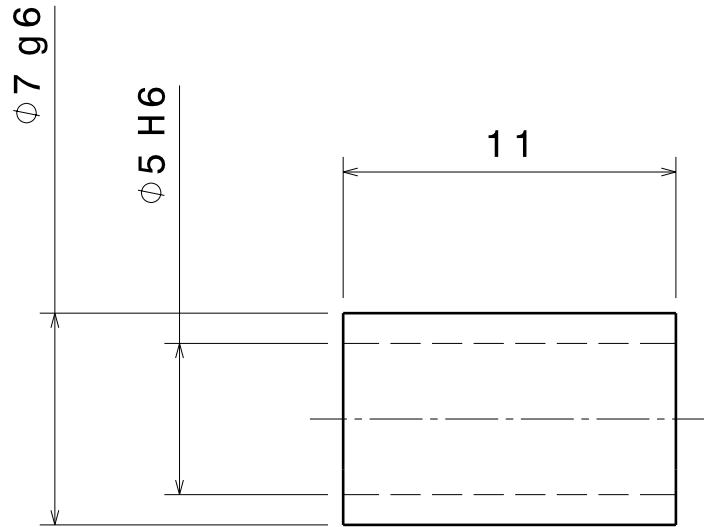
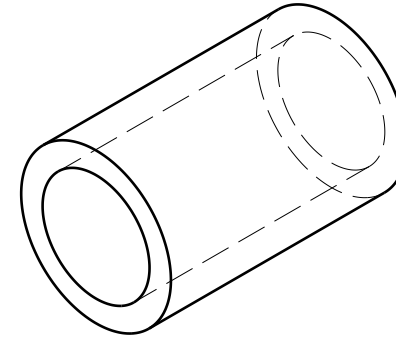


Tolérances générales ISO 2768 - mK



Vue de face
Echelle : 4:1



Vue isométrique
Echelle : 4:1

This drawing is our property; it can't be reproduced or communicated without our written agreement.

Taille A4		KULTSTERNE FRANCE		
Dessiné par Jacques Moulin	Date 10/12/2020	Désignation Cylindre Fermeture Hard Top		
Coordonnées 01.60.82.98.19 kultsternefrance@gmail.com		Quantité 020	Matériau Acier Rm > 350 MPa	Version 1.0
Plan vérifié par Guillaume Chapelle		Echelle 4:1	N° du plan KF_003_12_20	Feuille 1/1