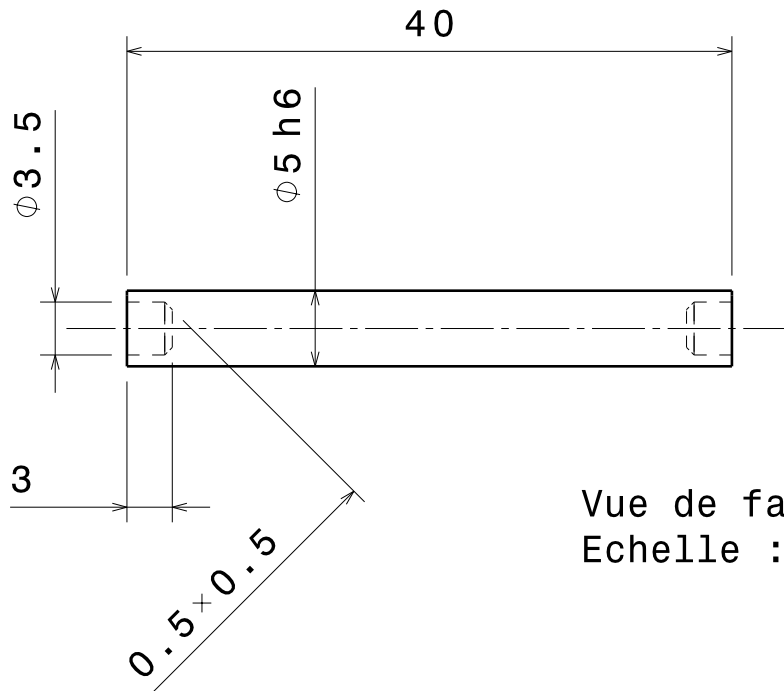
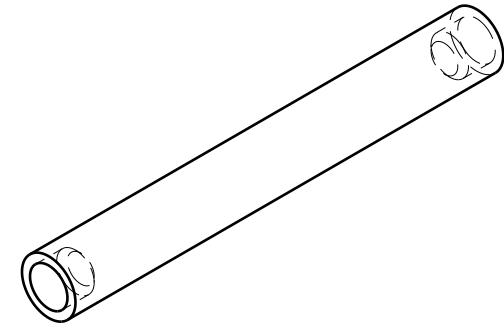


Tolérances générales ISO 2768 - mK



Vue de face  
Echelle : 2:1



Vue isométrique  
Echelle : 2:1

This drawing is our property; it can't be reproduced or communicated without our written agreement.

Taille A4		<b>KULTSTERNE FRANCE</b>		
Dessiné par Jacques Moulin	Date 5/12/2020	Désignation <b>Axe de Fermeture Hard Top</b>		
Coordonnées 01.60.82.98.19 kultsternefrance@gmail.com		Quantité <b>010</b>	Matériau <b>Acier Rm &gt; 350 MPa</b>	Version <b>1.0</b>
Plan vérifié par Guillaume Chapelle		Echelle 2:1	N° du plan KF_002_12_20	Feuille 1/1