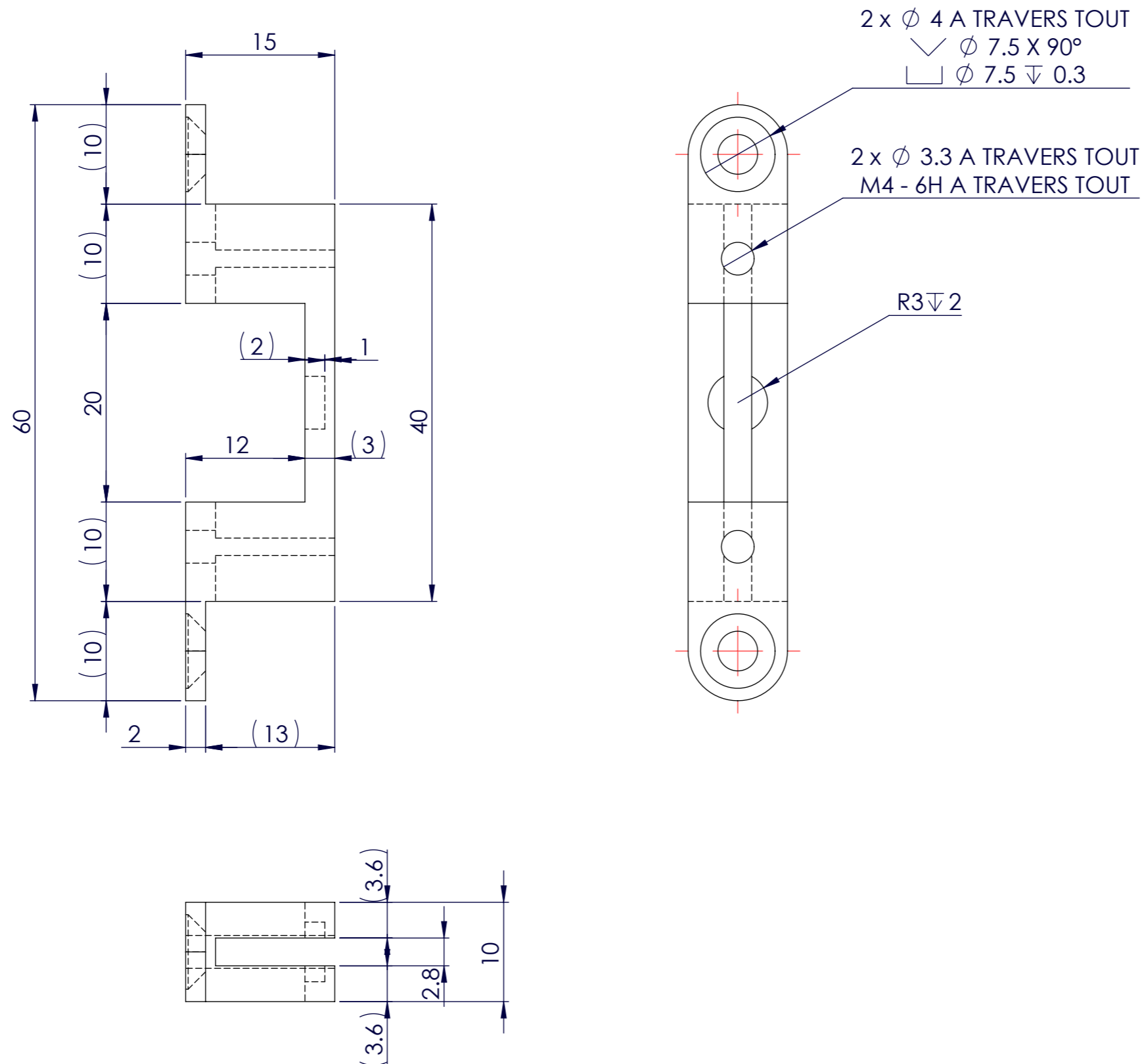


Pièce 01 - Laiton - Qté 10



Tolérances générales : +/- 0.1mm

Etat de surface : 0.4 μm

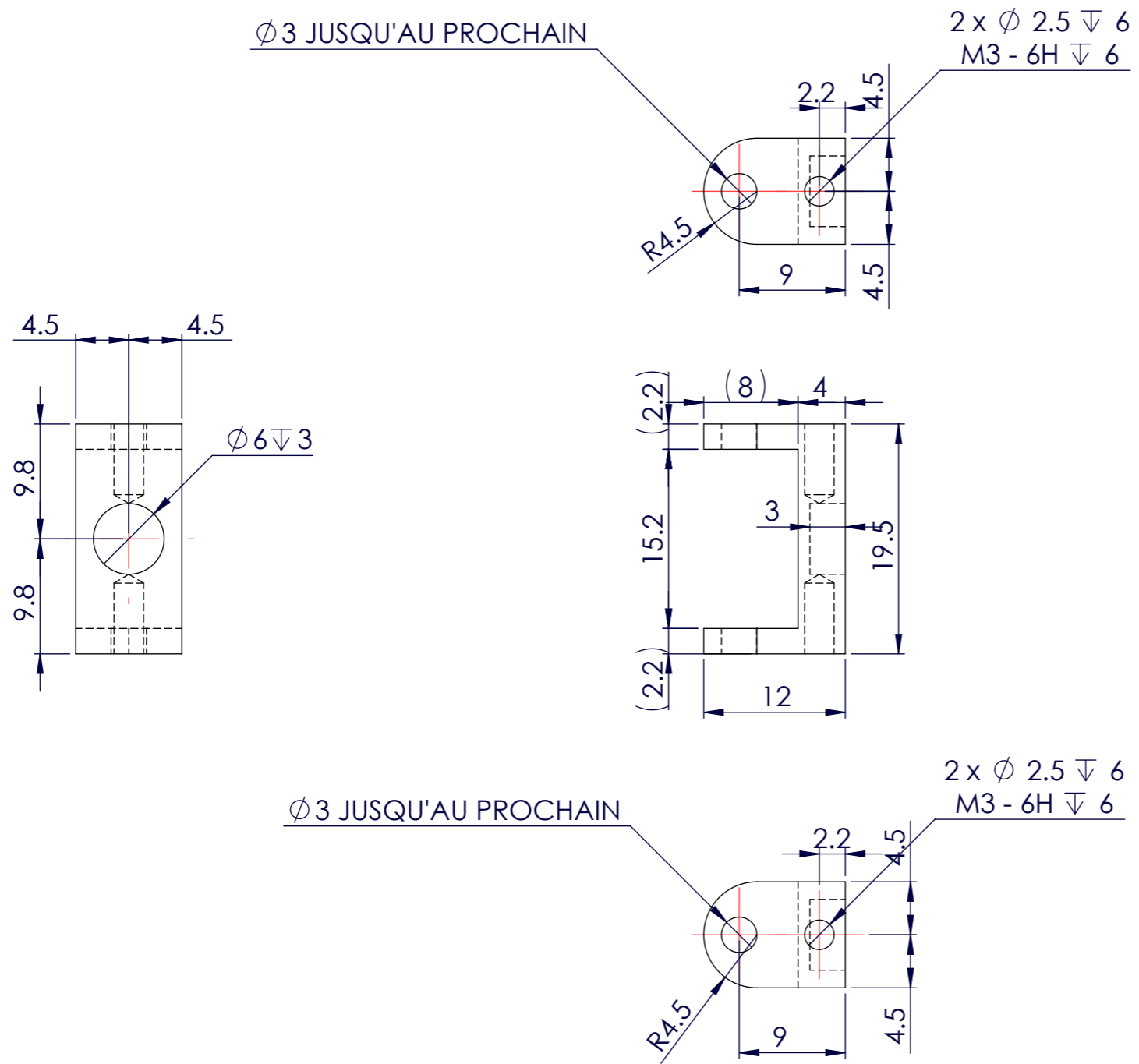
Dessiné par : MM Date : 10/01/2020

Révision :

Echelle : 2:1

Projet :

Dessiné par : MM



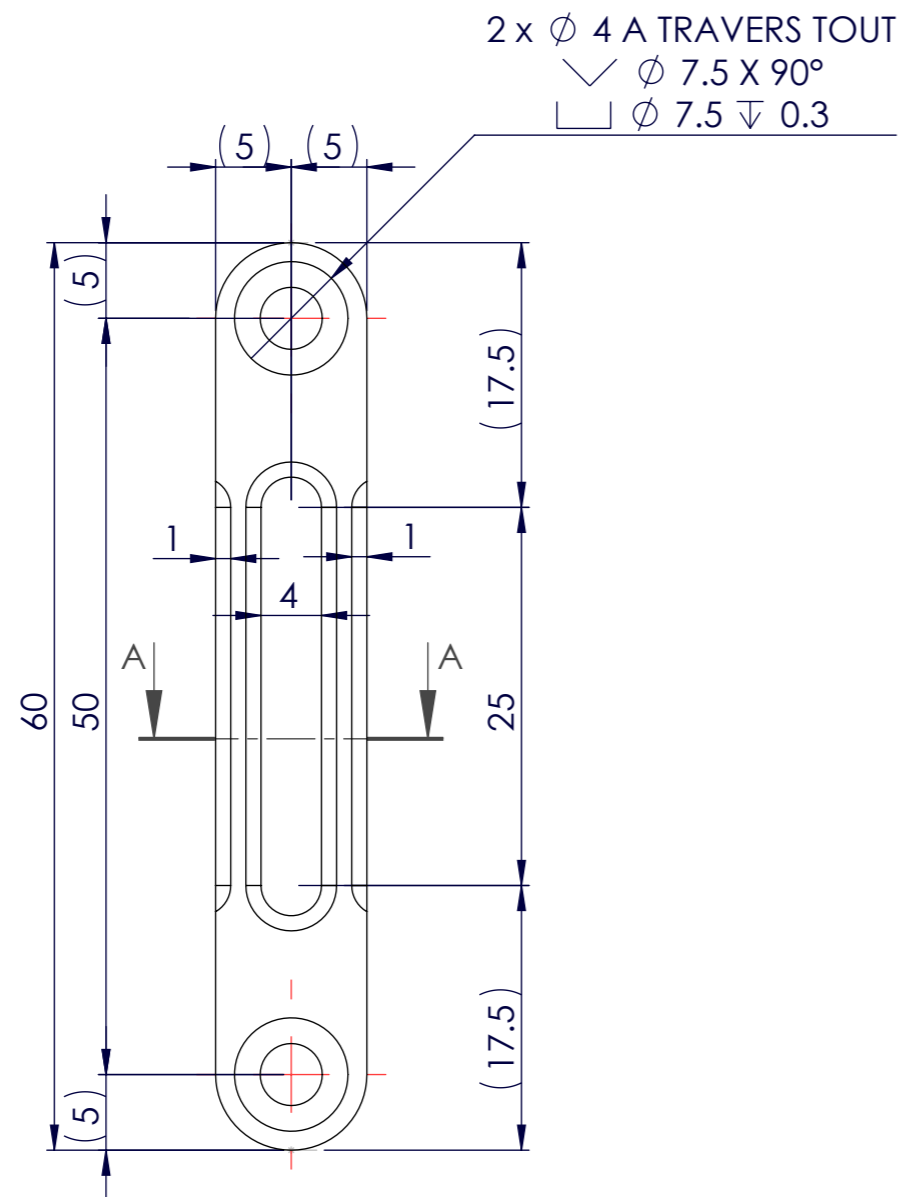
Tolérances générales : +/- 0.1mm
Etat de surface : 0.4 μ m

Dessin : DDD-
Révision :

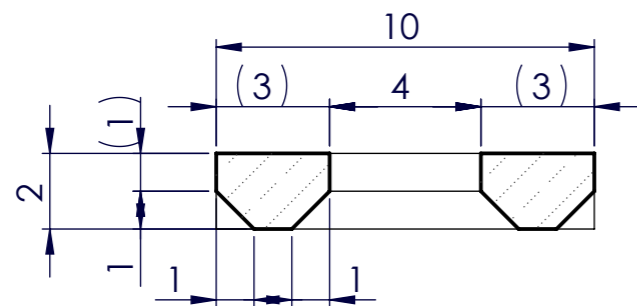
-FAB002 Date : 10/11/2020
Echelle : 2:1

Projet :
Dessiné par : MM

Pièce 03 - Laiton - Qté 10



COUPE A-A
ECHELLE 5 : 1



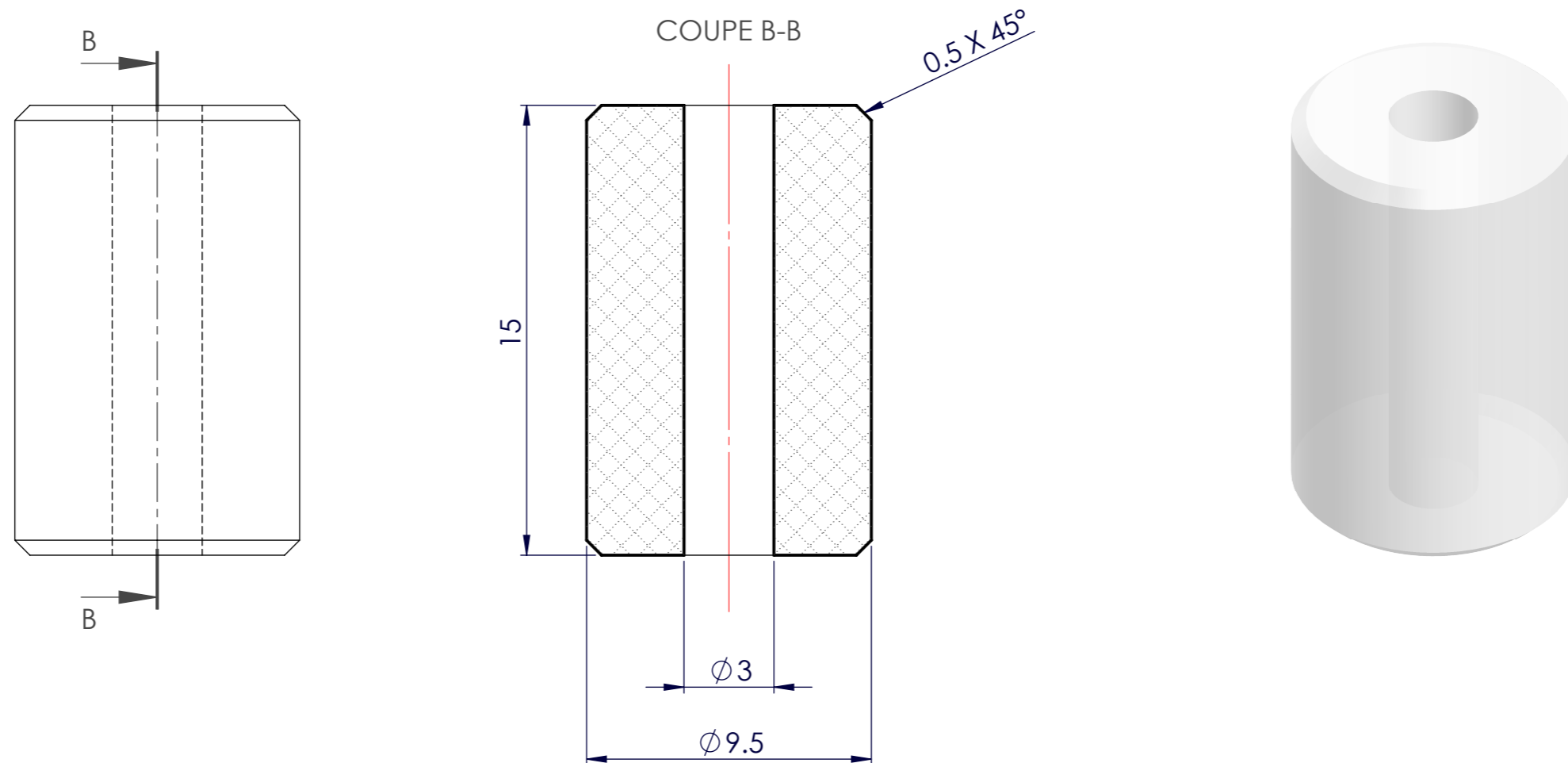
Tolérances générales : +/- 0.1mm
Etat de surface : 0.4 μ m

Dessin : DDD-
Révision :

-FAB003 Date : 10/11/2020
Echelle : 2:1

Projet :
Dessiné par : MM

Pièce 04 - Nylon - Qté 10



Tolérances générales : +/- 0.1mm
Etat de surface : 0.4 µm

Dessin : DDD-
Révision :

-FAB004 Date : 10/11/2020
Echelle : 5:1

Projet :
Dessiné par : MM