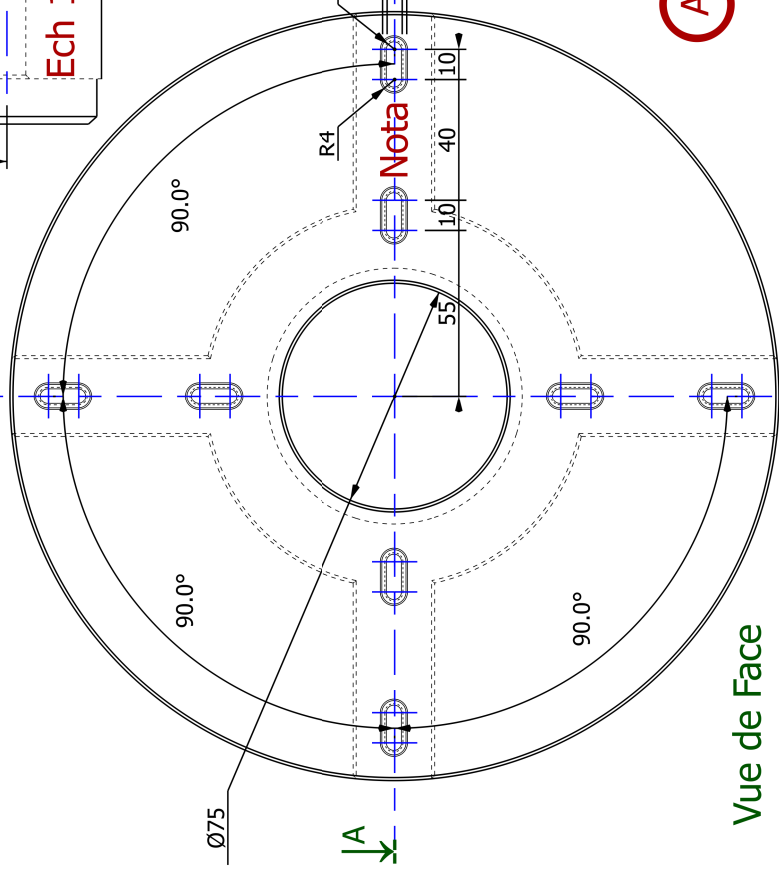
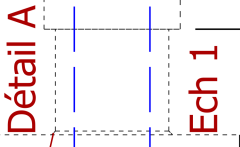
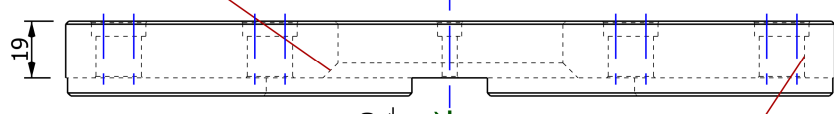


Nota

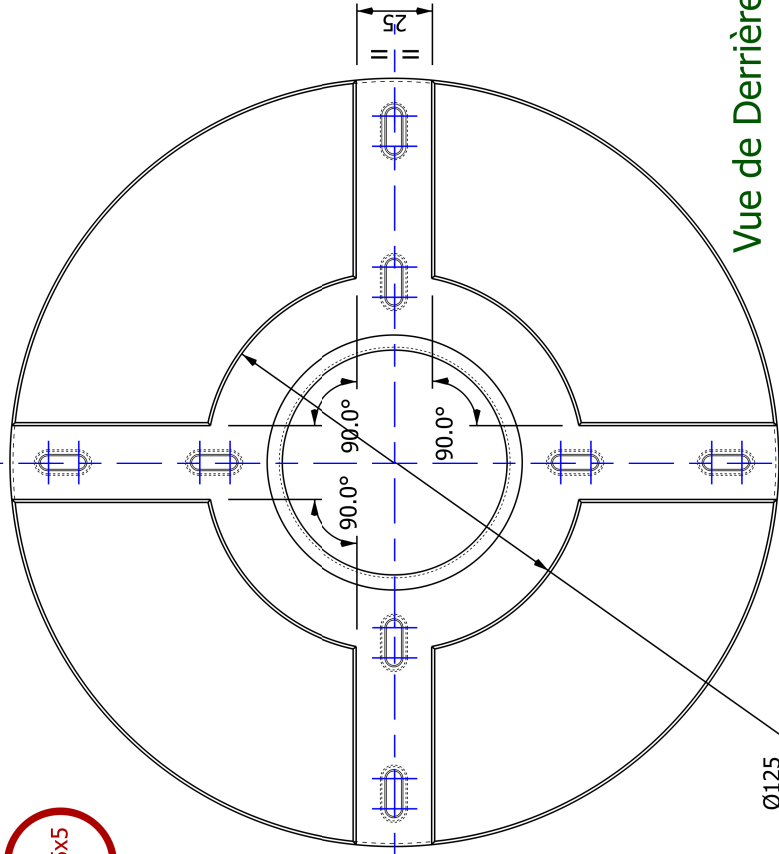
4x (2 Oblongs débouchants Ø 5 lamés Ø 8 prof 5) à 90°
Pour vis CHC M4



Vue de Face

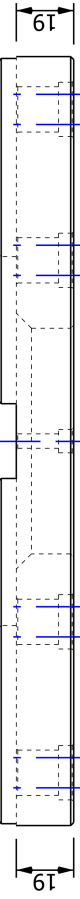


Vue de Gauche



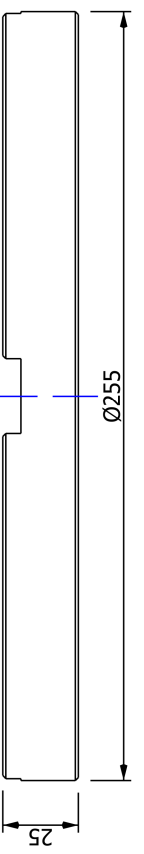
Vue de Derrière

Chf 0.5x0.5 (8 Oblongs Ø 5 lamés Ø 8 prof 5 , sauf appui tête de vis CHC M4)





Vue de Dessus

Vue sans lignes cachées Chf ext 1x1 tous les Ø et rainures

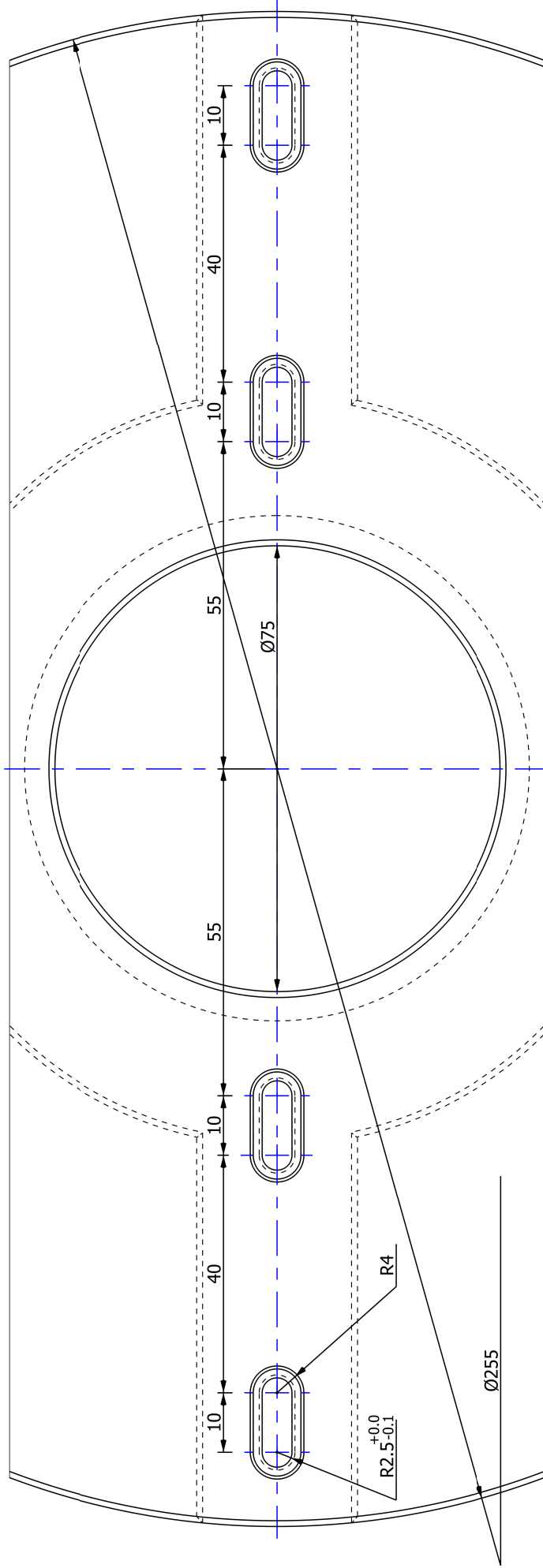


Impératif : Fond rainures larg 25 , Fond chambrage Ø 125 , confondus cote de 19

NOM AUTEUR: Bernard VOISIN DATE: 24/04/2019 FORMAT: A4		REFERE: CE 	
NOM PIECE: RW-1500		PROJET: Couronne de Lestage	
ECHELLE: 2/5 (0.4)		PLANCHE: 1/5	
MATIERE: Fonte Grise		POIDS (kg): 7.650 Kg	
INDICE: EN-GJL 250		SOCIETE: BVOCréations	
I _ I H _ h G _ g F _ f E _ e D _ d C _ c B _ b A Ind A			

F | E | D | C | B | A

Partiel Vue de Face



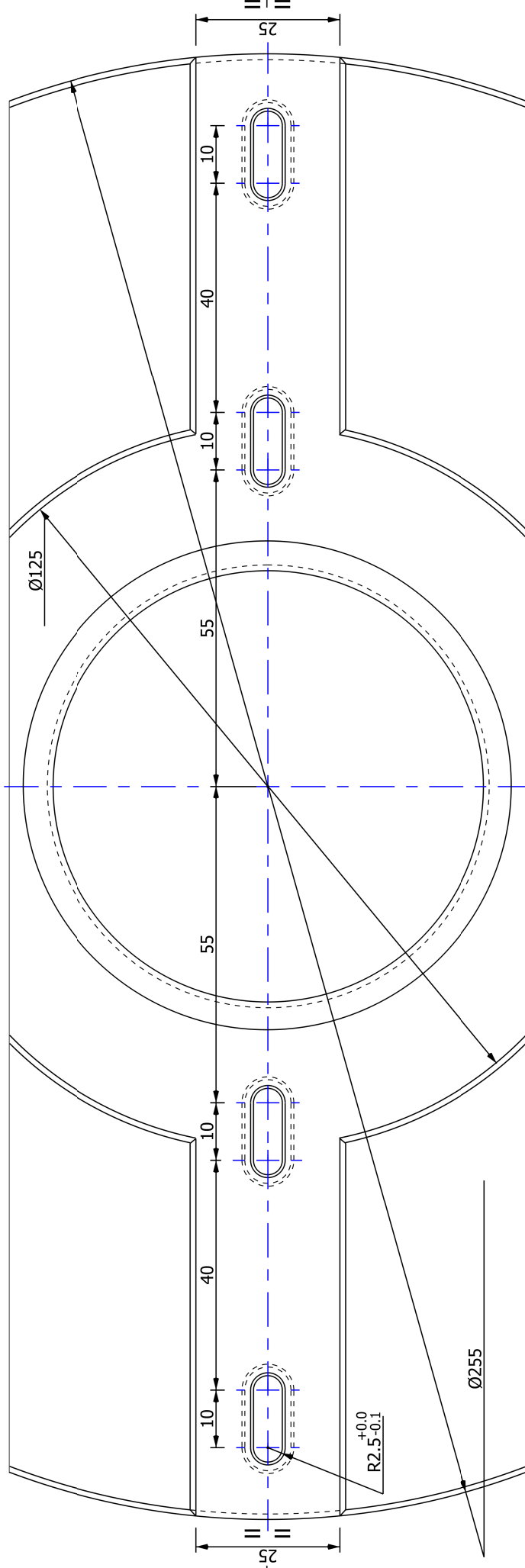
NOM AUTEUR : Bernard VOISIN		NOM PIÈCE : RW-1500		I	_____
DATE : 24/05/2019		PROJET : Couronne de Lestage		H	_____
FORMAT : A4		PLANCHE : 3/5		G	_____
ECHELLE : 1/1		SOCIÉTÉ : BVOCréations		F	_____
MATIÈRE : Fonte Grise		POIDS (kg) : 7.650 Kg		E	_____
INDICE : EN-GJL 250		IND A		D	_____
		Ind A		C	_____
		Ind A		B	_____
		Ind A		A	_____



4 3 2 1

4 3 2 1

Partiel Vue de Derrière

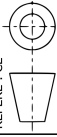


NOM AUTEUR :
Bernard VOISIN

DATE :
24/04/2019

FORMAT :
A4

REPERE : CE



ECHELLE :
1/1

PLANCHE :
4/5

MATIERE :
Fonte Grise

INDICE :
EN-GJL 250

POIDS (kg) :
7.650 Kg

SOCIETE :
BVOCréations



NOM PIECE :

RW-1500

Couronne de Lestage

PROJET :

PLATINE LP MICRO model RX-1500

I _i_ _____
H _h_ _____
G _g_ _____
F _f_ _____
E _e_ _____
D _d_ _____
C _c_ _____
B _b_ _____
A Ind A _____

A

B

C

D

E

F

4

3

2

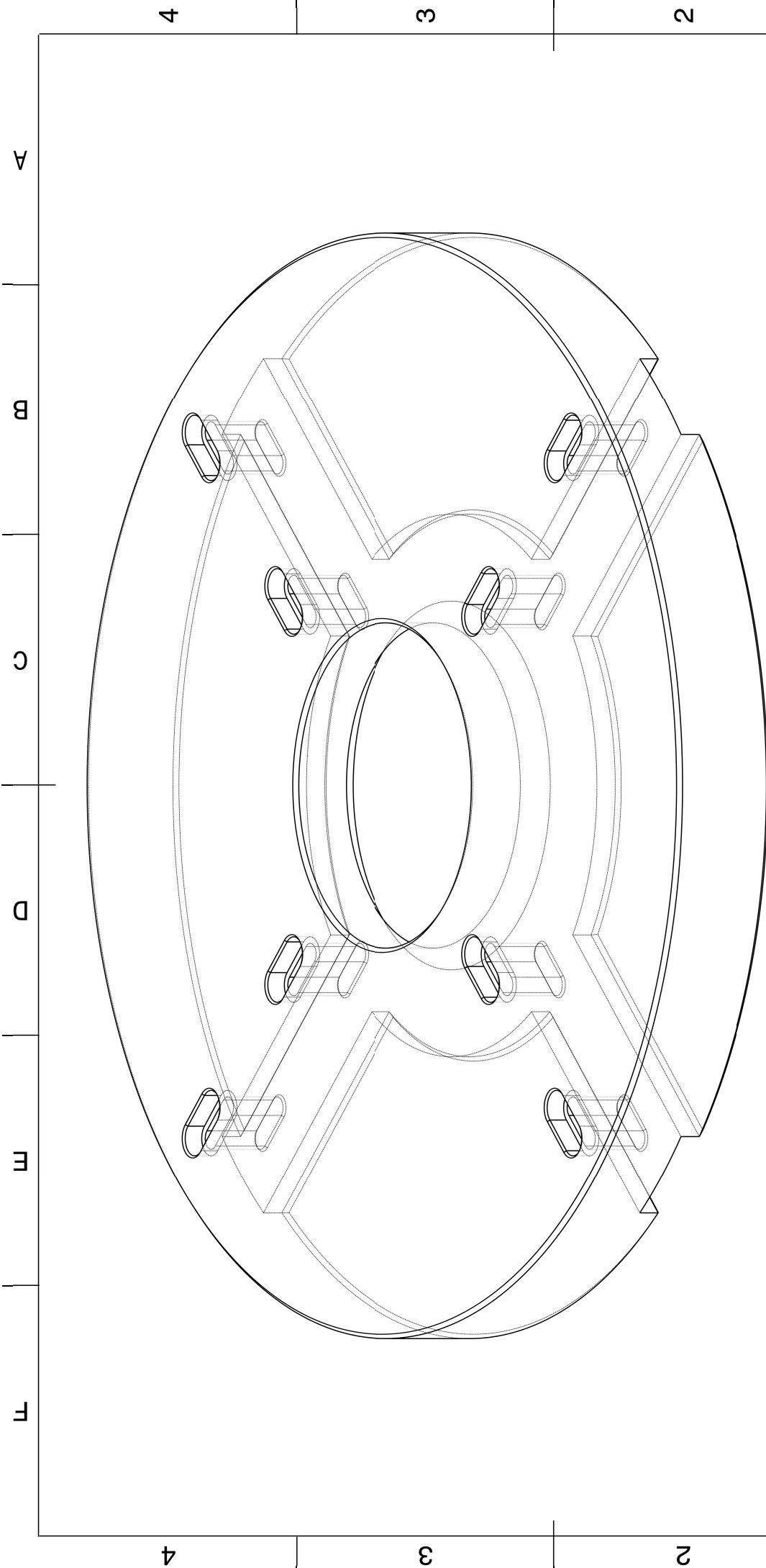
1

4



3

2

1



Vue 3 D

NOM AUTEUR : Bernard VOISIN DATE : 24/04/2019 FORMAT : A4	REFERE : CE  PLANCHE : 5/5	PROJET : PLATINE LP MICRO model RX-1500 SOCIETE : BVOCréations	NOM PIECE : RW-1500 Couronne de Lestage	I _ i _____ H _ h _____ G _ g _____ F _ f _____ E _ e _____ D _ d _____ C _ c _____ B _ b _____ A Ind A _____
MATIERE : Fonte Grise INDICE : EN-GJL 250	POIDS (kg) : 7.650 Kg		F F E E D D C C B B A A	