

MATIÈRE: XC 38
 NOMBRE : 2

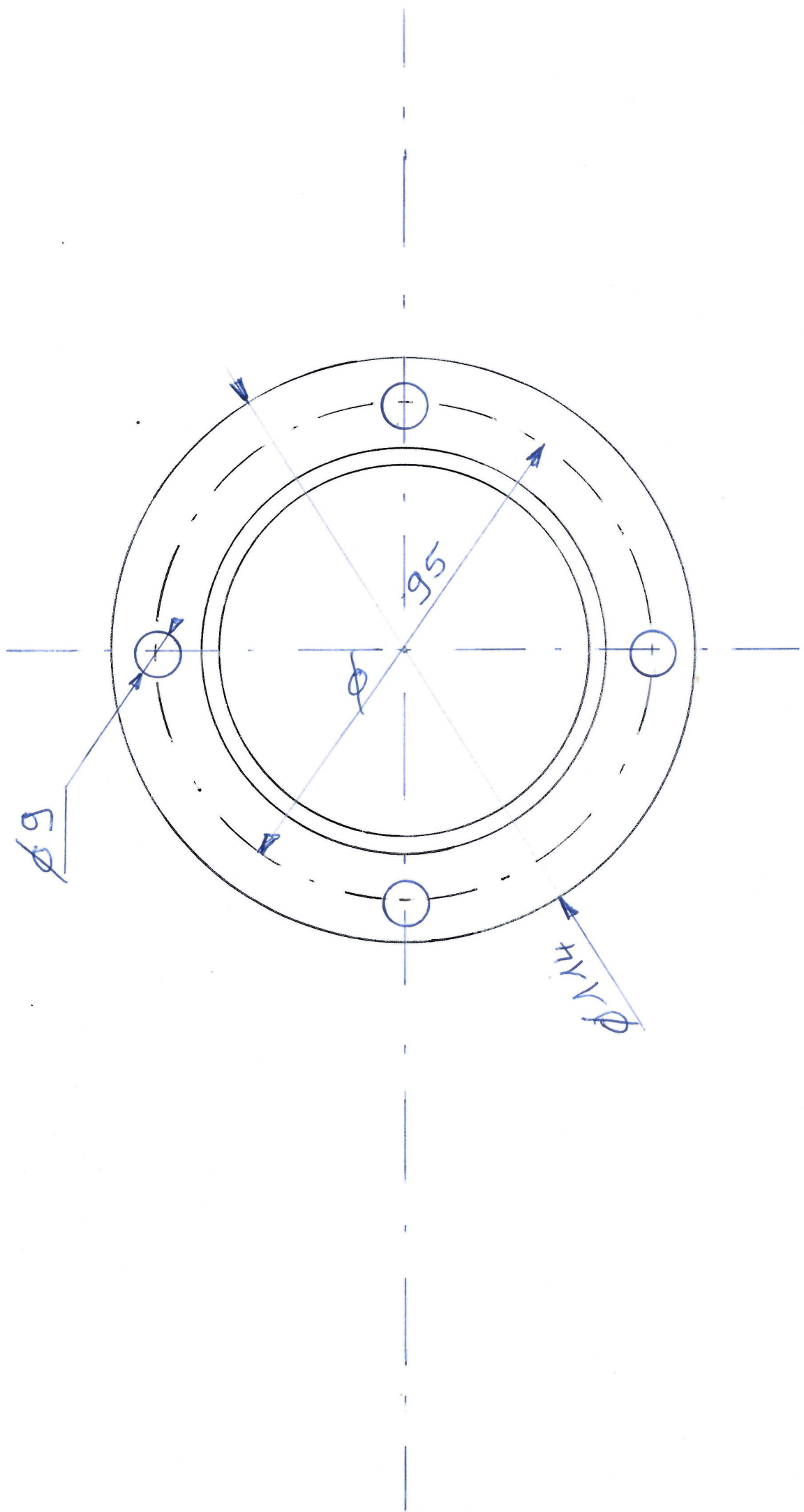


PLANCHE 2/2