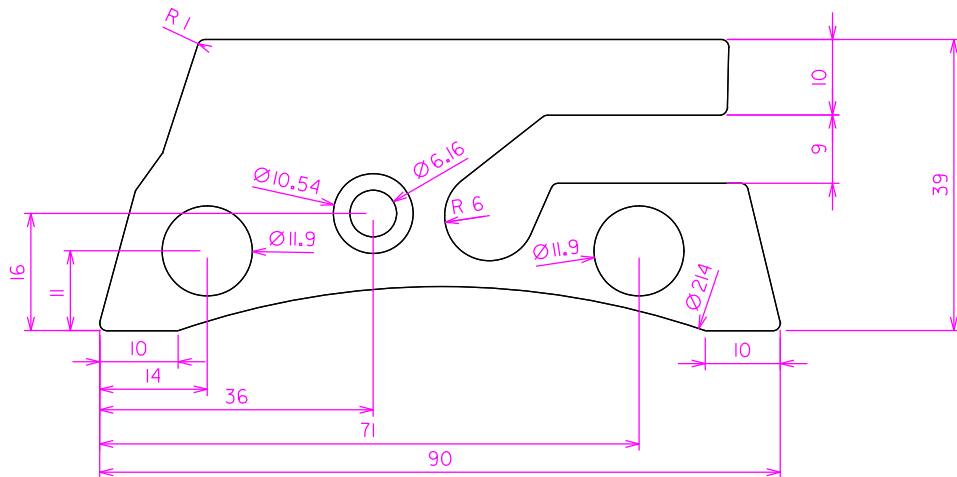


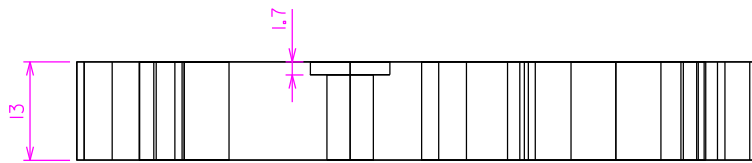
ENTRETOISE

Quantité : 2

VUE DE DESSUS



VUE DE FACE



0	08/11/20	Plan initial / Initial drawing	FLG	ML
INDICE/INDEX	DATE	MODIFICATION	DESS./DRAFT.	VALIDATION

TITRE/TITLE:

ENTRETOISES

D6

PLAN N°:

DRAWING N°:

001

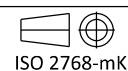


Planche
Sheet 1/1

Echelle
Scale 1:1

A4