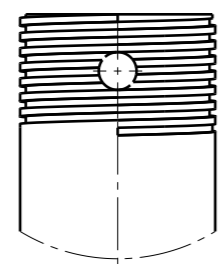


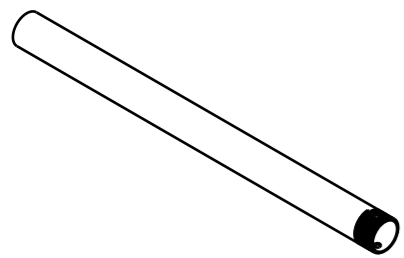
Vue de face
Echelle : 1:5
Front view
Scale: 1:5

Filetage métrique sur $\phi 25.8\text{mm}$
Pas = 1mm
Longueur mini = 14mm

Metric thread on $\phi 25.8\text{mm}$
Pitch = 1mm
Length mini = 14mm



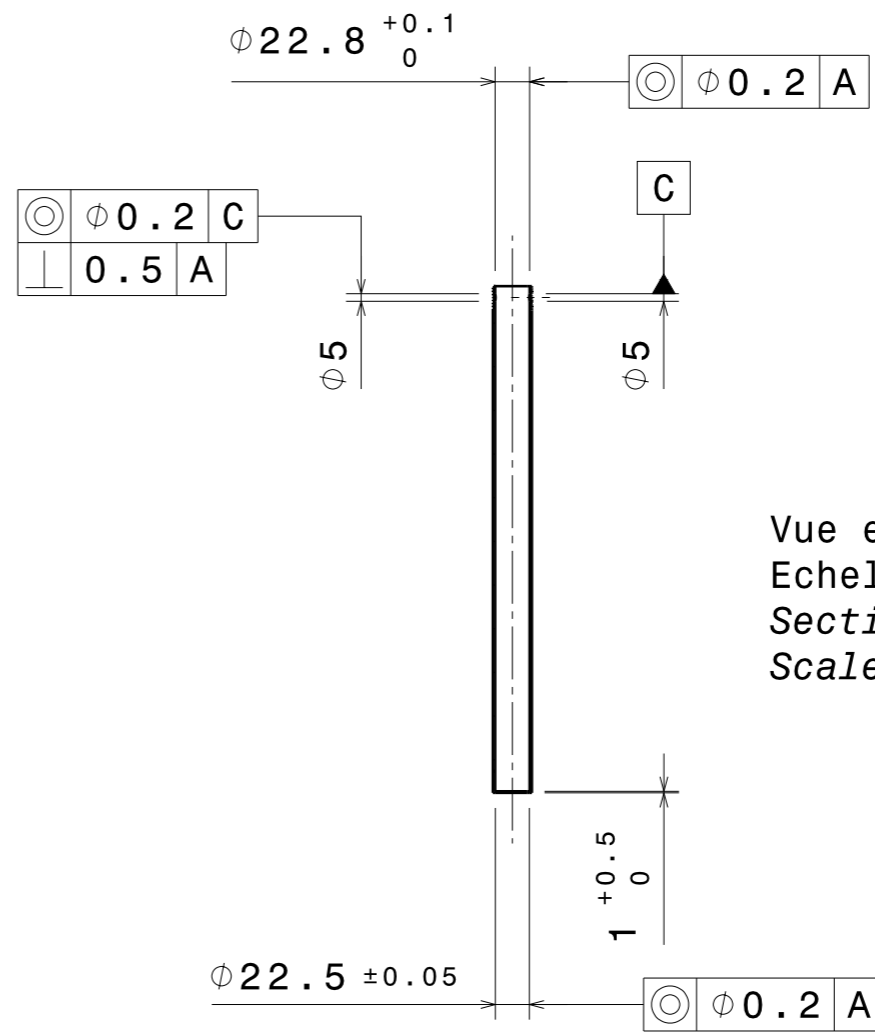
Détail A
Echelle : 1:1
Detail A
Scale: 1:1



Vue isométrique
Echelle : 1:5
Isometric view
Scale: 1:5

Filetage carré spécifique sur $\phi 25.8$
(voir 3D joint)
Pas = 2mm
Profondeur = 0.75mm
Longueur mini = 15mm

Specific square thread on $\phi 25.8$
(see 3D attached)
Pitch = 2mm
Depth = 0.75mm
Length mini = 15mm



Vue en coupe A-A
Echelle : 1:15
Section view A-A
Scale: 1:5

Matière :
Material:

Acier Re > 350 MPa.
Steel Re > 350 MPa.
Masse : 298g
Weight: 298g

Tolérance générale : Usually tolerance.: 0.1 CAO 3D	Title: Tube 1 Comments:	Plan CAO créé avec: CAD-drawing created with: CATIA <small>Ce plan ne doit pas être modifié manuellement This drawing should not be modified manually</small>
Echelle : Voir plan Scale: See drawing	Toutes les dimensions sont des dimensions finies incluant tous les traitements de surface. All dimension are finished dimensions including all surface treatments.	
Matériau : Voir plan Material: See drawing	Format: A3 Page 1 de 1 Sheet of 1	