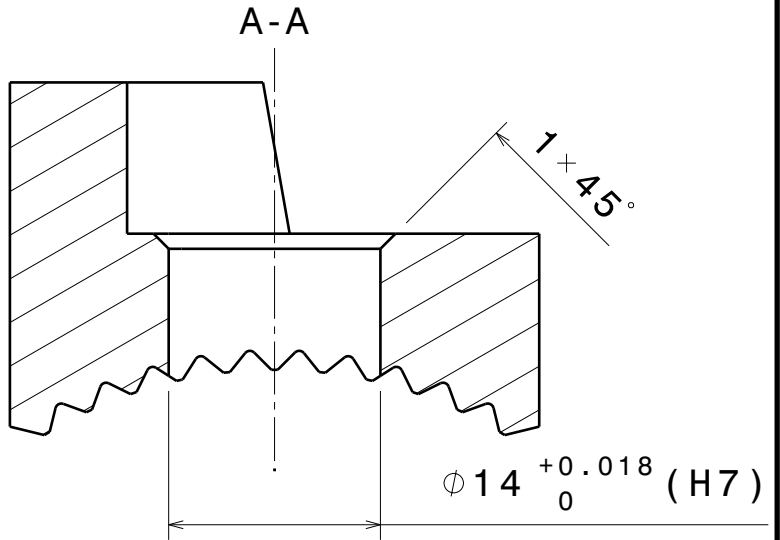
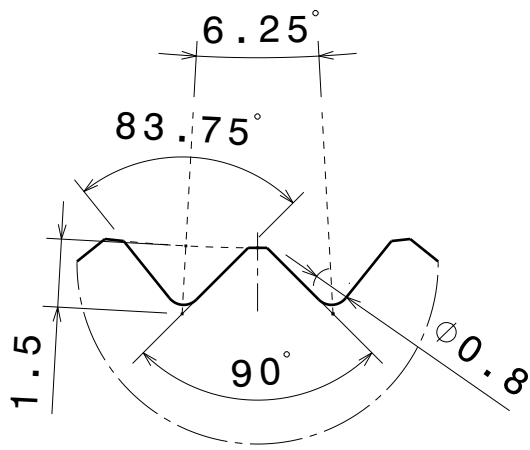
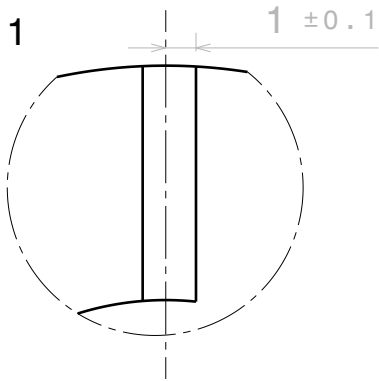


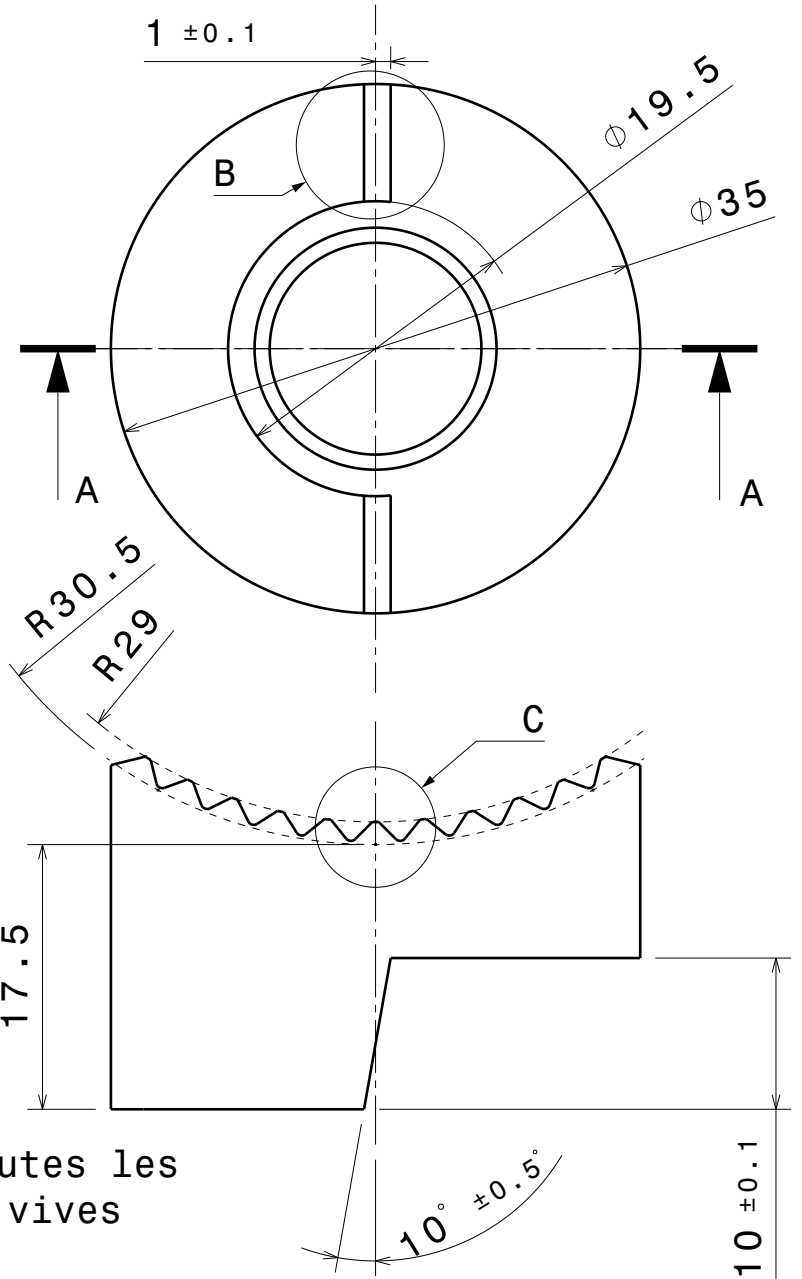
1:1



Détail B  
4:1



Détail C  
6:1



Casser toutes les arêtes vives

Format <b>A4</b>		Projet :	Produit : TeteArbre	Repère :
		Tol. linéaire générale : $\pm 0.15\text{mm}$	Tol. angulaire générale : $\pm 1^\circ$	DATE: 23/11/20
Echelle <b>2:1</b>	Matière <b>Inox 304</b>	Dessiné par :		Vérifié par :