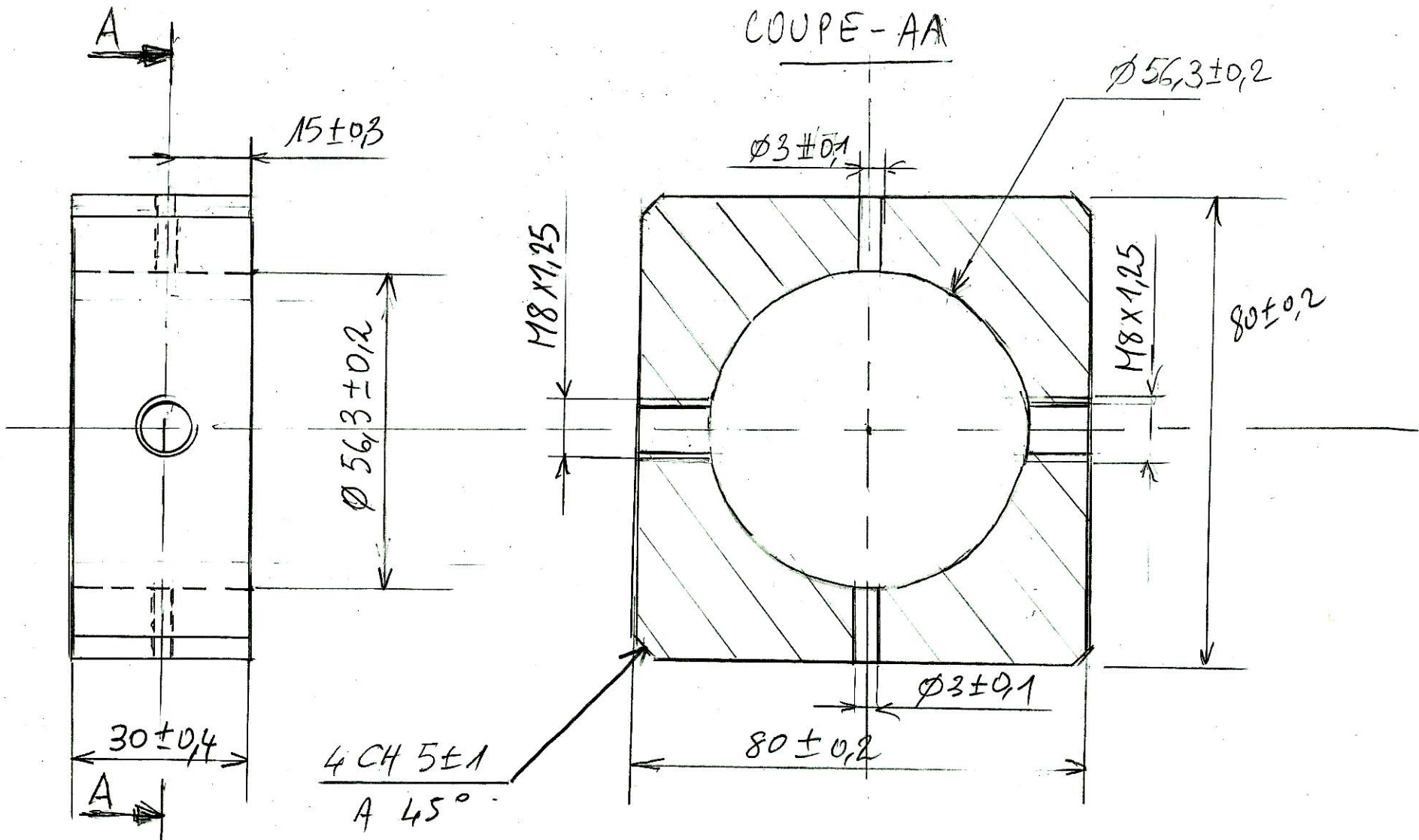


OUTILLAGE DE PERCAGE - PARTIE COURANTE



MATIERE = S280 - S350
RUGOSITE = Ra 3,2