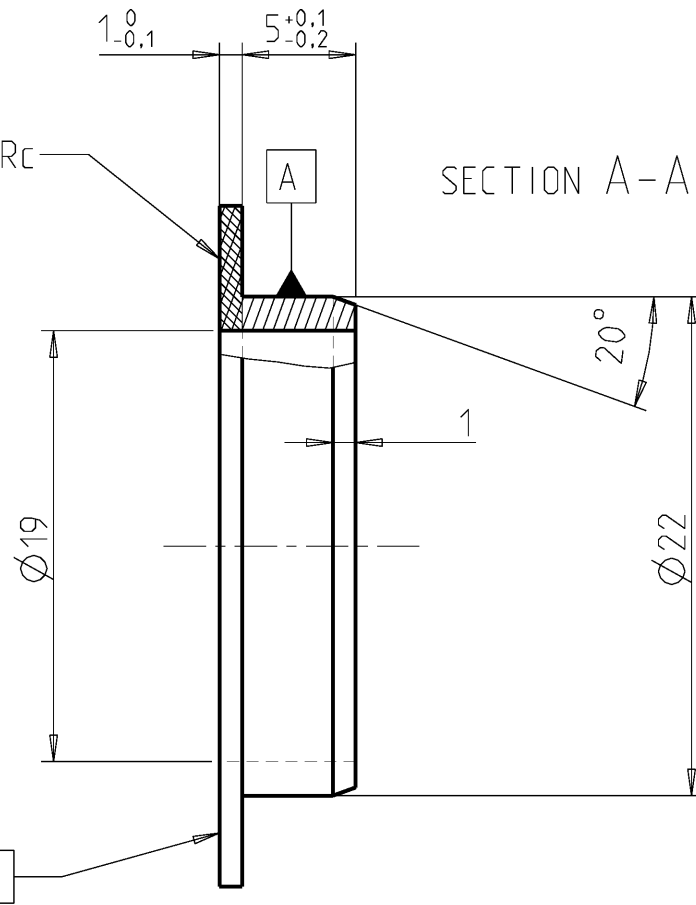
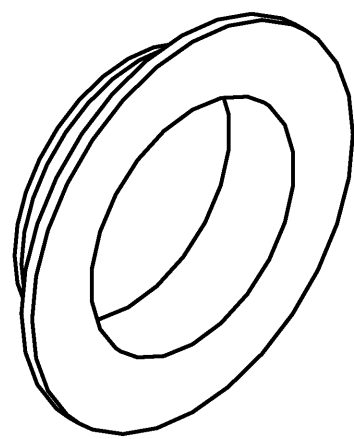


Trempe Superficielle 58 HRC

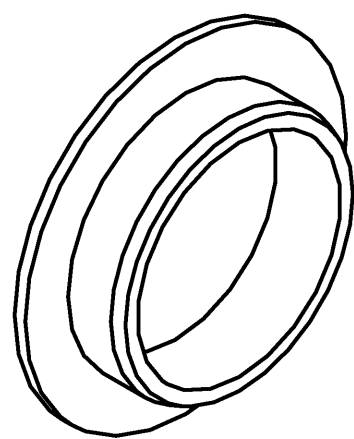


Trempe superficielle sur toute la circonférence de la pièce.
Procède au choix du fabricant.

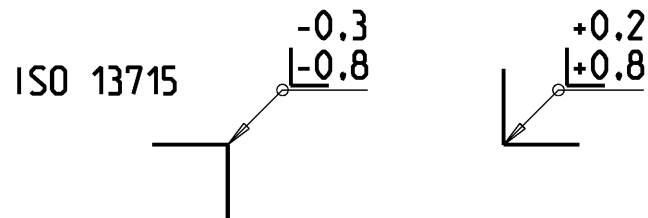
Superficial hardening on all the circumference of the piece.
Process according to the manufacturer's choice.



SCALE 2:1



SCALE 2:1



| | | | | | |
|--|--------------------|---|---|---|--|
| Allgemeintoleranzen / General tolerances Tolérances générales ISO 2768 - mK | | CAD Masse CAD mass Masse CAO (Kg) Schweißnähte Welds Cordons de soudure 0 % | Modell oder Gesenk Nr. Pattern or die No. Modèle ou matrice No. | Oberflächenbeschaffenheit/Surface texture/Etat de surface | |
| Radien und Fasen Rounds and chamfers Rayons et chanfreins ISO 2768 - cK | | 0.007 | - | (✓) | |
| Projektion Projection Projection 1 | Datum Date/Date | Name Name/Nom | Gezeichnet/Drawn/Dessiné | | |
| Technischer Referenz Technical reference/Référence technique | | Altinier Benoit | | Werkstoff/Material/Matière | |
| Genehmigt/Approved/Approuvé | | Freigegeben am Released on / Libéré le | | Freigegeben von / Released by Libéré par | |
| Dokumentenstatus / State / Etat | | - | | Typ, Größe/Type, Size/Type, Taille | |
| VERTRAULICH-CONFIDENTIAL-CONFIDENTIEL | | - | | - | |
| Alt'B Designs 1635 La Tour-de-Trême | | A3 3:1 | | Zeichnungs Nr./Drawing No./No de dessin | |
| Beschreibung/Description/Dénomination | | Seitliche innere Druckscheibe Lateral internal thrust washer Rondelle de butée latérale interne | | Zeichnungsindex Drawing index Index du dessin | |
| 3D model: SH_INTERNAL_BUSHING Version: .0 18-11-2020 01:58:31 PM Drawing version: | | Article number: - Revision: - - | | N.A. 000 | |
| ISO 16016: Weitergabe sowie Vervielfältigung dieses Dokumentes, Verwertung und Mitteilung seines Inhalts sind verboten, soweit nicht ausdrücklich gestattet. Zuwiderhandlungen verpflichten zum Schadenersatz. Alle Rechte für den Fall der Patent-, Gebrauchsmuster- oder Geschmacksmusterprüfung vorbehalten. ISO 16016: The reproduction, distribution and utilization of this document as well as the communication of its contents to others without express authorization is prohibited. Offenders will be held liable for the payment of damages. All rights reserved in the event of the grant of a patent, utility model or design. ISO 16016: Toute communication ou reproduction de ce document, toute exploitation ou communication de son contenu sont interdites, sauf autorisation expresse. Tout manquement à cette règle est illicite et expose son auteur au versement de dommages et intérêts. Tous droits réservés pour le cas de la délivrance d'un brevet, d'un modèle d'utilité ou d'un modèle de présentation. | | SH_INTERNAL_BUSHING 1 / 1 | | Ident Nr./Ident No./No d'ident Blatt/Page/Feuille | |