

1

2

3

4

A

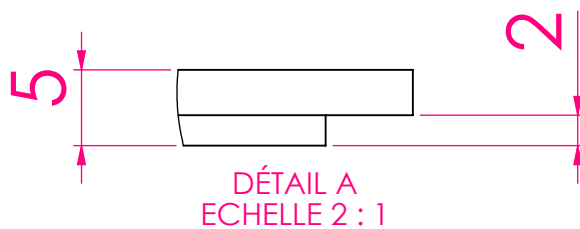
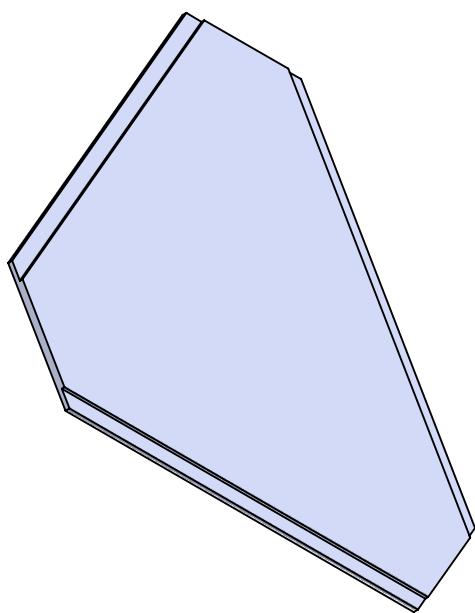
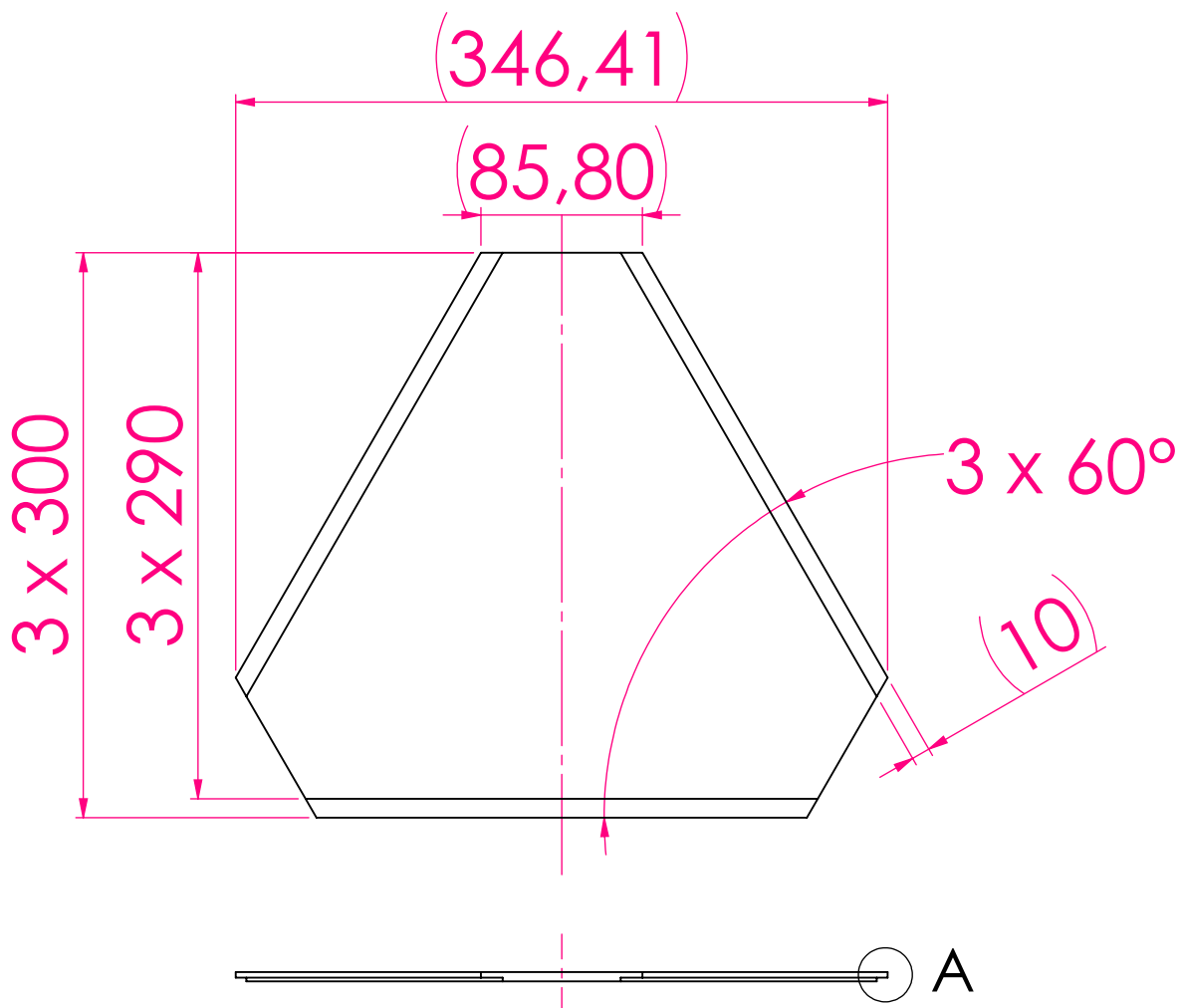
B

C

D

E

F



		TITRE / TITLE PLAQUE DE DIFFUSION TYPE 75			
MATIERE / MATERIAL: ALU/INOX TRAITEMENT / PROCESSING: -		Dimensions en mm / All dimensions are in mm Toutes tolérances / All tolerances: 0,05			
Par: JP le 09/11/2020	Ctrl: -	ECHELLE / SCALE 1:4	FORMAT / SHEET SIZE A4	PLAN N° / DRAWING Nr.	REV. B
Dernière édition: mardi 17 novembre 2020 02:06:32		Mecanique\..x		FOLIO 1 / 1	

1