

1

2

3

4

A

B

C

D

E

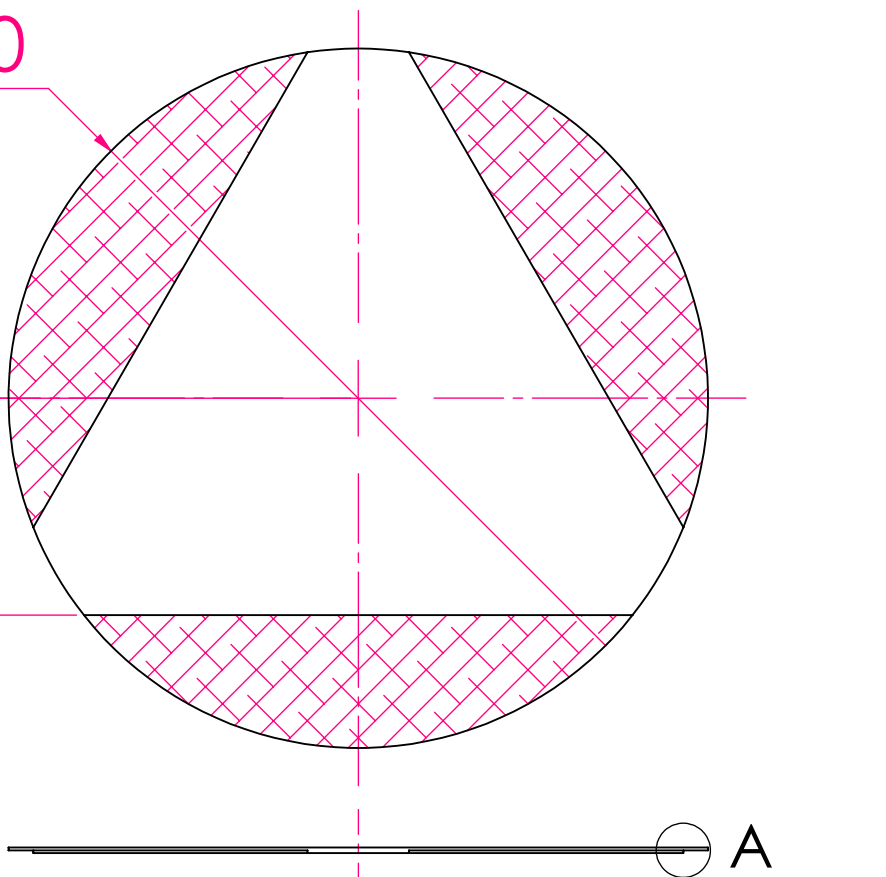
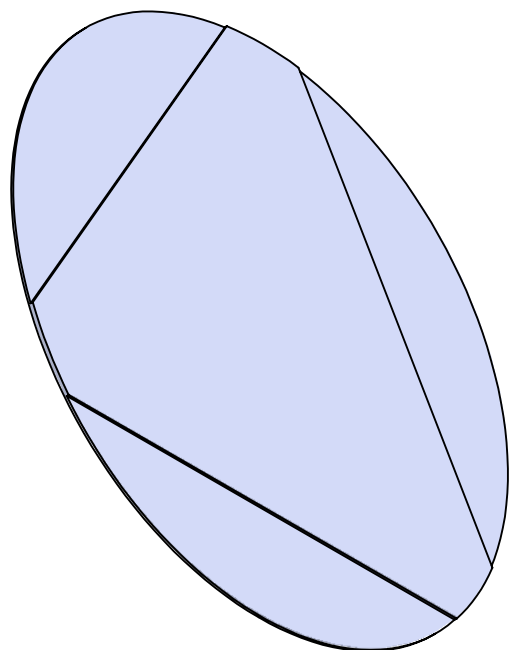
F

∅ 370

3 x 114,77

3 1,50

DÉTAIL A  
ECHELLE 2 : 1



TITRE / TITLE		<b>PLAQUE DE DIFFUSION TYPE 75</b>		
Matière / Material: <b>ALU/INOX</b> Traitement / Processing: -		Dimensions en mm / All dimensions are in <b>mm</b> Toutes tolérances / All tolerances: <b>0,05</b>		
Par: JP le 09/11/2020	Ctrl: -	ECHELLE / SCALE	FORMAT / SHEET SIZE	PLAN N° / DRAWING Nr.
Dernière édition: lundi 9 novembre 2020 09:32:48		<b>1:4</b>	<b>A4</b>	REV. <b>A</b>
		Mecanique\.	FOLIO 1 / 1	

1