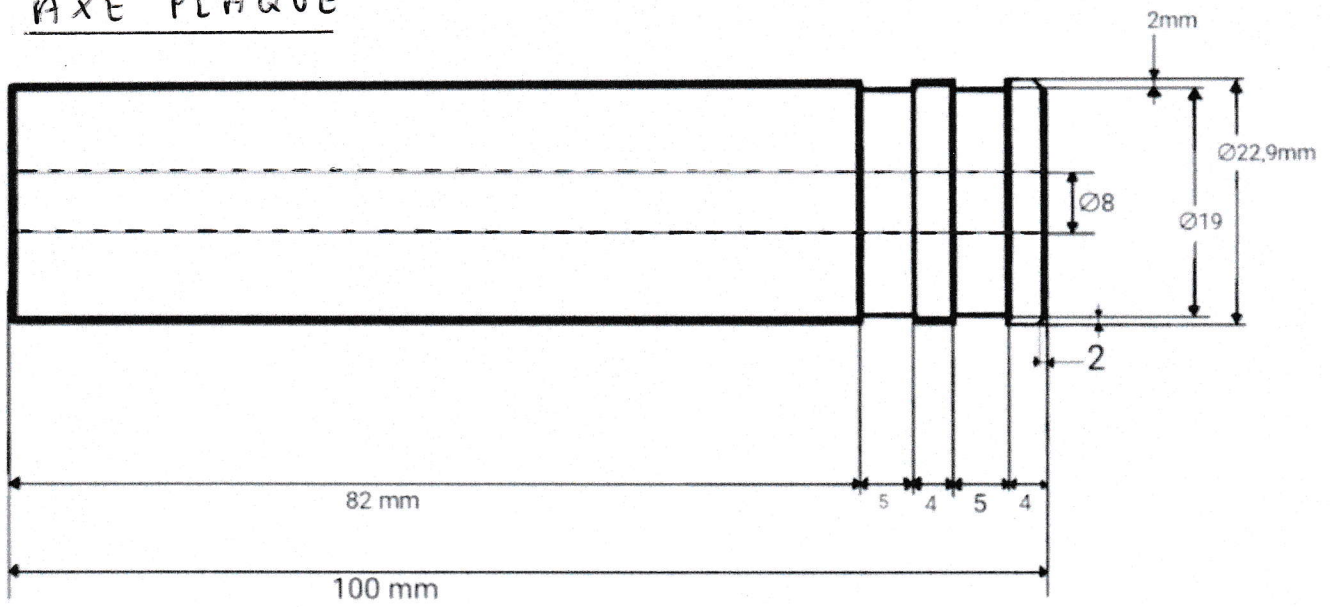


AXE PLAQUE



• TOLERANCES:

TOUTES COTES A $\pm 0,1$, SAUF $\varnothing 22,9$ A $\pm 0,05$.

• MATIERE POM NOIR