

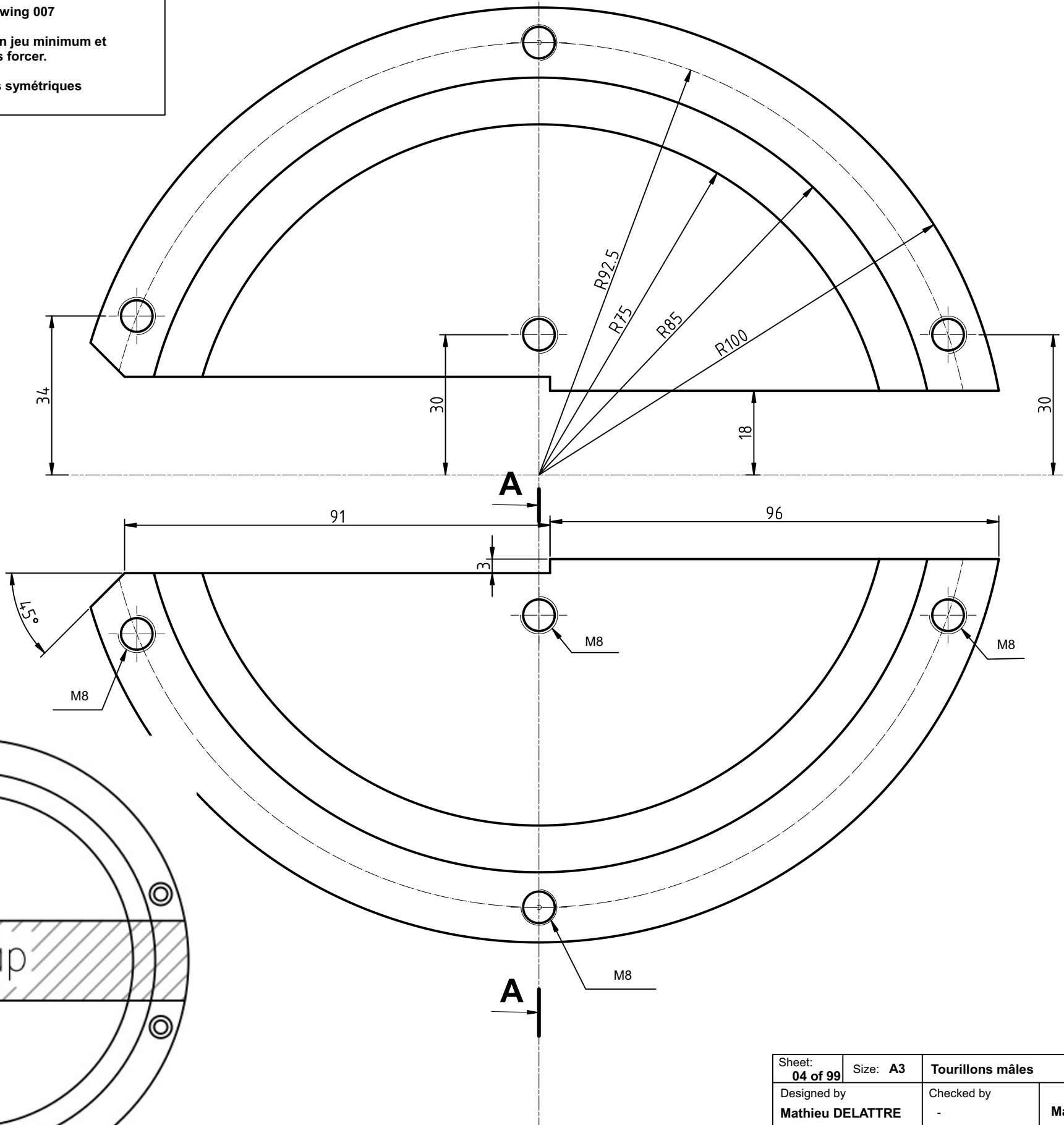
Notes:

- A tourner sur un disque entier
- Voir tourillon femelle (part number 01-007) drawing 007
- Un jeu de 0.1 mm sera suffisant pour laisser un jeu minimum et permettre un glissement des deux pièces sans forcer.
- Couper le disque pour avoir 2 tourillons mâles symétriques

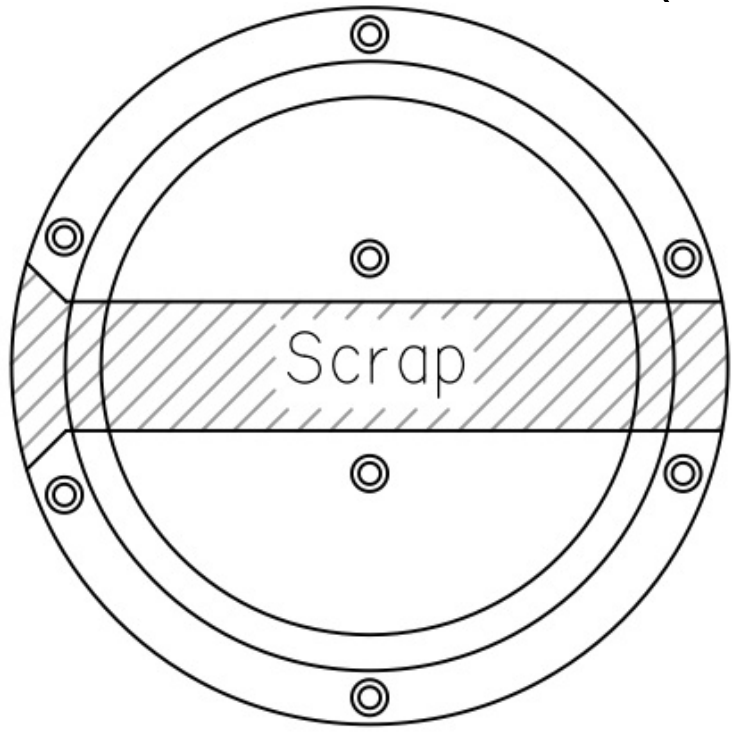
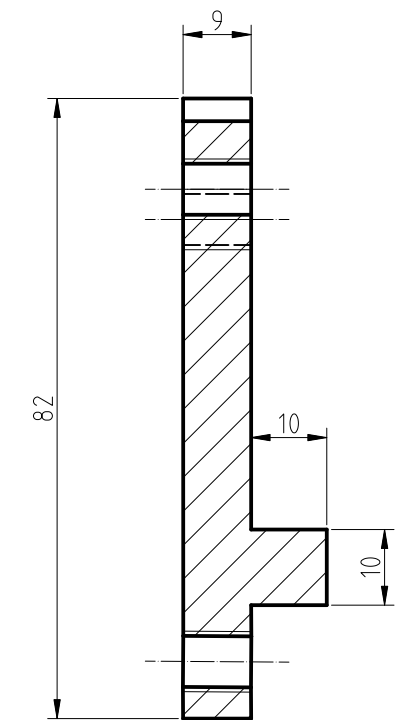
Rev No	Revision note	Date	Signature	Checked

A
B
C
D
E
F

A
B
C
D
E
F



SECTION A-A



Sheet: 04 of 99	Size: A3	Tourillons mâles			Drawing number : 006	
Designed by Mathieu DELATTRE	Checked by -	Approved by - date Mathieu DELATTRE	Signature	Date 2020-10-12	Scale MM 1:1	
Fw 190 A-8 Replica 5 rue du chapitre 60800 Fresnoy le Luat fw190a8replica@netcourrier.com			Part material : Acier Part number : 01-006		Edition 1	Sheet 1

1 2 3 4 5 6 7 8