

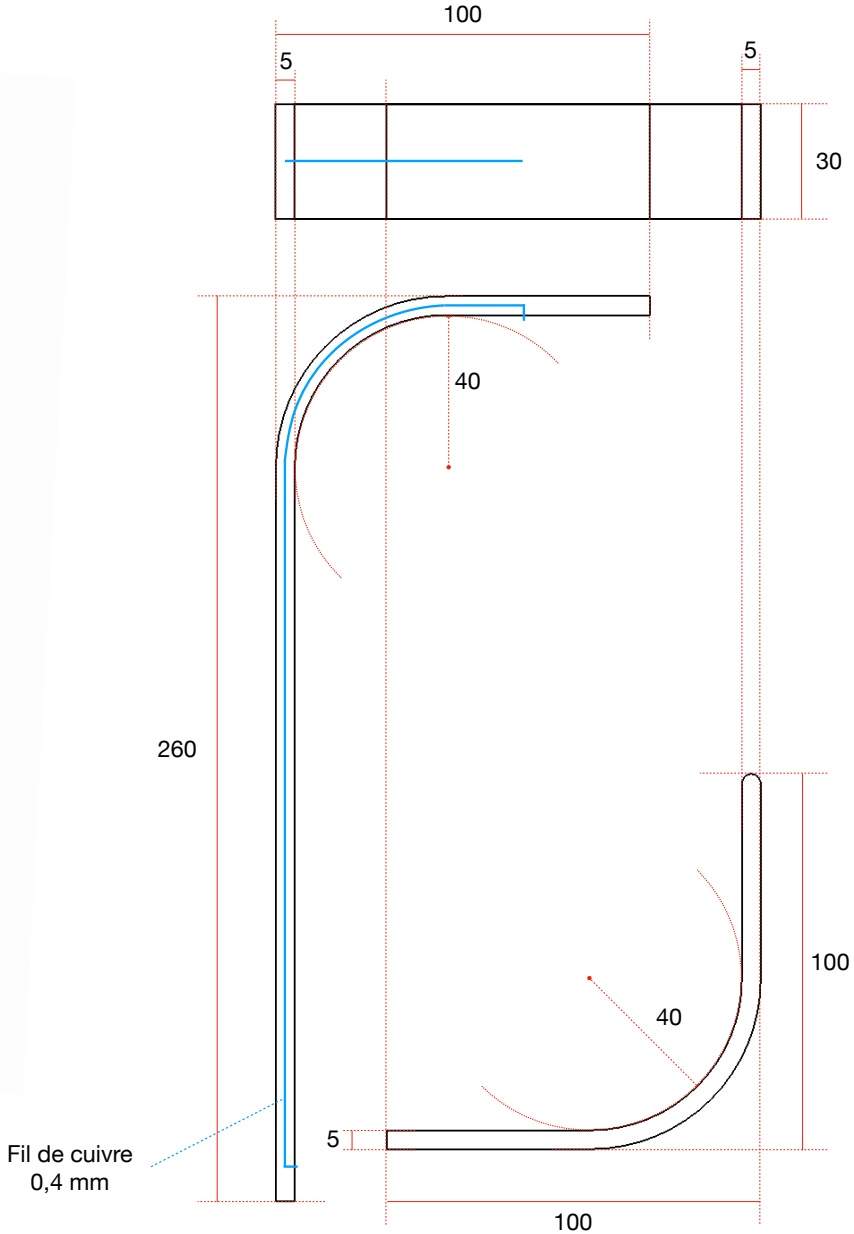
Wizart Factory

Plans du modèle LAFT

1 Ensemble = 4 pièces

Usinage
demandé
(en mm)

Essence :
(chêne, frêne, hêtre, ...)
ou
Metal



**Usinage
demandé
(en mm)**

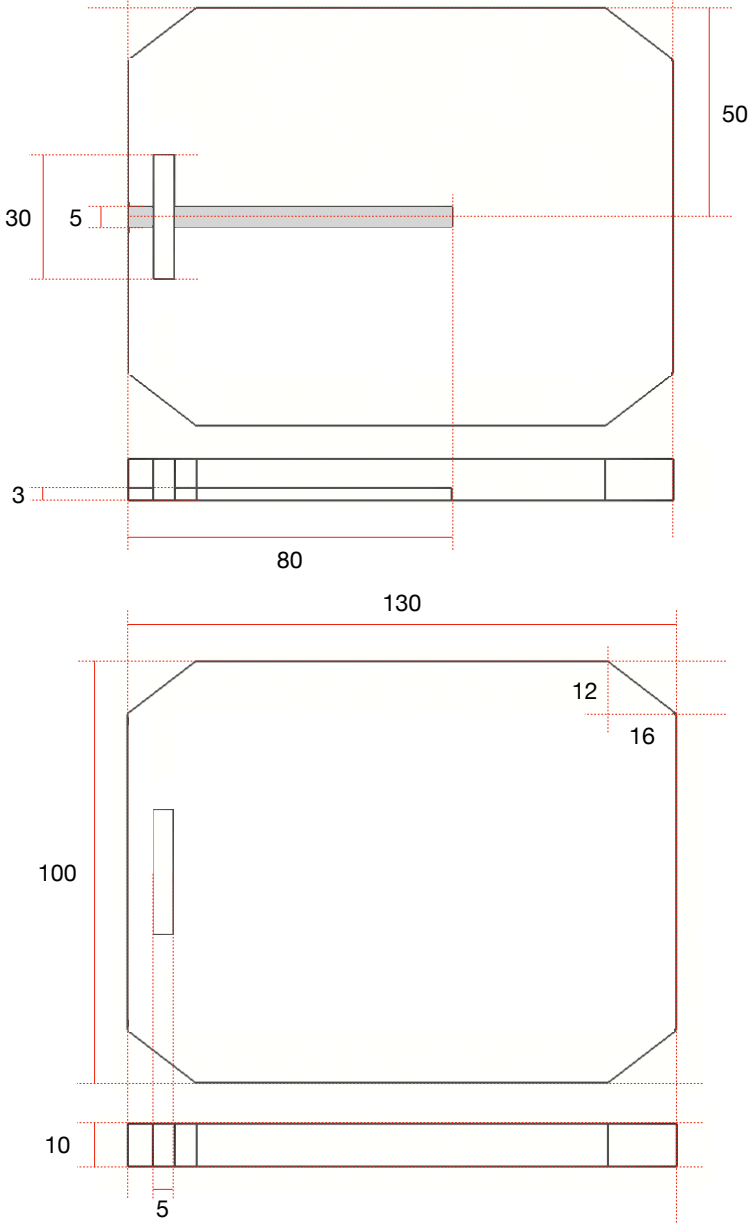
Assemblé



Décomposé



**Essence :
(chêne, frêne, hêtre, ...)
ou
Metal**



Ensemble LAFT

Essence :
(chêne, frêne, hêtre, ...)
ou
Metal

