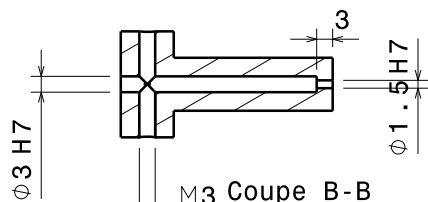
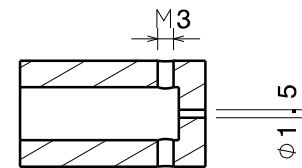
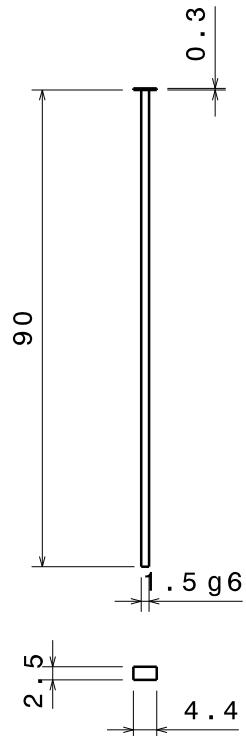


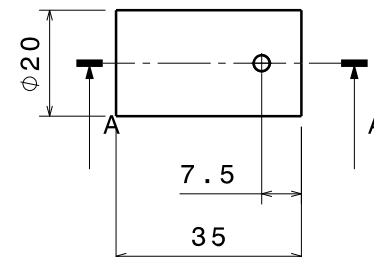
Vue de face  
Echelle : 1:1



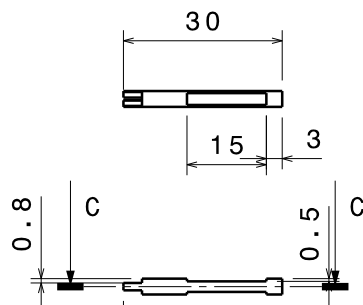
M3 Coupe B-B  
Echelle : 1:1



Coupe A-A  
Echelle : 1:1



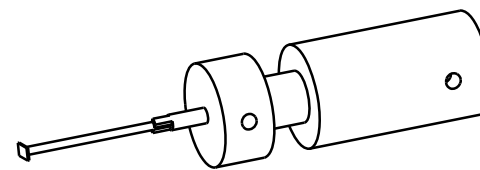
Vue de face  
Echelle : 1:1



Vue de face  
Echelle : 1:1



Coupe C-C  
Echelle : 1:1



Vue isométrique  
Echelle : 1:1

DESIGNED BY: marwan	<b>Tige telescopique</b>			I	-
DATE: 18/10/2020				H	-
CHECKED BY: XXX	Matériaux : Acier Cote sans tolérance: Standard ISO	G	-		
DATE: XXX		F	-		
SIZE: A3	SCALE: 1:1	E	-		
WEIGHT (kg): XXX		D	-		
DRAWING NUMBER: XXX	SHEET: 1/1	C	-		
		B	-		
This drawing is our property; it can't be reproduced or communicated without our written agreement.			A	-	