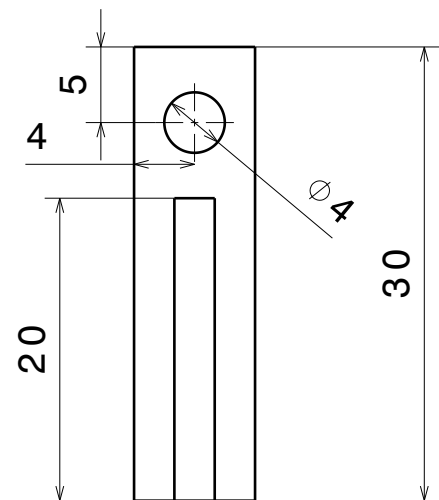
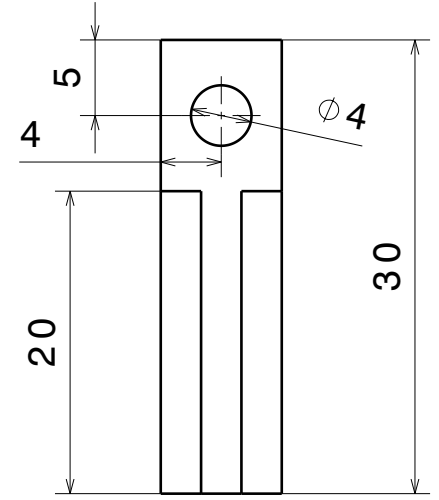


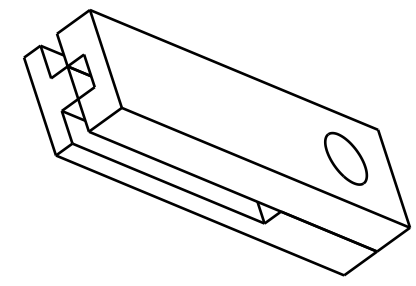
Ensemble de deux pièces,
 l'objectif est d'en faire un outil de marquage à chaud pour le cuir.
 On peut distinguer deux pièces, une pièce en U et une pièce en T.
 Les dimensions importantes sont celles qui permettent le marquage, elles seront
 en rouge.



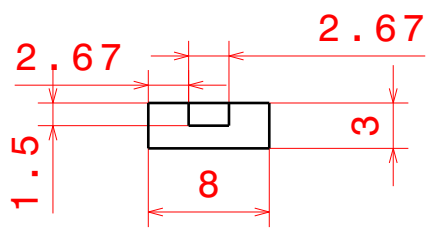
Vue 1 pièce en U
 Echelle : 2:1



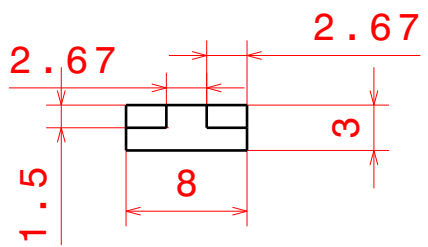
Vue 1 pièce en T
 Echelle : 2:1



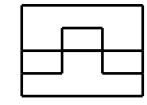
Vue isométrique ensemble
 Echelle : 2:1



Vue 2 pièce en U
 Echelle : 2:1



Vue 2 pièce en T
 Echelle : 2:1



Vue de face Ensemble
 Echelle : 2:1

D

A