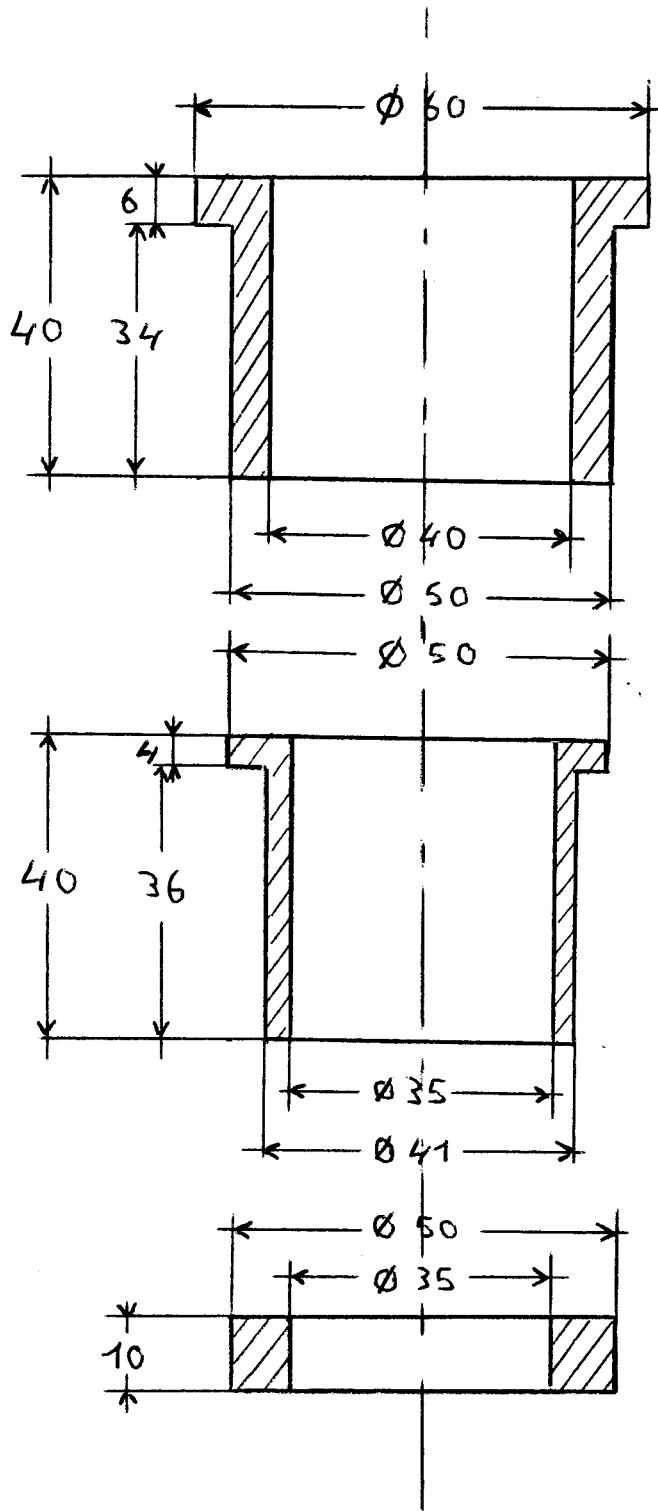


Echelle 1 cotés en mm

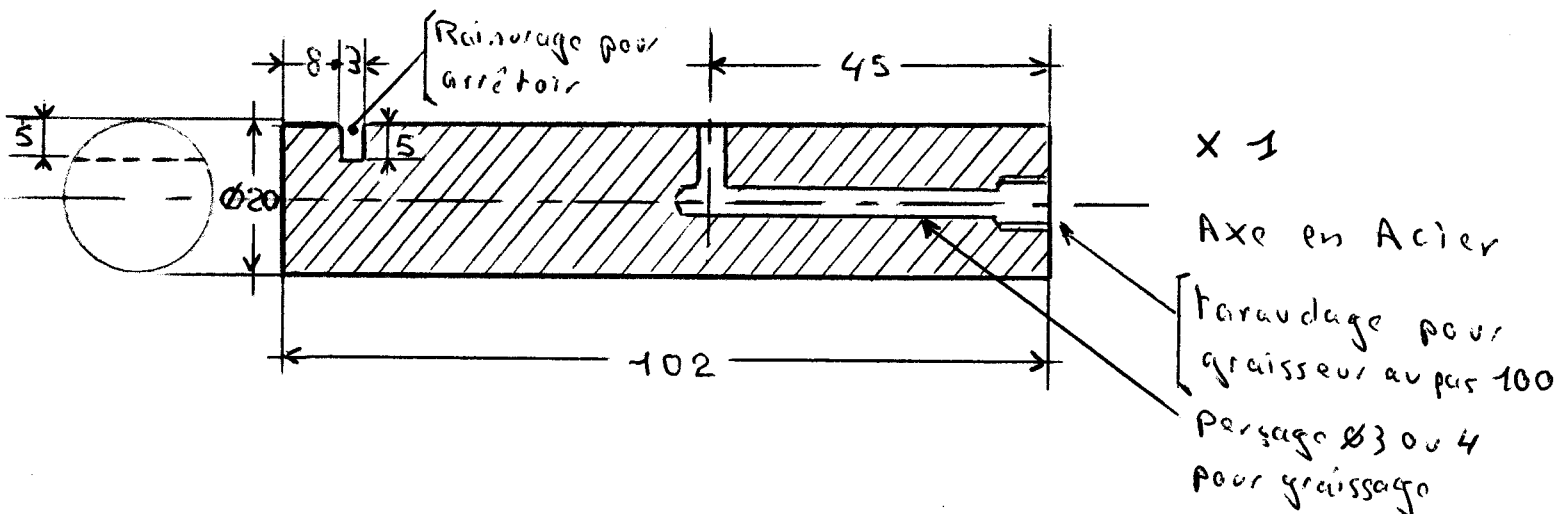
X = Nombre



X 2
bagues en Laiton

X 4
bagues en PTFE

X 4
Entretoises en Acier



X 1
Axe en Acier

Paraludage pour graisseur au pas 100
Perçage Ø3 ou 4 pour graissage